

BKE

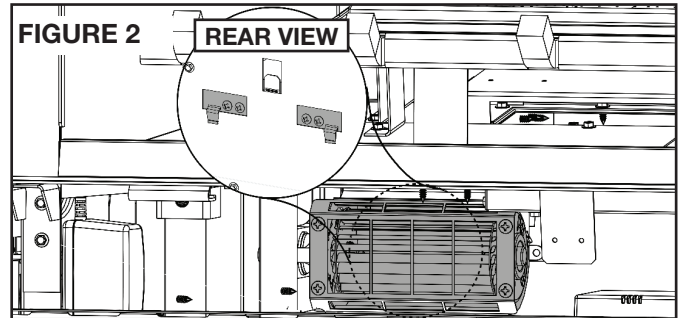
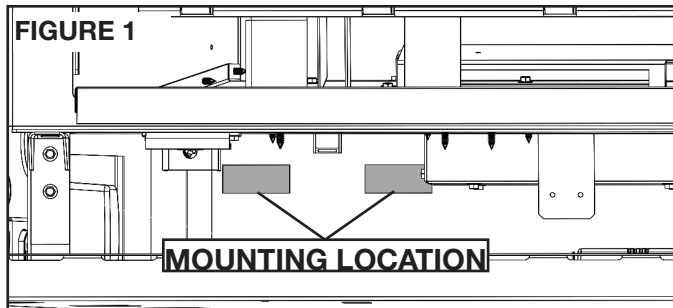
Blower Kit Installation Instructions (E36 / E42)

WARNING

- Do not touch safety screen until cooled.
- Allow safety screen to cool completely before any maintenance, as it will remain hot after appliance is no longer operating.
- Ensure the appliance is completely cool before starting installation.
- To avoid danger of suffocation keep the packaging bag away from babies and children. Do not use in cribs, bed, carriages, or play pens. This bag is not a toy. Knot before throwing away.

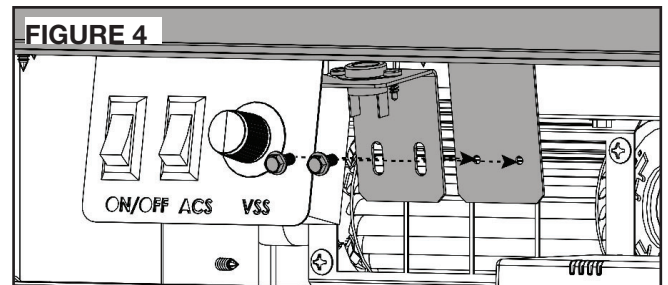
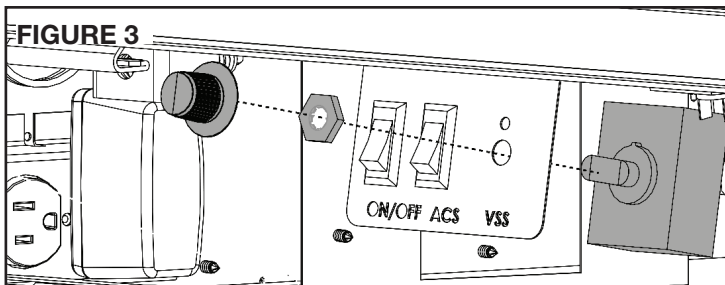
- Remove the screen by lifting it up and off of the appliance.
- Remove the door from the appliance by releasing the door latches.
- It may be necessary to move the control module aside during blower installation. (Electronic Only)
- Attach the two 1/4" connectors (black and white) from the wire harness to the thermal disc.
- Attach the two 1/4" connectors (black and red) from the wire harness to the blower.
- Pivot the blower into the bottom of the appliance and align clips with slots then push down to mount, see Figures 1 and 2.

NOTE: WITH THE WIRE CLIP SUPPLIED, ENSURE ALL WIRES REMAIN CLEAR OF THE BLOWER.



NOTE: VSS mounting bracket hidden for clarity purposes.

- Place the control module back into its original position. Ensure the transformer is plugged into the outlet of the electrical box.
- Plug the connector from the variable speed switch to the matching connection on the wire harness.
- Install the variable speed switch (VSS) onto the existing mounting bracket.
- The VSS will need to be disassembled to secure to the VSS bracket for installation. Place the VSS through the mounting bracket using the lock washer to secure it in place. Take the variable speed switch knob and install into position (Figure 3).



- Where applicable, bend the thermal disc bracket 90 degrees and secure it to the firebox mounting tab using the two screws supplied (Figure 4). Ensure that the thermal disc is in contact with the firebox base and that the wire harness is properly attached.
- Plug the power cord from the blower into the electrical box.

NOTE: The blower is thermally activated, so when it is turned on, it will automatically start approximately 15 minutes after lighting the appliance and will run for approximately 30 minutes after the appliance has been turned off.

Quality System Certified To

ISO
9001:2015
W415-2998 / 02.09.21

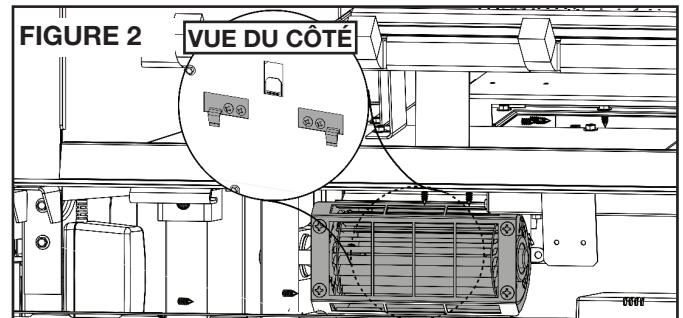
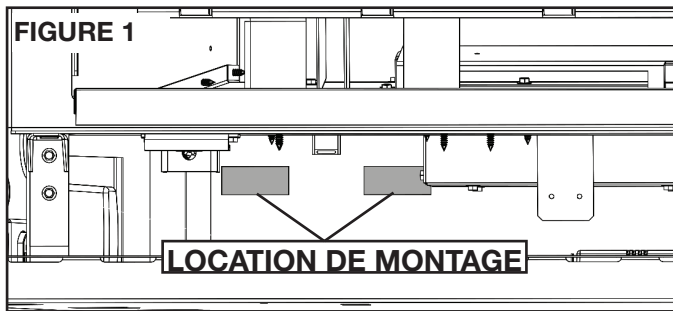
Instructions d'Installation de la Soufflerie (E36 / E42)

⚠ AVERTISSEMENT

- Ne touchez pas l'écran de protection jusqu'à ce qu'il ait refroidi.
- Laissez l'écran de protection refroidir complètement avant d'effectuer un entretien, car il demeurera chaud après l'arrêt de l'appareil.
- Assurez-vous que l'appareil est complètement refroidi avant de commencer l'installation.
- Afin d'éviter les risques de suffocation, gardez le sac d'emballage loin des bébés et des jeunes enfants. Ne le laissez pas traîner dans les berceaux, les lits, les poussettes ou les parcs de jeu. Ce sac n'est pas un jouet. Nouez-le avant de le jeter.

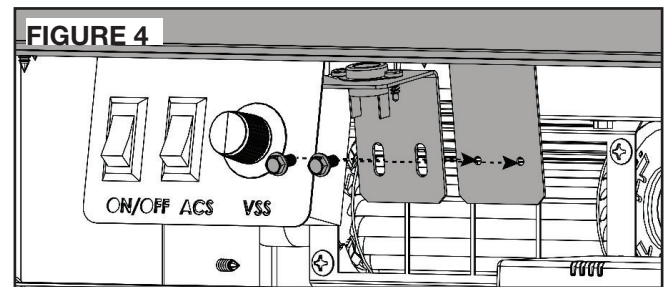
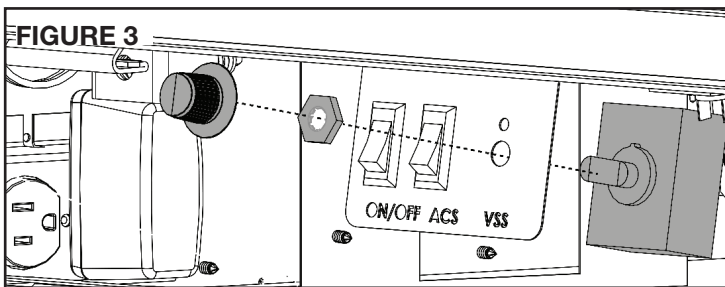
- Soulevez l'écran et enlevez-le de l'appareil.
- Enlevez la porte de l'appareil en dégageant les loquets de la porte.
- Ça pourrait être nécessaire de déplacer le module du contrôle sur le côté pour faciliter l'installation (seulement les appareil électronique).
- Branchez les deux connecteurs de 1/4" (noir et blanc) du harnais de fil au thermodisque.
- Branchez les deux connecteurs de 1/4" (noir et rouge) du harnais de fil à la soufflerie.
- Faites pivoter la soufflerie dans le bas de l'appareil en alignant les attaches avec les fentes puis poussez-le vers le bas pour monter (**Figure 1 et 2**).

NOTE: UTILISER LA SERRE-CÂBLE FOURNI, ASSUREZ QUE TOUS LES FILS SOIT ÉLOIGNER DE LA SOUFFLERIE.



NOTE: Le support de l'interrupteur à vitesse variable est caché pour clarté.

- Remettez le module du contrôle dans sa position originale. Assurez-vous que le transformateur est branché dans la prise de la boîte électrique.
- Branchez le connecteur de l'interrupteur à vitesse variable dans la prise correspondante du harnais de fils.
- Installez le support de l'interrupteur à vitesse variable sur le support de montage existant.
- L'interrupteur à vitesse variable doit être démonté pour fixer aux support de l'interrupteur à vitesse variable pour l'installation. Placez l'interrupteur à vitesse variable à travers le support puis fixez-le à l'aide du rondelle de blocage. Prenez le bouton de l'interrupteur à vitesse variable et installez-le en position (**Figure 3**).



- Le cas échéant, pliez le support du thermodisque à 90 degrés puis fixez-le au patte du montage de la chambre de combustion à l'aide des deux vis fournis (**Figure 4**). Assurez que le thermodisque se touche le bas de la chambre de combustion et que le harnais de fils est correctement fixé.
- Branchez le cordon d'alimentation de la soufflerie dans la boîte électrique.

NOTE: La soufflerie est actionnée par la chaleur. Lorsqu'elle est mise sous tension, elle se met automatiquement en marche environ 15 minutes après l'allumage de l'appareil et fonctionnera environ 30 après l'arrêt de l'appareil.