

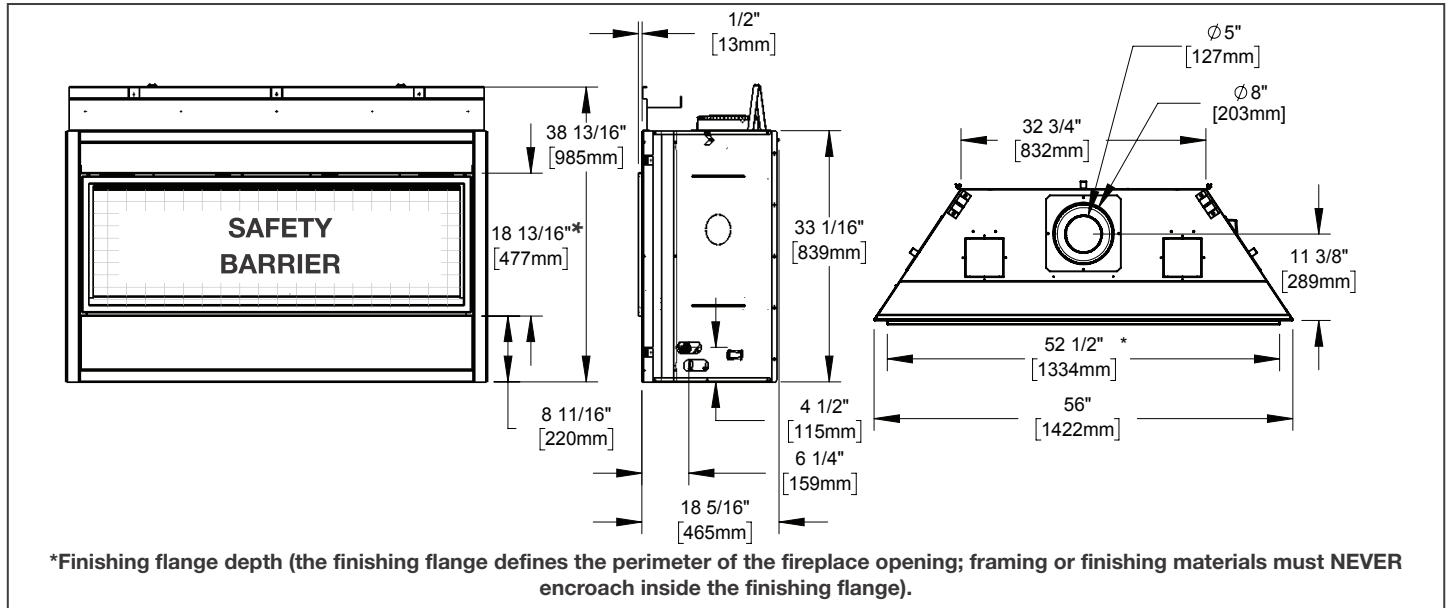
# ASCENT™ LINEAR SERIES 56 DIRECT VENT GAS FIREPLACE



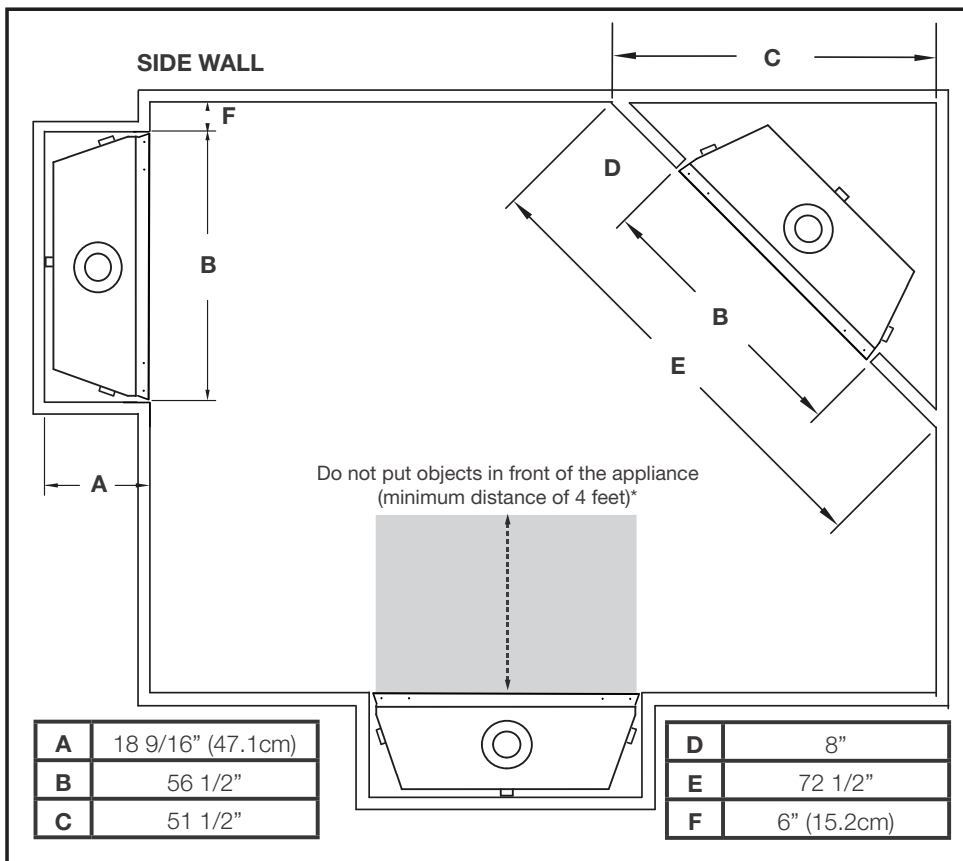
## Specifications

Model	BTU	Width		Height		Depth		Glass
		Actual	Framing	Actual	Framing	Actual	Framing	
BL56	28 000 (NG) 26,500 (P)	56	56 1/2	38 13/16	39 3/8	18 5/16	18 9/16	51 1/2 x 16 3/4

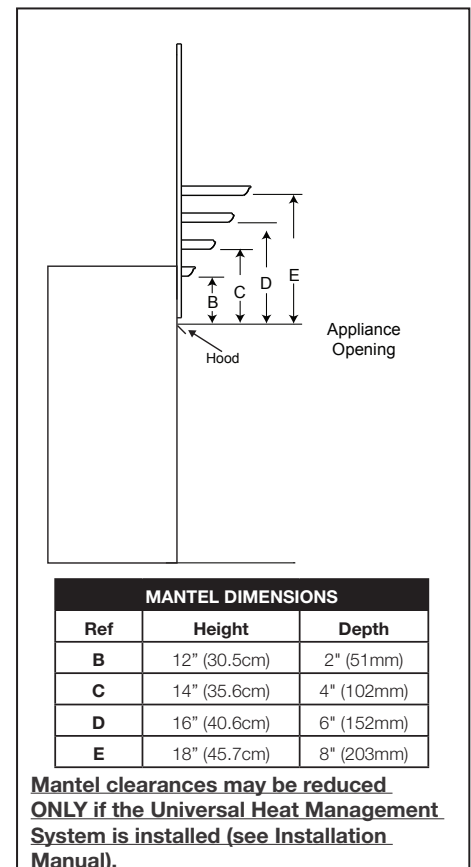
## Dimensions



## Appliance Location



## Combustible Mantel Clearances

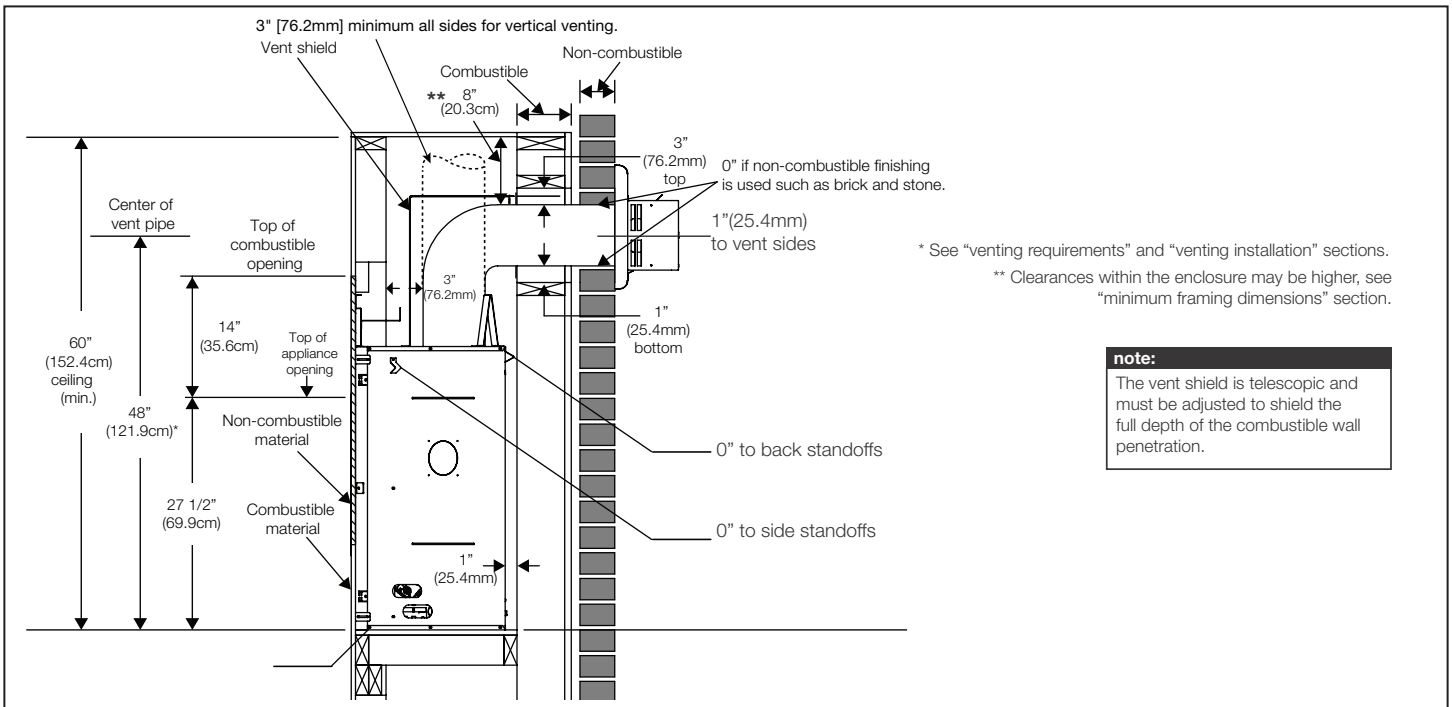


# ASCENT™ LINEAR SERIES 56 DIRECT VENT GAS FIREPLACE



Product information provided is not complete and is subject to change without notice. Please consult the installation manual for the most up to date installation information.

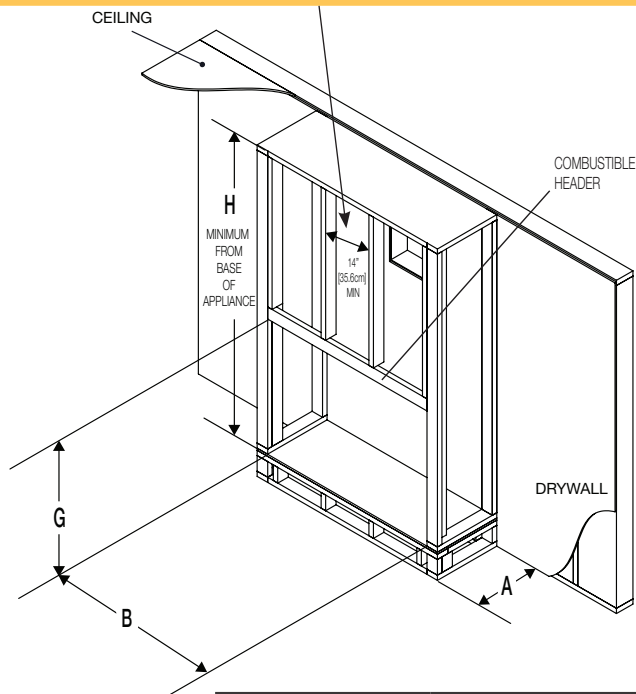
## Wall Penetration



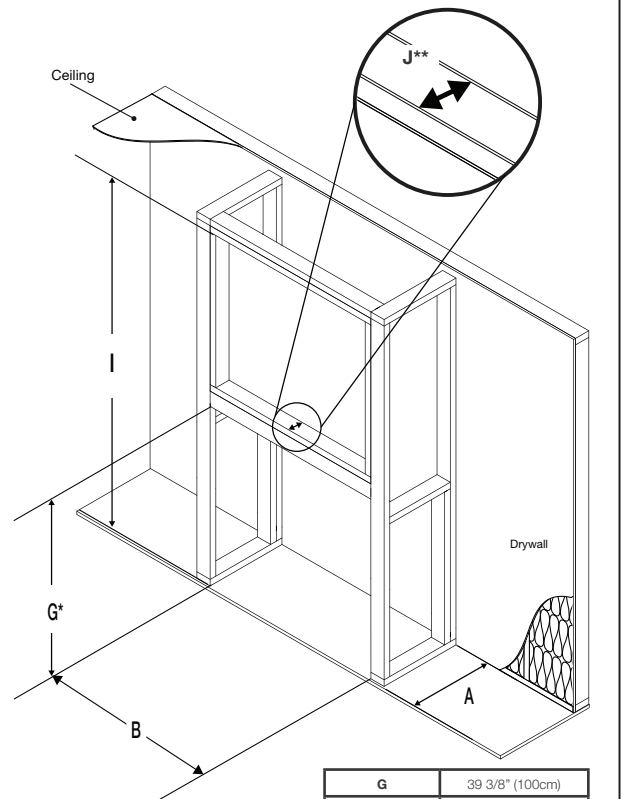
## Framing

### WARNING

- Do not build into this area - it must be left clear to provide adequate clearance for the vent in this 14" (35.6cm) wide area centered along the front of the appliance. The appliance should be in its final location before framing.



B	56 1/2"
G	39 3/8" (100cm)
A	18 9/16" (47.1cm)
H	60"



G	39 3/8" (100cm)
A	18 9/16" (47.1cm)
B	56 1/2"
I	84" (213cm)
J	3 1/2" (89mm)

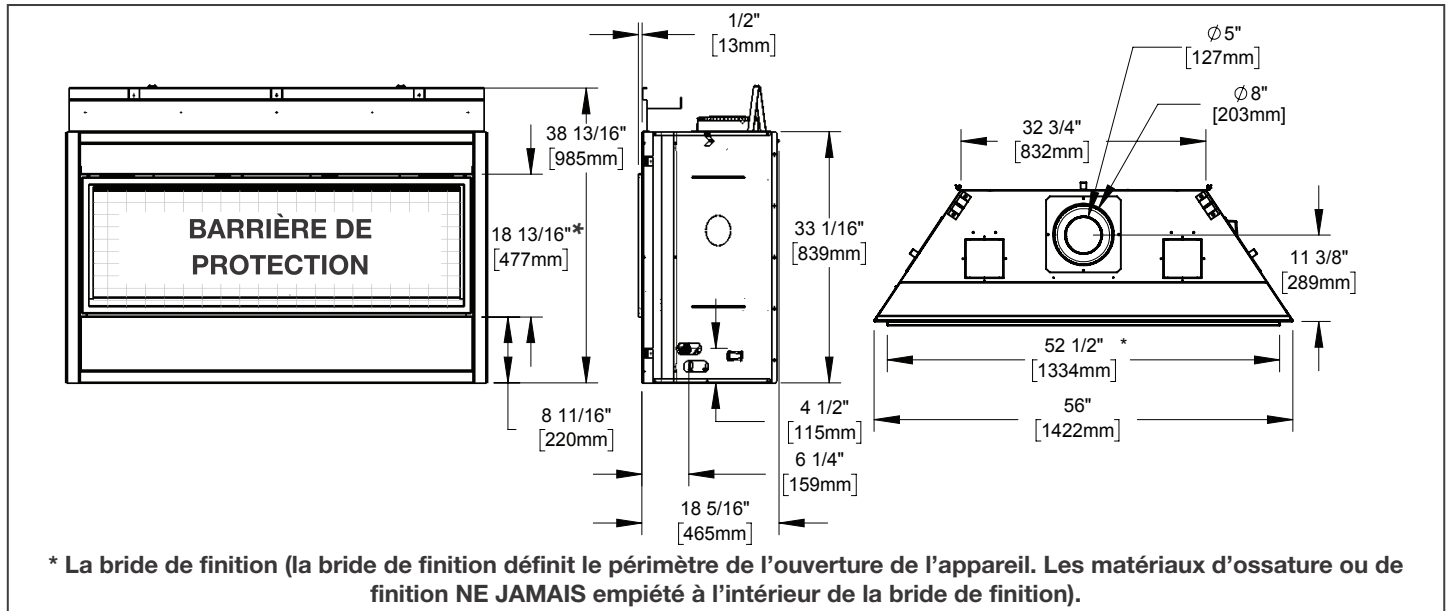
\* Allow for finished floor and hearth thickness when setting these dimensions.  
 \*\* 2" x 4" frame can be "backed" with 3/4" ply to support TV mounting hardware.

W415-3066 / 01.18.22

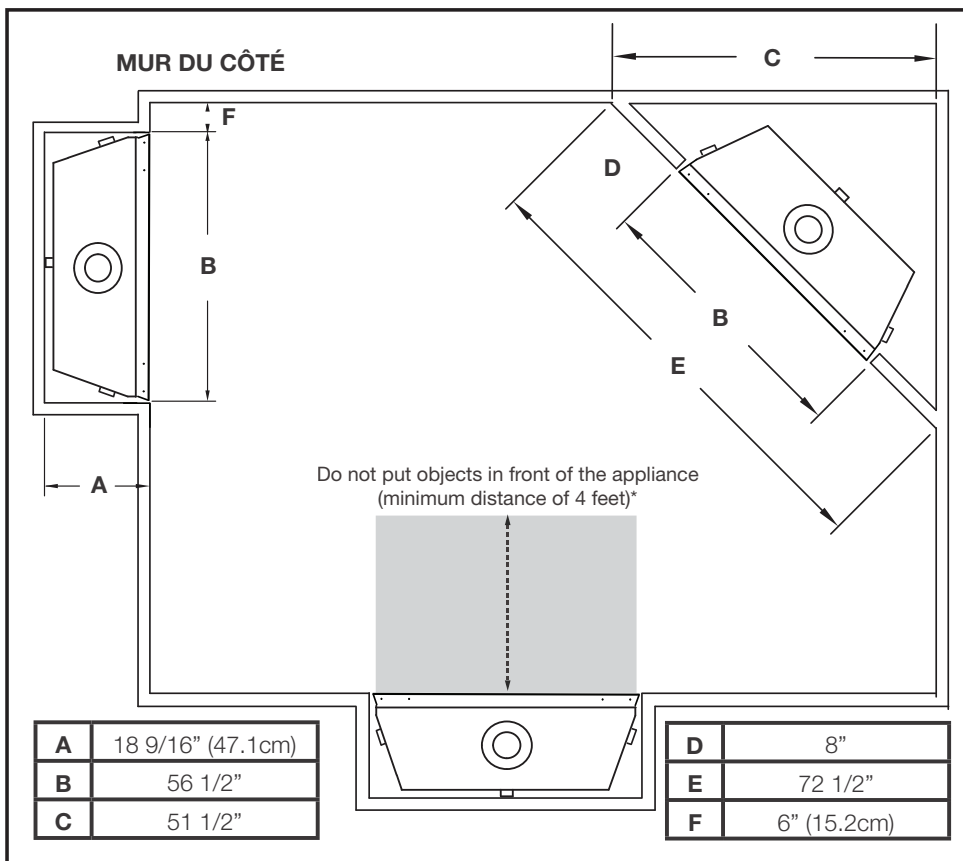
## Spécifications

Modèle	BTU	Largeur		Hauteur		Profondeur		Verre
		Réel	Ossature	Réel	Ossature	Réel	Ossature	
BL56	28 000 (GN) 26 500 (P)	56	56 1/2	38 13/16	39 3/8	18 5/16	18 9/16	51 1/2 x 16 3/4

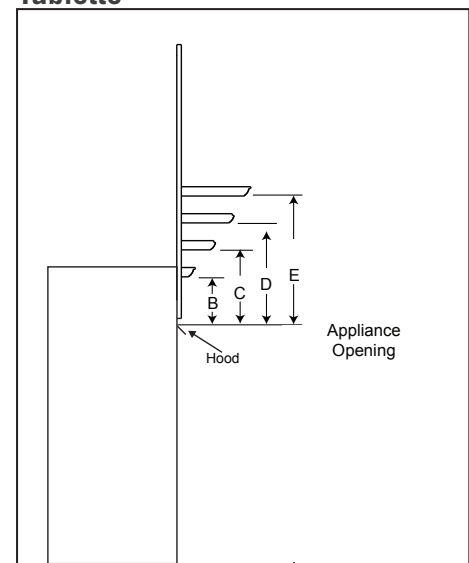
## Dimensions



## Emplacement de l'appareil



## Dégagements Combustibles de la Tablette



DIMENSIONS DE TABLETTE		
Réf	Hauteur	Profondeur
B	12" (30.5cm)	2" (51mm)
C	14" (35.6cm)	4" (102mm)
D	16" (40.6cm)	6" (152mm)
E	18" (45.7cm)	8" (203mm)

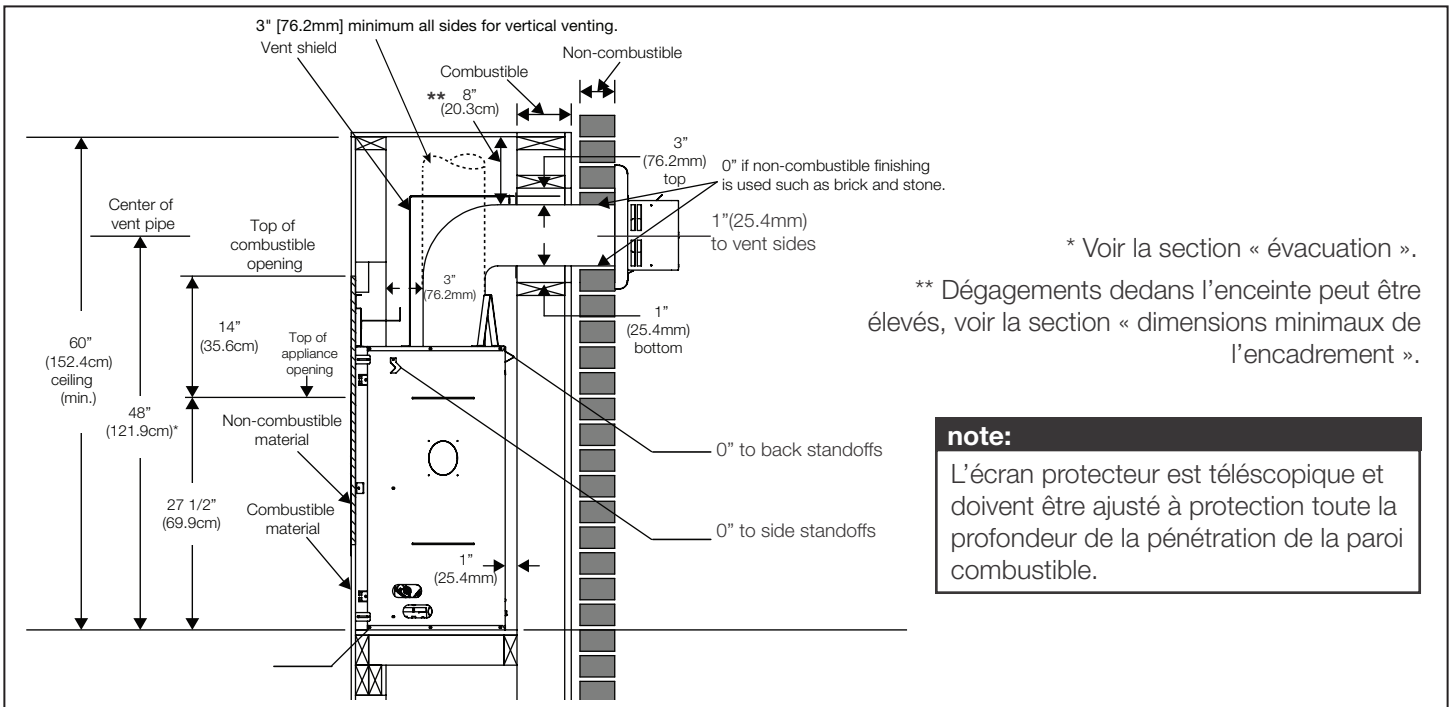
Les dégagements de la tablette peuvent être réduites SEULEMENT si la système de gestion de chaleur universelle est installée (voir la manuel d'installation).

# FOYER À GAZ VENTILÉ DIRECTE SÉRIES ASCENT<sup>MD</sup> LINÉAIRE 56



L'information du produit fourni n'est pas complet et est sujet de changer sans préavis. Consultez le manuel d'installation pour plus d'information d'installation actuel.

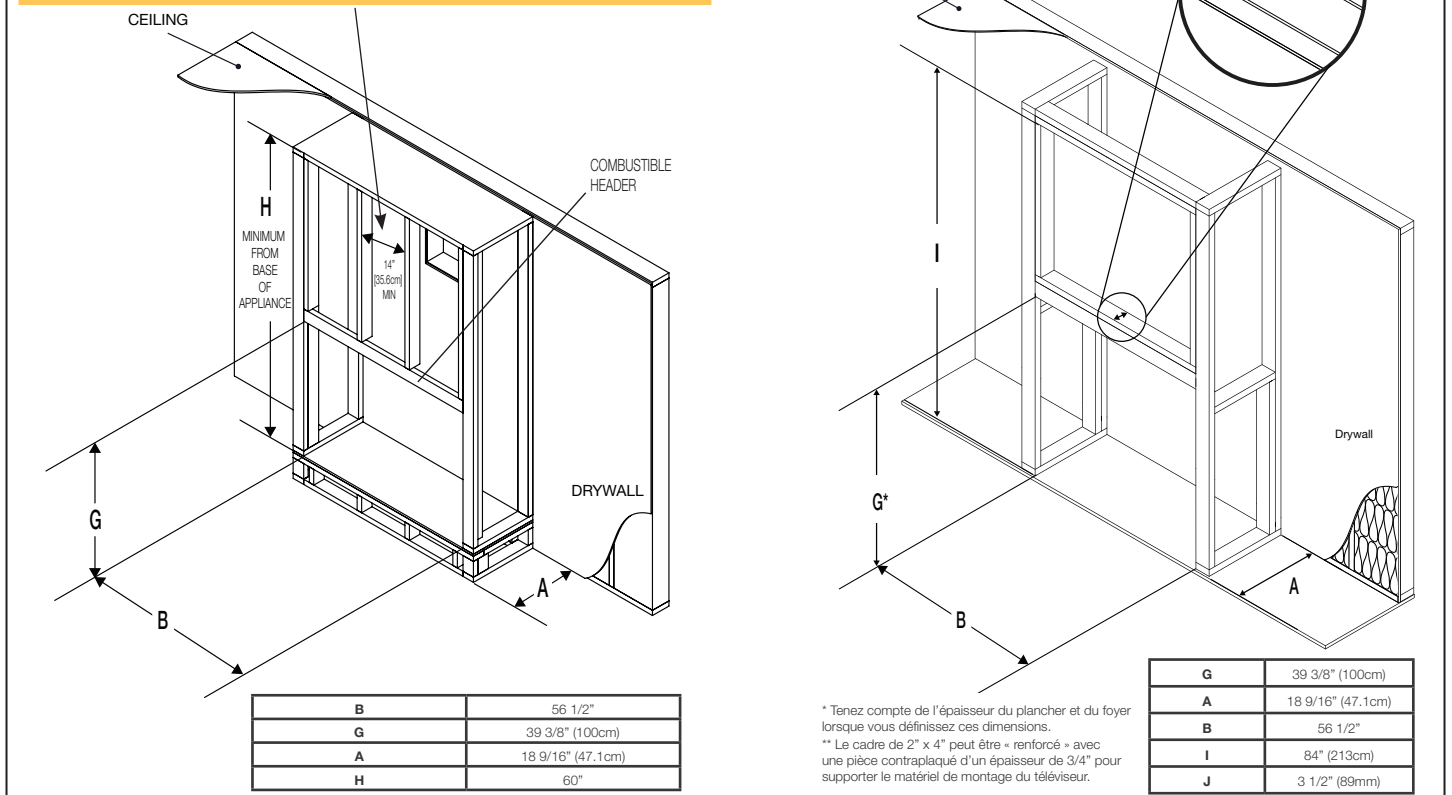
## Pénétration du Mur



## Ossature

### ⚠ AVERTISSEMENT

- Ne construisez pas dans cet espace de 14" (35,6cm) de largeur, centré le long de l'avant de l'appareil. Cet espace doit resté libre afin d'offrir un dégagement adéquat pour l'évacuation. Aucun matériaux combustible n'est permis.



W415-3066 / 01.18.22