

Brick Panel Installation Instructions

DBPAX36/42

Instructions d'Installation des Panneaux en Brique

⚠ WARNING

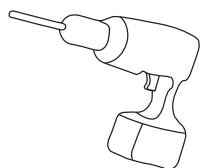
- Do not touch safety screen until cooled.
- Allow safety screen to cool completely before any maintenance, as it will remain hot after appliance is no longer operating.
- To avoid danger of suffocation keep the packaging bag away from babies and children. Do not use in cribs, bed, carriages, or play pens. This bag is not a toy. Knot before throwing away.

⚠ AVERTISSEMENT

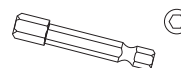
- Ne touchez pas l'écran de protection jusqu'à ce qu'il ait refroidi.
- Laissez l'écran de protection refroidir complètement avant d'effectuer un entretien, car il demeurera chaud après l'arrêt de l'appareil.
- Afin d'éviter les risques de suffocation, gardez le sac d'emballage loin des bébés et des jeunes enfants. Ne le laissez pas traîner dans les berceaux, les lits, les poussettes ou les parcs de jeu. Ce sac n'est pas un jouet. Nouez-le avant de le jeter.

You will need:

Vous aurez besoin de:



Drill
Perceuse



Hex Bit
Foret Hexagone

Installer: Leave this manual with the appliance. **Consumer:** Retain this manual for future reference.
Installateur: Laissez ce manuel avec l'appareil. **Consommateur:** Conservez ce manuel pour consultation ultérieure.

Caution: A barrier designed to reduce the risk of burns from the hot viewing glass is provided with this appliance and shall be installed for the protection of children and other at-risk individuals. This barrier is not designed for prolonged contact.

Attention: L'écran pare-étincelles fourni avec ce foyer réduit le risque de brûlure en cas de contact accidentel avec la vitre chaude et doit être installé pour la protection des enfants et des personnes à risques. L'écran pare-étincelles n'est pas conçu pour un contact prolongé.

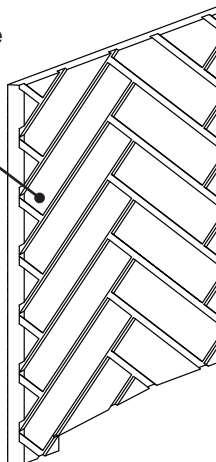
This kit includes:

- 1 x Rear panel
- 1 x Left side panel
- 1 x Right side panel

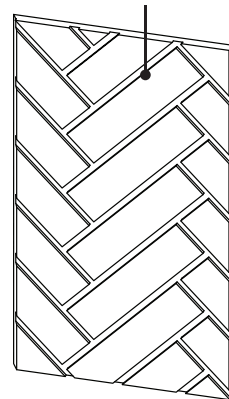
Cet ensemble inclut:

- 1 x Panneau arrière
- 1 x Panneau du côté gauche
- 1 x Panneau du côté droit

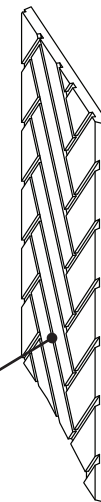
Left side panel
Panneau de côté gauche



Rear panel
Panneau arrière



Right side panel
Panneau de côté droit



⚠ ATTENTION

- Panels are extremely fragile. Handle with great care to avoid damage. Les panneaux sont extrêmement fragile. Manier avec beaucoup de soin pour éviter des dommages.

note:

Herringbone pattern is illustrated throughout this leaflet.
Le motif en épi est illustré partout de ce dépliant.

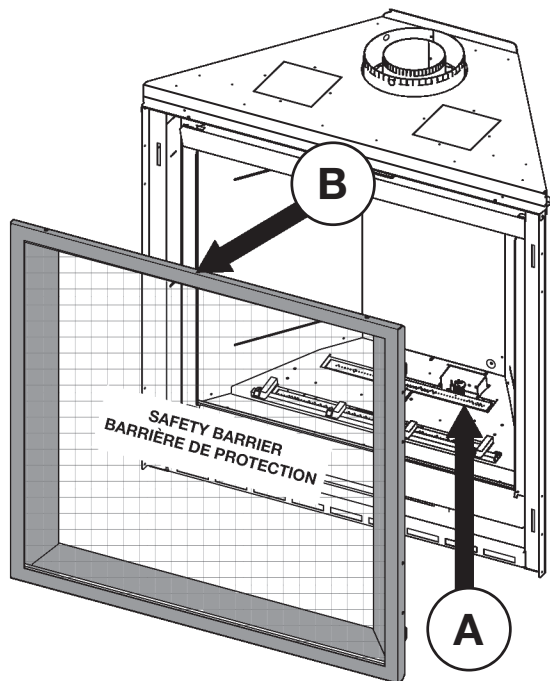
Quality System Certified To

ISO

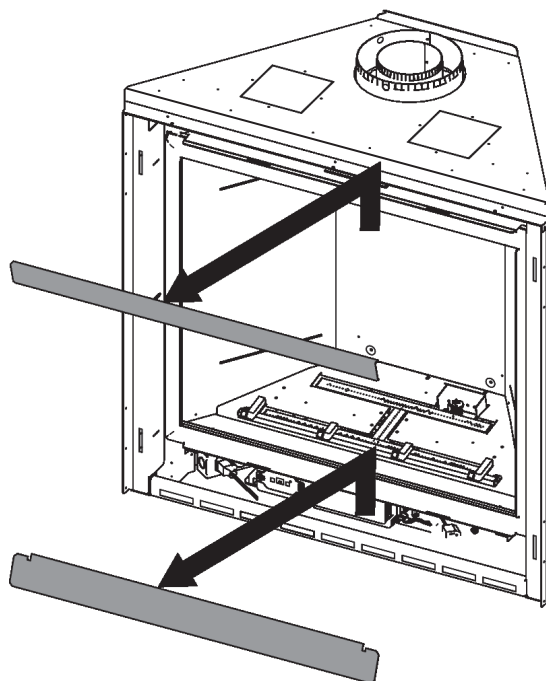
9001:2015

W415-1978 / 04.05.19

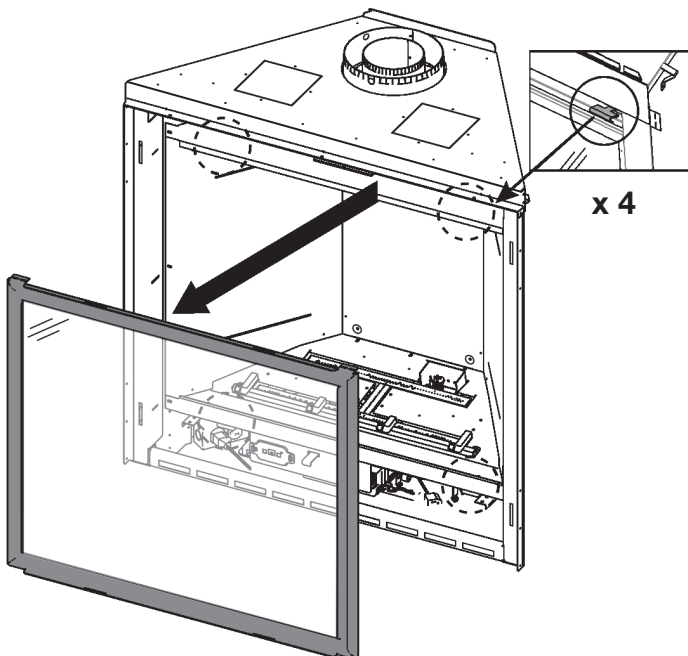
1



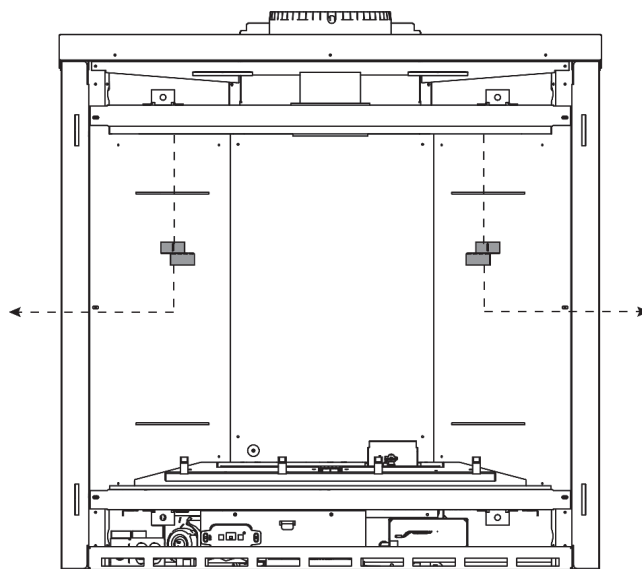
2



3

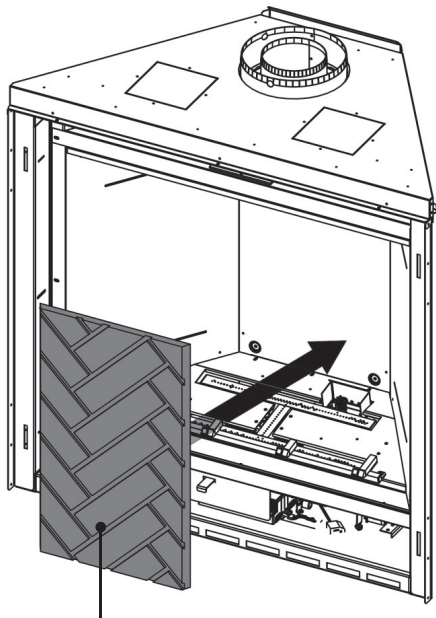


4



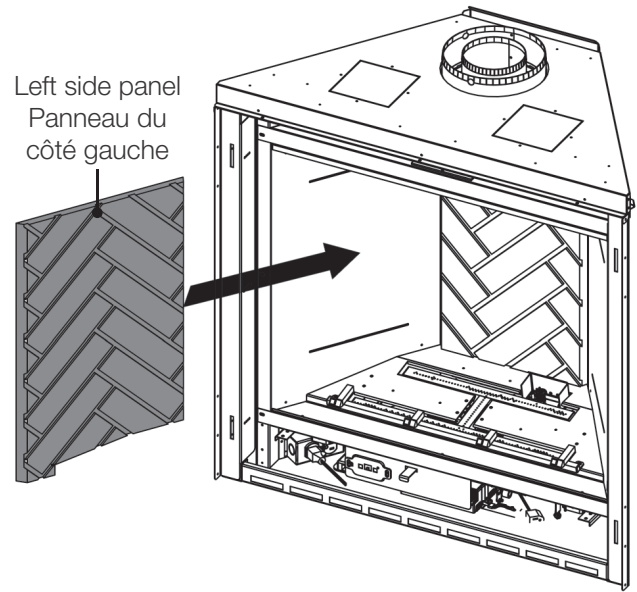
Remove existing media and securing brackets.
 Retirez des composants décoratifs actuels
 et les supports.

5



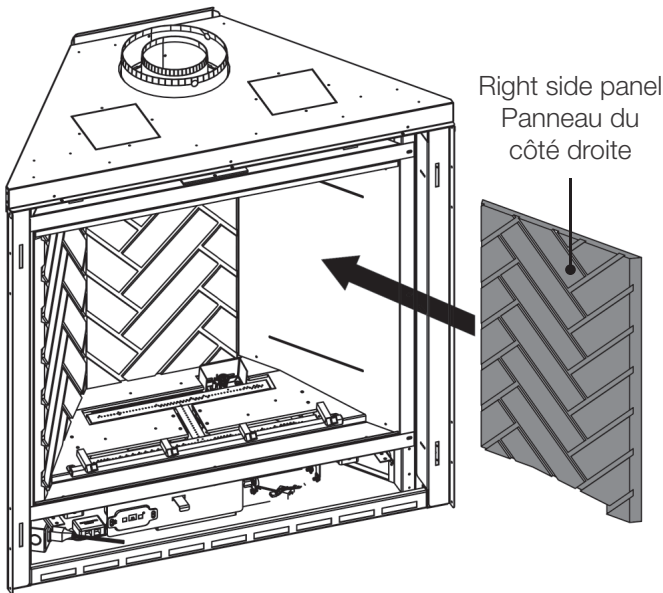
Rear panel
Panneau arrière

6



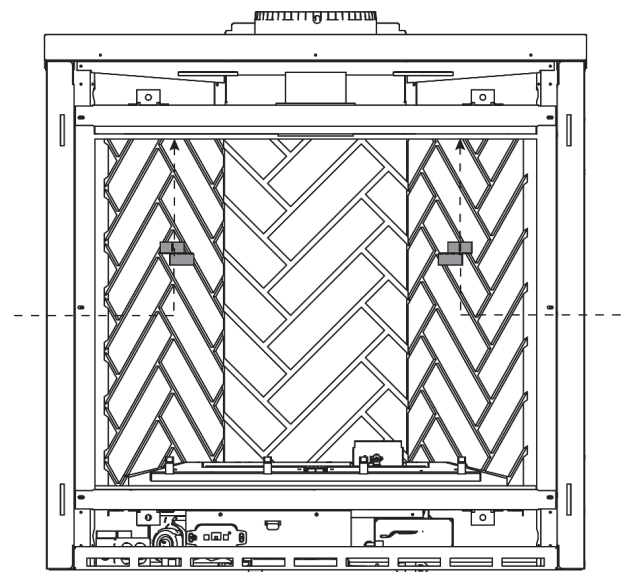
Left side panel
Panneau du
côté gauche

7



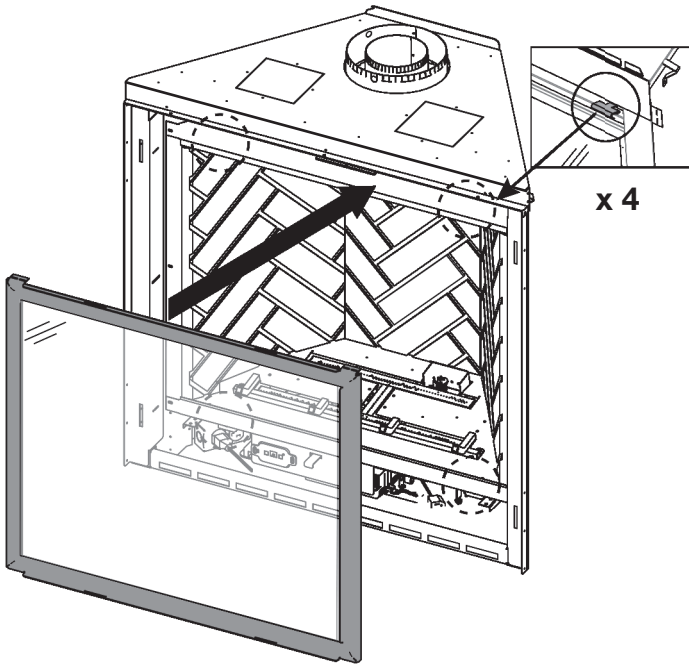
Right side panel
Panneau du
côté droite

8

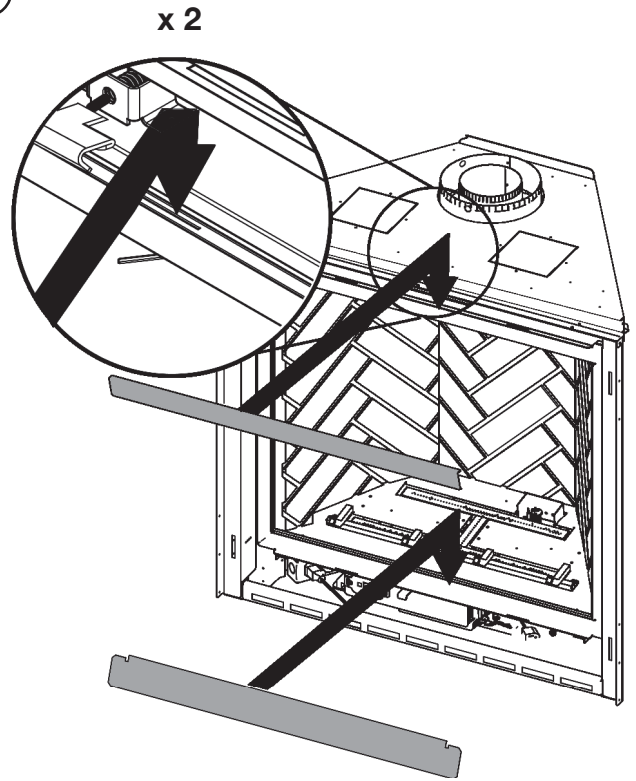


Reinstall media and securing brackets.
Réinstallez des composants décoratifs
et les supports.

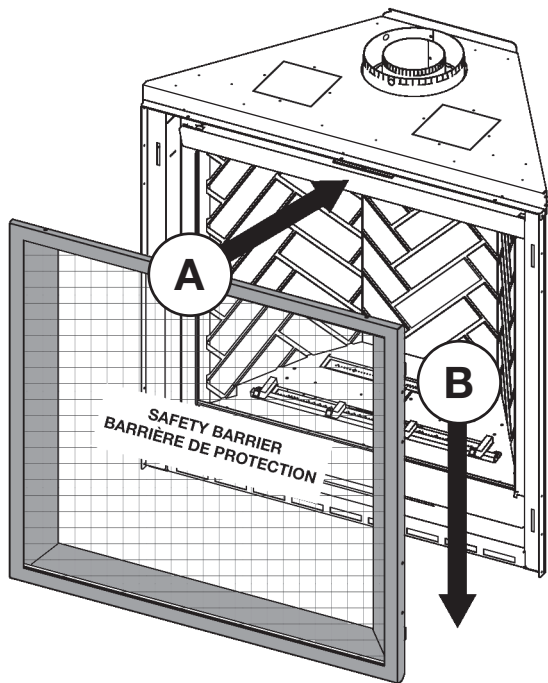
9



10



11



Reinstall safety barrier.
Réinstallez la barrière de protection.

12

