

# Element Installation Instructions for Models AX36 & AX42

## ! WARNING

- Do not touch safety barrier until cooled.
- Allow safety barrier and appliance to cool completely before performing any maintenance as they will remain hot after appliance is no longer operating.
- To avoid danger of suffocation, keep the packaging bag away from babies and children. Do not use in cribs, beds, carriages, or play pens. This bag is not a toy. Knot before throwing away.

You will need:



**Installer:** Leave this leaflet with the appliance.  
**Consumer:** Retain this leaflet for future reference.

This accessory is available in Arched and Square styles. Installation instructions are the same for both.

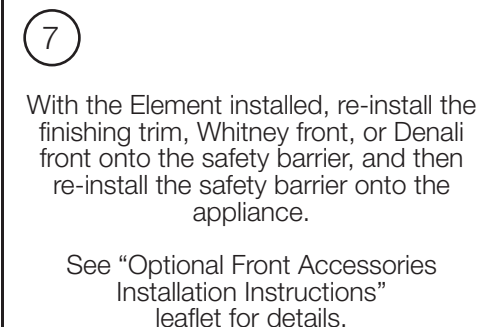
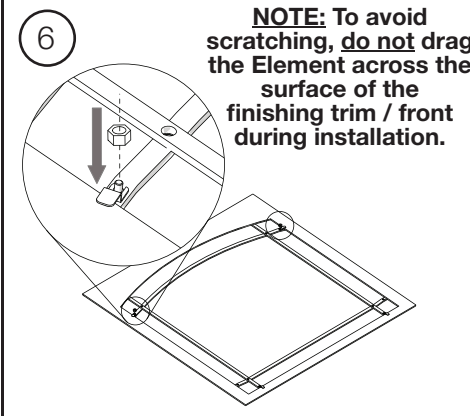
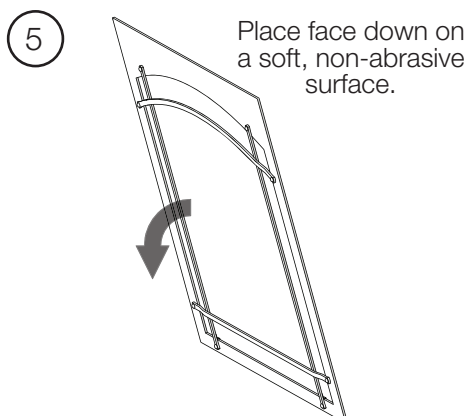
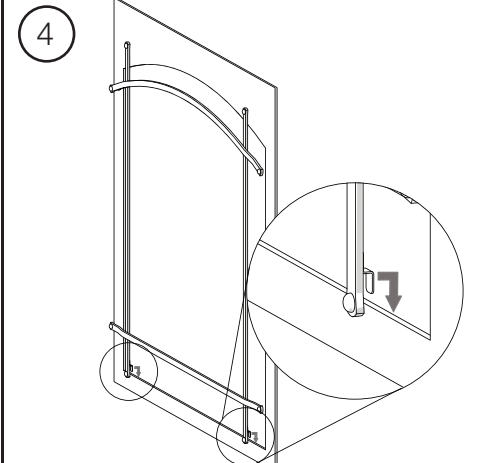
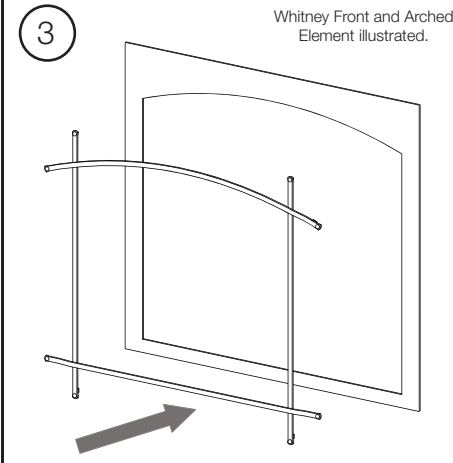
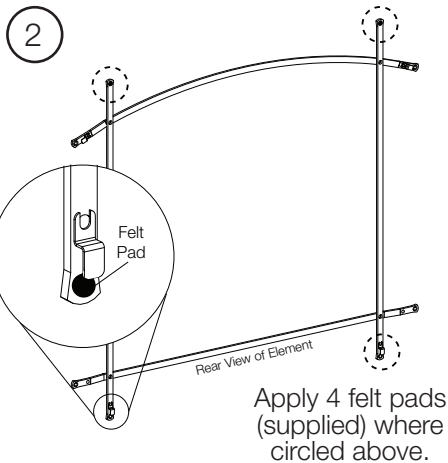
The Element **MUST** be used with a front. See table below for details on compatibility:

Accessory	Finishing Trim	Whitney Front	Denali Front
Square Element	✓		✓
Arched Element		✓	

1

If applicable, remove the safety barrier from the appliance, and then remove the finishing trim, Whitney front, or Denali front from the safety barrier.

See "Optional Front Accessories Installation Instructions" leaflet for details.



# Instructions d'Installation d'Élément pour Modèles AX36 & AX42

## ⚠ AVERTISSEMENT

- Ne touchez pas la barrière de protection (pare-étincelles) jusqu'à ce qu'il ait refroidi.
- Laissez la barrière de protection (pare-étincelles) et l'appareil refroidir complètement avant d'effectuer un entretien car ils demeureront chaud après l'arrêt de l'appareil.
- Afin d'éviter les risques de suffocation, gardez le sac d'emballage loin des bébés et de jeunes enfants. Ne le laissez pas traîner dans les berceaux, les lits, les poussettes, ou les parcs de jeu. Ce sac n'est pas un jouet. Nouez-le avant de le jeter.

Vous aurez besoin de:



**Installateur:** Laissez ce dépliant avec l'appareil.  
**Propriétaire:** Conservez ce manuel pour consultation ultérieure.

Cet accessoire est disponible en les styles Voûté et Carré.  
 Les instructions d'installation sont les mêmes pour les deux.

L'Élément **DOIT** être utilisé avec une façade.  
 Consultez le tableau suivant pour les détails à propos de compatibilité:

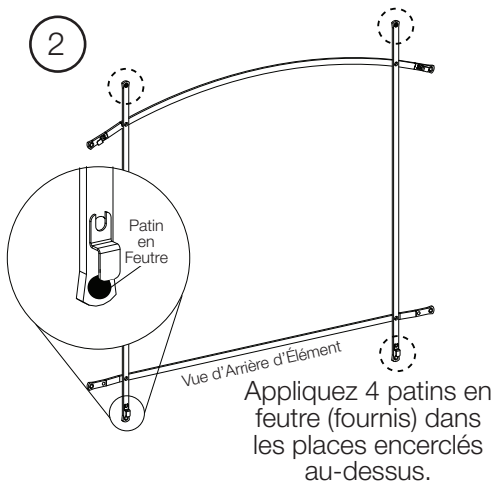
Accessoire	Garniture de Finition	Façade Whitney	Façade Denali
Élément Carré	✓		✓
Élément Voûté		✓	

1

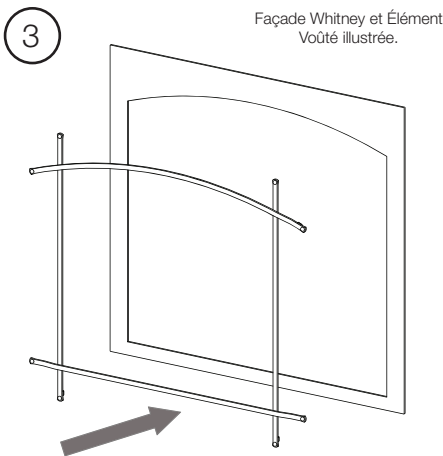
Si l'applicable, retirez la barrière de protection de l'appareil, puis retirez la garniture de finition, la façade Whitney, ou la façade Denali de la barrière de protection.

Voir le dépliant « Instructions d'Installation des Accessoires de Façade Optionnelle » pour les détails.

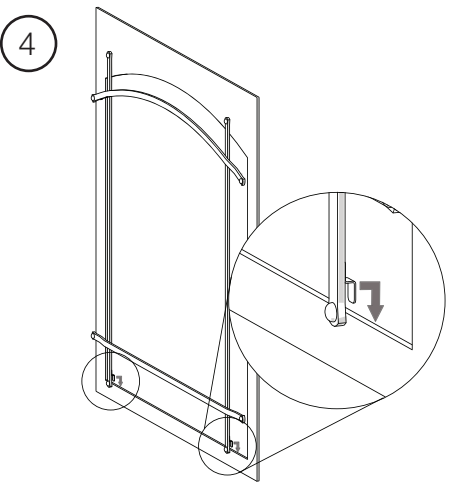
2



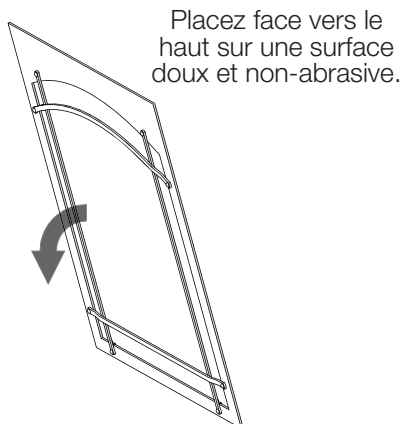
3



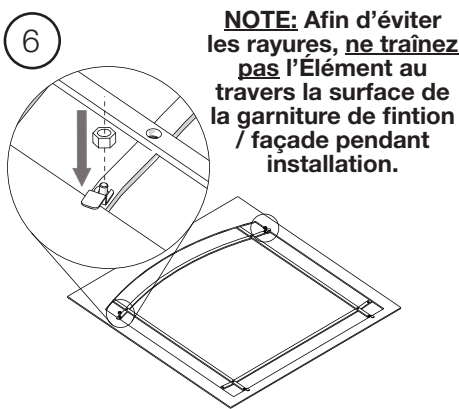
4



5



6



7

Avec l'Élément installé, réinstallez la garniture de finition, la façade Whitney, ou la façade Denali sur la barrière de protection, puis réinstallez la barrière de protection sur l'appareil.

Voir le dépliant « Instructions d'Installation des Accessoires de Façade Optionnelle » pour les détails.

Système de qualité certifié

**ISO**  
9001:2015

W415-1994 / C / 07.11.19