

GD851KT NEW PORT DECORATIVE BRICK PANEL INSTALLATION INSTRUCTIONS



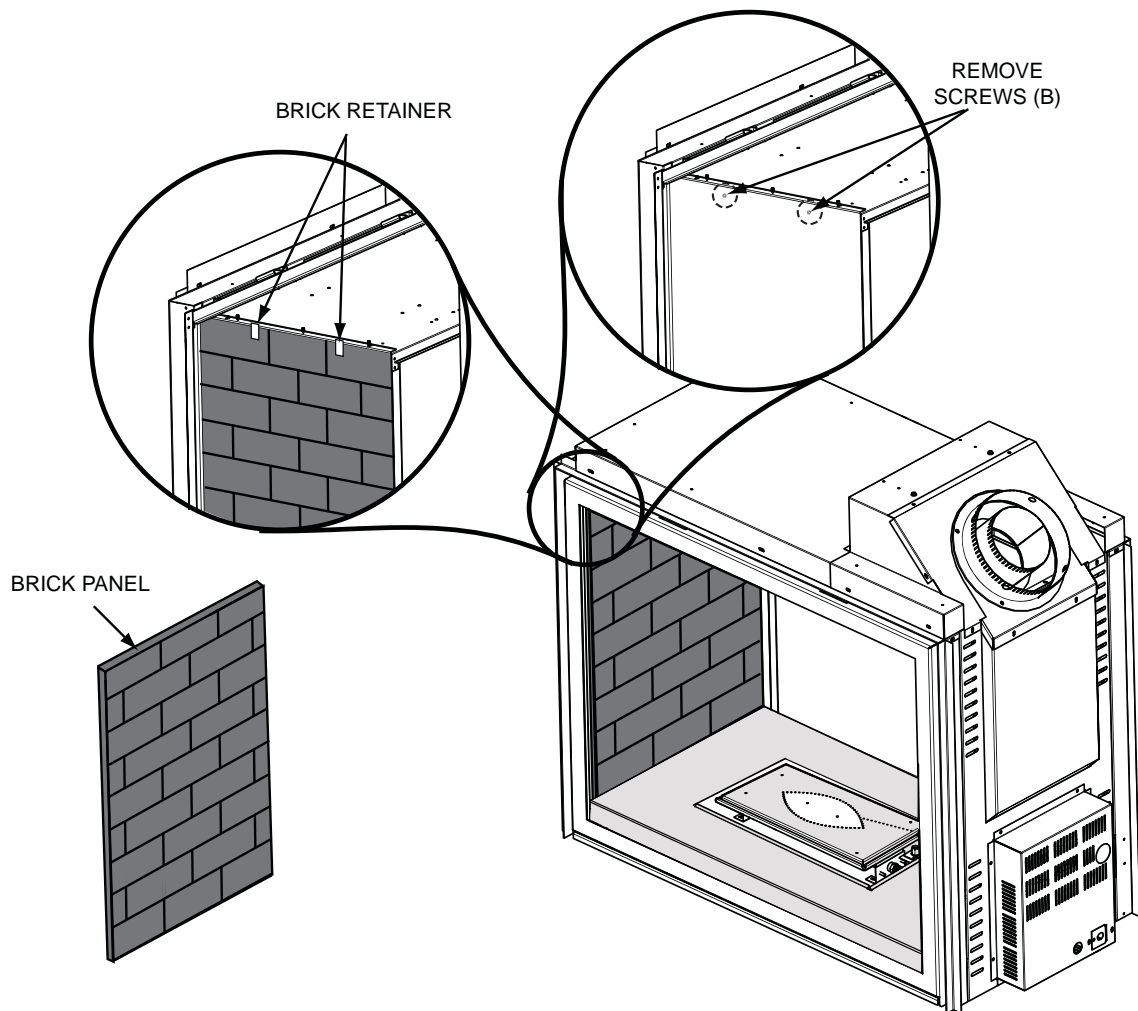
WARNING



**DO NOT TOUCH SAFETY SCREEN UNTIL COOLED.
ALLOW SAFETY SCREEN TO COOL COMPLETELY BEFORE ANY MAINTENANCE, AS IT WILL REMAIN HOT
AFTER APPLIANCE IS NO LONGER OPERATING.
ENSURE THE UNIT IS COMPLETELY COOL BEFORE STARTING INSTALLATION.**

**TO AVOID DANGER OF SUFFOCATION KEEP THE PACKAGING BAG AWAY FROM BABIES AND
CHILDREN. DO NOT USE IN CRIBS, BED, CARRIAGES OR PLAY PENS. THIS BAG IS NOT A TOY.
KNOT BEFORE THROWING AWAY.**

- A. Carefully remove the safety screen and glass door from either side of the appliance. Refer to your installation instructions in the manual for detailed removal instructions.
- B. Remove the two screws from the side of the appliance, refer to the illustration below.
- C. Place the brick panel against the side of the firebox, ensuring that it butts up to the firebox side and rests on the hearth pads, or metal base.
- D. Secure the brick panel using two of the brick retainers supplied, secure the retainers using the two screws previously removed in step B. Repeat on the opposite side, when installing panels into a see thru appliance (two GD851KT kits are required).
- E. Re-secure the door assembly and safety barrier to the appliance. Ensure the door is sealed.



Quality System Certified To
ISO

9001-2008

W415-1155 / B / 11.10.16

INSTRUCTIONS D'INSTALLATION GD851KT DES PANNEAUX DÉCORATIFS SIMILI BRIQUE AU FINI NEW PORT

! AVERTISSEMENT !

NE TOUCHEZ PAS L'ÉCRAN DE PROTECTION JUSQU'À CE QU'IL AIT REFROIDI.
LAISSEZ LE L'ÉCRAN DE PROTECTION REFROIDIR COMPLÈTEMENT AVANT D'EFFECTUER UN ENTRETIEN,
CAR IL DEMEURERA CHAUD APRÈS L'ARRÊT DE L'APPAREIL.
ASSUREZ-VOUS QUE L'APPAREIL EST COMPLÈTEMENT REFROIDI AVANT DE COMMENCER L'INSTALLATION.

AFIN D'ÉVITER LES RISQUES DE SUFFOCATION, GARDEZ LE SAC D'EMBALLAGE LOIN DES BÉBÉS ET DES
JEUNES ENFANTS. NE LE LAISSEZ PAS TRAÎNER DANS LES BERCEAUX, LES LITS, LES POUSETTES OU
LES PARCS DE JEU. CE SAC N'EST PAS UN JOUET. NOUEZ-LE AVANT DE LE JETER.

- A. Retirez délicatement l'écran de protection et la porte vitrée de chaque côté de l'appareil. Référez-vous à votre manuel des instructions d'installation pour les informations détaillées.
- B. Enlever les deux vis du côté de l'appareil, comme illustrée ci-dessous.
- C. Placez un panneau simili brique contre le côté de la chambre de combustion, en vous assurant de bien le coincer en place et qu'il repose bien sur la base de protection.
- D. Fixez le panneau simili brique en utilisant deux des supports fournis, fixé utilisant les deux vis enlever en étape B. Répéter sur l'autre côté, en installant des panneaux dans une appareil binaire (deux trous de GD851KT exigé).
- E. Remplacez la porte vitrée et l'écran de protection. Assurez-vous que les loquets sont verrouillés et que la porte peut bouger librement contre le ressort.

