

## GD874KT DECORATIVE BRICK PANELS - SANDSTONE INSTALLATION INSTRUCTIONS



**WARNING**



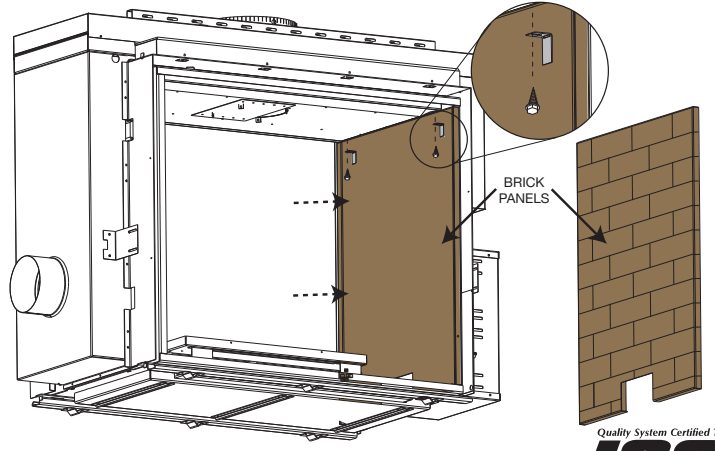
**DO NOT TOUCH SAFETY SCREEN UNTIL COOLED.  
ALLOW SAFETY SCREEN TO COOL COMPLETELY BEFORE ANY MAINTENANCE, AS IT WILL REMAIN HOT  
AFTER APPLIANCE IS NO LONGER OPERATING.  
ENSURE THE UNIT IS COMPLETELY COOL BEFORE STARTING INSTALLATION.**

**TO AVOID DANGER OF SUFFOCATION KEEP THE PACKAGING BAG AWAY FROM BABIES AND  
CHILDREN. DO NOT USE IN CRIBS, BED, CARRIAGES OR PLAY PENS. THIS BAG IS NOT A TOY.  
KNOT BEFORE THROWING AWAY.**

**Included in this kit:**

PART #	DESCRIPTION	QTY
W475-1350	Left/Right brick panel	2

1. Carefully remove the safety screen and glass door from either side (if necessary, refer to the HD81-1 Installation Instructions in the manual for detailed instructions).
2. Remove the four retainers from both sides of the appliance, two each side.
3. Place the panel against the side of the firebox, ensuring that it butts up to the firebox side and rests on the firebox base. Using the two previously removed retainers secure in place with two screws. Repeat on the opposite side.
4. Reinstall the glass door and safety screen.



W415-2199 / 10.25.16

Wolf Steel Ltd., 24 Napoleon Rd., Barrie, ON L4M 0G8 Canada • (705)721-1212 • fax (705)720-9081 • www.napoleonfireplaces.com

## GD874KT DECORATIVE BRICK PANELS - SANDSTONE INSTALLATION INSTRUCTIONS



**WARNING**



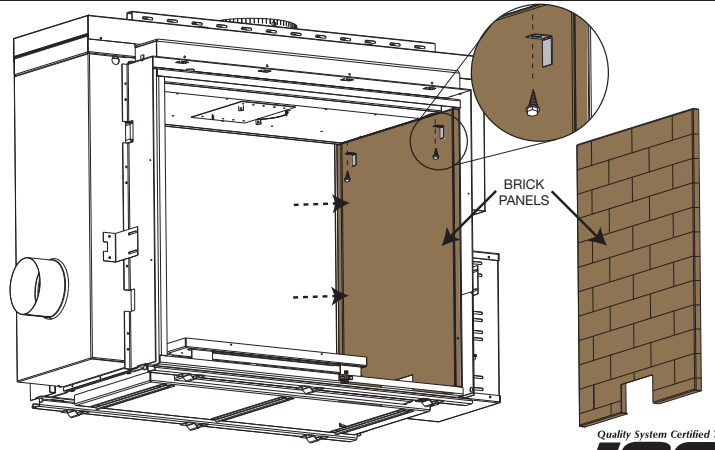
**DO NOT TOUCH SAFETY SCREEN UNTIL COOLED.  
ALLOW SAFETY SCREEN TO COOL COMPLETELY BEFORE ANY MAINTENANCE, AS IT WILL REMAIN HOT  
AFTER APPLIANCE IS NO LONGER OPERATING.  
ENSURE THE UNIT IS COMPLETELY COOL BEFORE STARTING INSTALLATION.**

**TO AVOID DANGER OF SUFFOCATION KEEP THE PACKAGING BAG AWAY FROM BABIES AND  
CHILDREN. DO NOT USE IN CRIBS, BED, CARRIAGES OR PLAY PENS. THIS BAG IS NOT A TOY.  
KNOT BEFORE THROWING AWAY.**

**Included in this kit:**

PART #	DESCRIPTION	QTY
W475-1350	Left/Right brick panel	2

1. Carefully remove the safety screen and glass door from either side (if necessary, refer to the HD81-1 Installation Instructions in the manual for detailed instructions).
2. Remove the four retainers from both sides of the appliance, two each side.
3. Place the panel against the side of the firebox, ensuring that it butts up to the firebox side and rests on the firebox base. Using the two previously removed retainers secure in place with two screws. Repeat on the opposite side.
4. Reinstall the glass door and safety screen.



W415-2199 / 10.25.16

Wolf Steel Ltd., 24 Napoleon Rd., Barrie, ON L4M 0G8 Canada • (705)721-1212 • fax (705)720-9081 • www.napoleonfireplaces.com

## INSTRUCTIONS D'INSTALLATION GD874KT DES PANNEAUX DÉCORATIFS SIMILI BRIQUES - PIERRE DE SABLE

### ! AVERTISSEMENT !

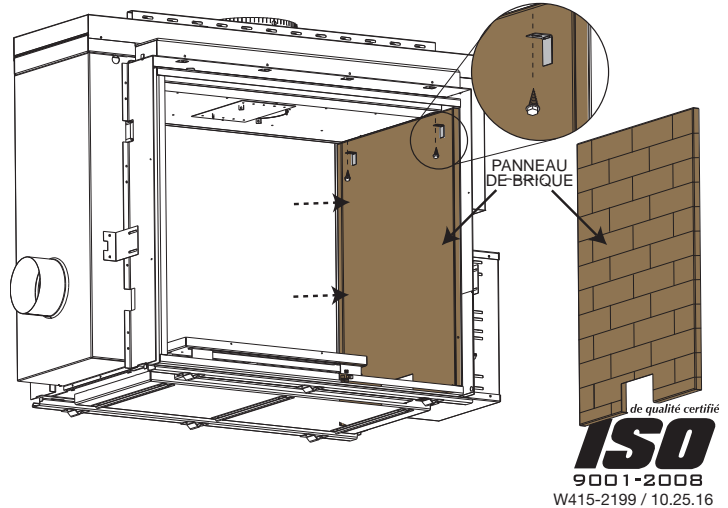
**NE TOUCHEZ PAS L'ÉCRAN DE PROTECTION JUSQU'À CE QU'IL AIT REFROIDI.  
LAISSEZ LE L'ÉCRAN DE PROTECTION REFROIDIR COMPLÈTEMENT AVANT D'EFFECTUER UN ENTRETIEN,  
CAR IL DEMEURERA CHAUD APRÈS L'ARRÊT DE L'APPAREIL.  
ASSUREZ-VOUS QUE L'APPAREIL EST COMPLÈTEMENT REFROIDI AVANT DE COMMENCER L'INSTALLATION.**

**AFIN D'ÉVITER LES RISQUES DE SUFFOCATION, GARDEZ LE SAC D'EMBALLAGE LOIN DES BÉBÉS ET DES  
JEUNES ENFANTS. NE LE LAISSEZ PAS TRAÎNER DANS LES BERCEAUX, LES LITS, LES POUSETTES OU  
LES PARCS DE JEU. CE SAC N'EST PAS UN JOUET. NOUEZ-LE AVANT DE LE JETER.**

Cette ensemble comprend:

N° DE PIÈCE	DESCRIPTION	QTÉ
W500-0871	Panneau de briques gauche/droite	2

1. Retirez délicatement l'écran de protection et la porte vitrée de chaque côté (si nécessaire, référez-vous aux instructions d'installation du manuel du HD81-1).
2. Retirez les quatre supports des deux côtés du foyer, deux de chaque côté.
3. Placez un panneau contre le côté de la chambre de combustion, en vous assurant de bien le coincer en place et qu'il repose bien sur sa base. En utilisant les deux supports précédemment retirés fixée en place utilisant deux vis. Répétez de l'autre côté.
4. Remplacez l'écran de protection et la porte vitrée.



Wolf Steel Ltd., 24 Napoleon Rd., Barrie, ON L4M 0G8 Canada • (705)721-1212 • télécopieur(705)720-9081 • www.napoleonfoyers.com

## INSTRUCTIONS D'INSTALLATION GD874KT DES PANNEAUX DÉCORATIFS SIMILI BRIQUES - PIERRE DE SABLE

### ! AVERTISSEMENT !

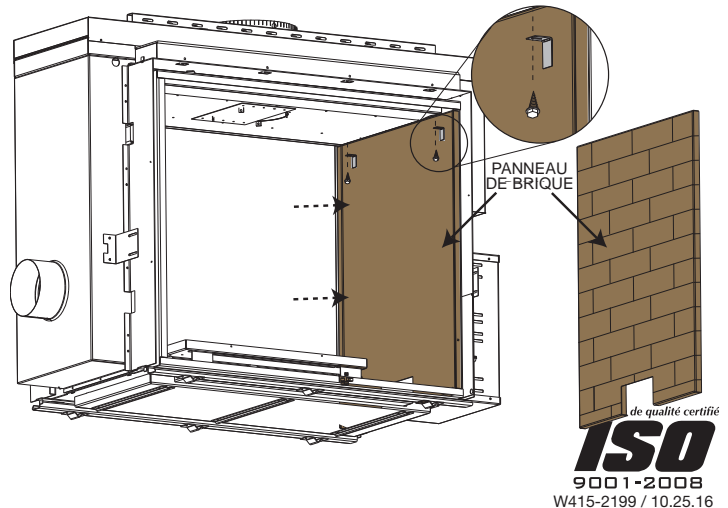
**NE TOUCHEZ PAS L'ÉCRAN DE PROTECTION JUSQU'À CE QU'IL AIT REFROIDI.  
LAISSEZ LE L'ÉCRAN DE PROTECTION REFROIDIR COMPLÈTEMENT AVANT D'EFFECTUER UN ENTRETIEN,  
CAR IL DEMEURERA CHAUD APRÈS L'ARRÊT DE L'APPAREIL.  
ASSUREZ-VOUS QUE L'APPAREIL EST COMPLÈTEMENT REFROIDI AVANT DE COMMENCER L'INSTALLATION.**

**AFIN D'ÉVITER LES RISQUES DE SUFFOCATION, GARDEZ LE SAC D'EMBALLAGE LOIN DES BÉBÉS ET DES  
JEUNES ENFANTS. NE LE LAISSEZ PAS TRAÎNER DANS LES BERCEAUX, LES LITS, LES POUSETTES OU  
LES PARCS DE JEU. CE SAC N'EST PAS UN JOUET. NOUEZ-LE AVANT DE LE JETER.**

Cette ensemble comprend:

N° DE PIÈCE	DESCRIPTION	QTÉ
W500-0871	Panneau de briques gauche/droite	2

1. Retirez délicatement l'écran de protection et la porte vitrée de chaque côté (si nécessaire, référez-vous aux instructions d'installation du manuel du HD81-1).
2. Retirez les quatre supports des deux côtés du foyer, deux de chaque côté.
3. Placez un panneau contre le côté de la chambre de combustion, en vous assurant de bien le coincer en place et qu'il repose bien sur sa base. En utilisant les deux supports précédemment retirés fixée en place utilisant deux vis. Répétez de l'autre côté.
4. Remplacez l'écran de protection et la porte vitrée.



Wolf Steel Ltd., 24 Napoleon Rd., Barrie, ON L4M 0G8 Canada • (705)721-1212 • télécopieur(705)720-9081 • www.napoleonfoyers.com