

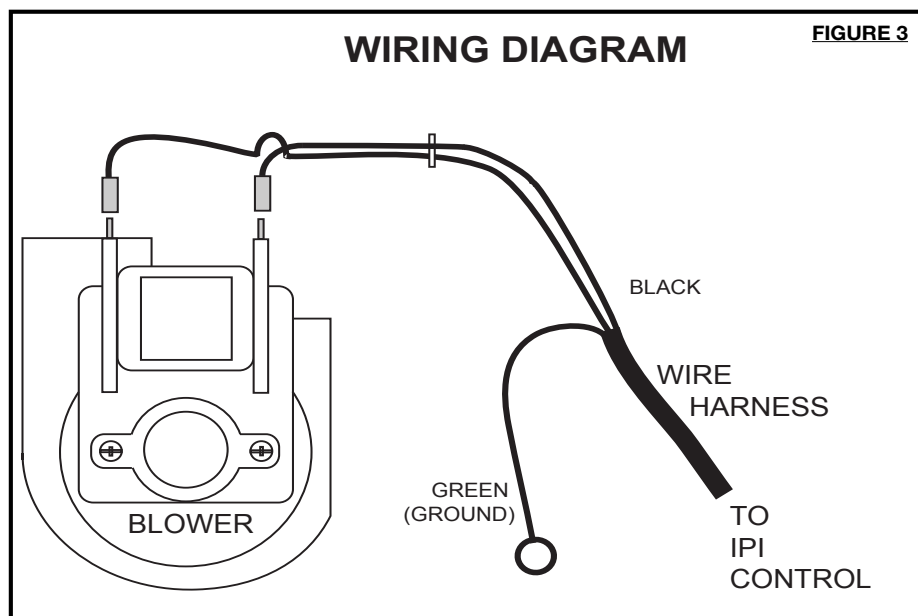
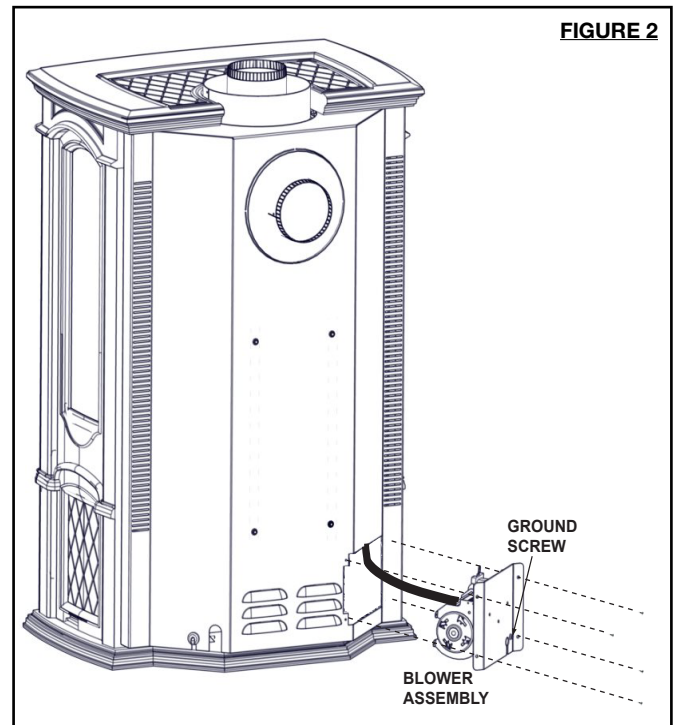
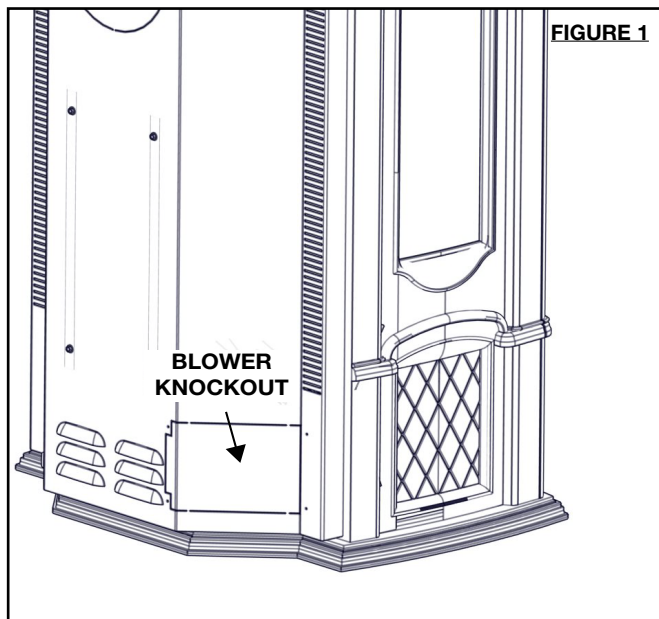
# GS67-1 BLOWER KIT INSTALLATION INSTRUCTIONS

## **! WARNING**

**ENSURE THE UNIT IS COMPLETELY COOL BEFORE STARTING INSTALLATION.**

**TO AVOID DANGER OF SUFFOCATION KEEP THE PACKAGING BAG AWAY FROM BABIES AND CHILDREN. DO NOT USE IN CRIBS, BED, CARRIAGES OR PLAY PENS. THIS BAG IS NOT A TOY. KNOT BEFORE THROWING AWAY.**

1. Remove the blower knock-out from the rear panel. **(FIGURE 1)**
2. Connect the flag connectors and ground wire to blower assembly.
3. Install the blower assembly by using 4 screws (supplied) to secure. **(FIGURE 2)**
4. Ensure wires do not interfere with the blower fins or touch the firebox bottom or sides.



Quality System Certified To  
**ISO**  
9001-2008  
W415-2205 / 12.02.16

# INSTRUCTIONS D'INSTALLATION DE LA SOUFFLERIE GS67-1

## ! AVERTISSEMENT

ASSUREZ-VOUS QUE L'APPAREIL EST COMPLÈTEMENT REFROIDI AVANT DE COMMENCER L'INSTALLATION.

AFIN D'ÉVITER LES RISQUES DE SUFFOCATION, GARDEZ LE SAC D'EMBALLAGE LOIN DES BÉBÉS ET DES JEUNES ENFANTS. NE LE LAISSEZ PAS TRAÎNER DANS LES BERCEAUX, LES LITS, LES POUSSETTES OU LES PARCS DE JEU. CE SAC N'EST PAS UN JOUET. NOUEZ-LE AVANT DE LE JETER.

1. Retirez la plaque poinçonnée de la soufflerie sur le panneau arrière. **(FIGURE 1)**
2. Branchez les connecteurs plat et le fil de terre à l'ensemble de soufflerie.
3. Installez l'ensemble de soufflerie en utilisant 4 vis (fournies) pour sécurisez. **(FIGURE 2)**
4. Assurez que les fils n'interfèrent pas avec les pales de la soufflerie ni touche le dessous ou les côtés de la chambre de combustion.

