

GS350

Safety Barrier Installation Instructions

Instructions d'installation de la barrière de protection

! WARNING

- If the information in these instructions is not followed exactly, a fire or explosion may result causing property damage, personal injury or death.
- Ensure the appliance, safety barrier and glass are completely cool before starting installation.
- To avoid danger of suffocation keep the packaging bag away from babies and children. Do not use in cribs, bed, carriages, or play pens. This bag is not a toy. Knot before throwing away.

! AVERTISSEMENT

- Si ces instructions ne sont pas suivies à la lettre, un incendie ou une explosion pourraient s'ensuivre, causant des dommages matériels, des blessures corporelles ou des pertes de vie..
- Assurez-vous que l'appareil, la barrière de protection et la vitre soient complètement refroidi avant de commencer l'installation.
- Afin d'éviter les risques de suffocation, gardez le sac d'emballage loin des bébés et des jeunes enfants. Ne le laissez pas traîner dans les berceaux, les lits, les poussettes ou les parcs de jeu. Ce sac n'est pas un jouet. Nouez-le avant de le jeter.

Installer: Leave this leaflet with the appliance. Consumer: Retain this leaflet for future reference.

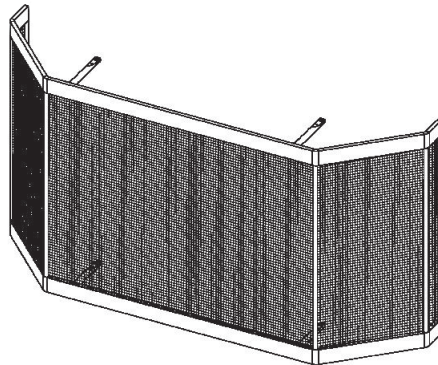
Caution: A barrier designed to reduce the risk of burns from the hot viewing glass is provided with this appliance and shall be installed. This barrier is not designed for prolonged contact.

Installateur: Laissez ce feuillet avec l'appareil. Propriétaire: Conservez ce feuillet pour consultation ultérieure.

Attention: Une barrière conçu à réduire le risque de brûlures à partir de la vitre chaud est à condition qu'avec l'appareil et sera être installés. La barrière n'est pas conçu pour un contact prolongé.

Included in this kit / Contenu de l'ensemble:

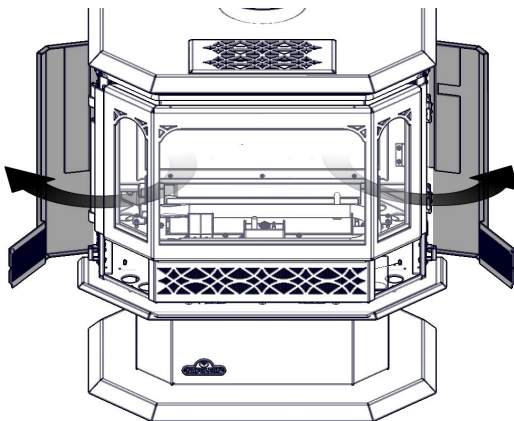
1 x safety barrier
1 x barrière de protection



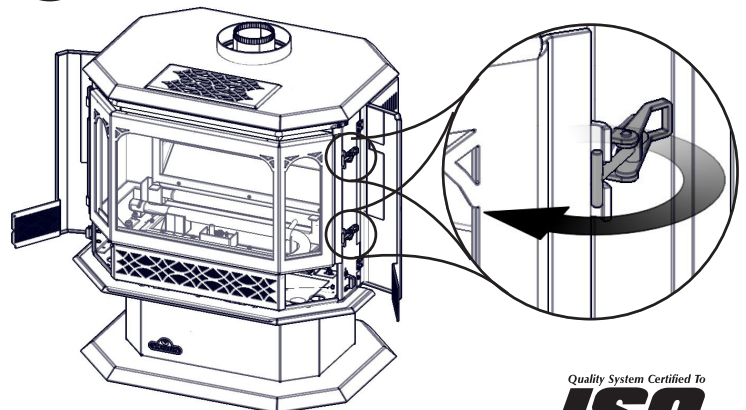
4 x screws
4 x vis



1



2

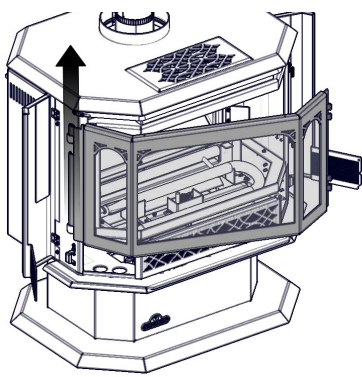


Quality System Certified To

ISO
9001:2015

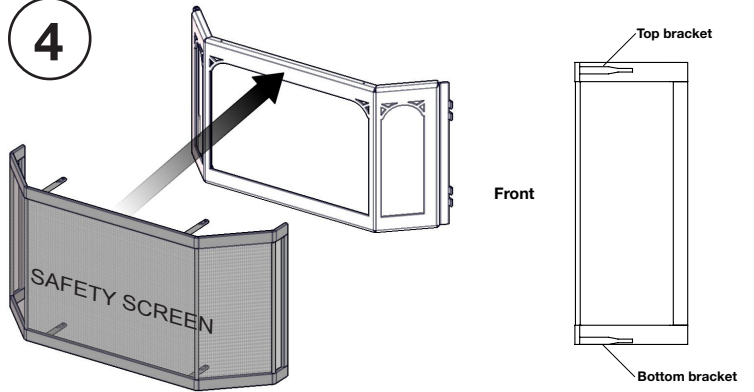
W415-1433 / A / 11.15.18

3



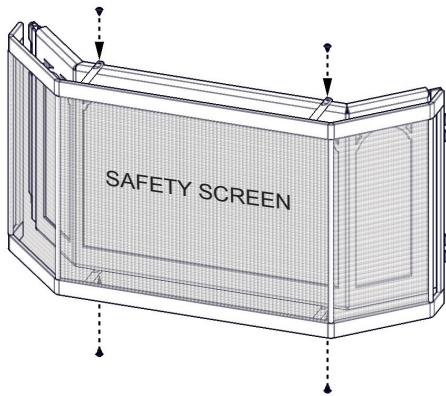
Place the door face down on a soft surface.
Placez la porte, face vers le bas, sur une surface douce.

4



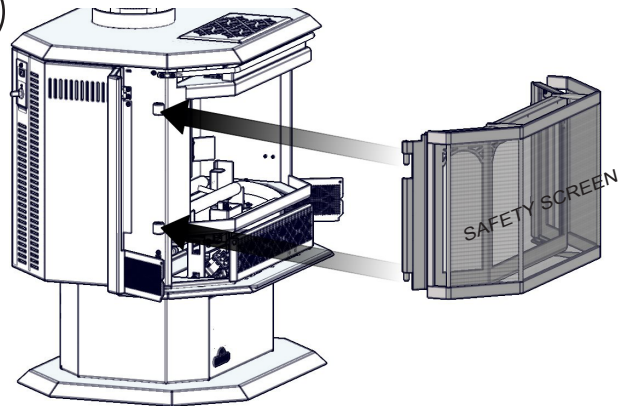
Ensure safety barrier is installed correctly. Note the orientation illustrated.
Assurez-vous que la barrière de protection est installée correctement. Notez l'orientation illustré.

5

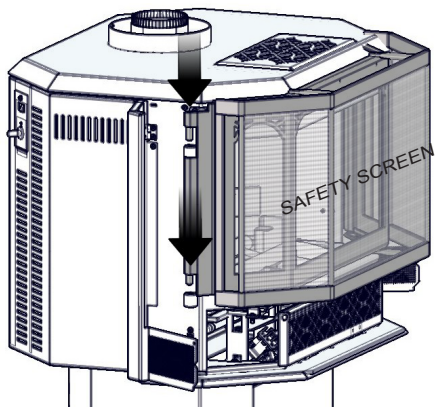


X4

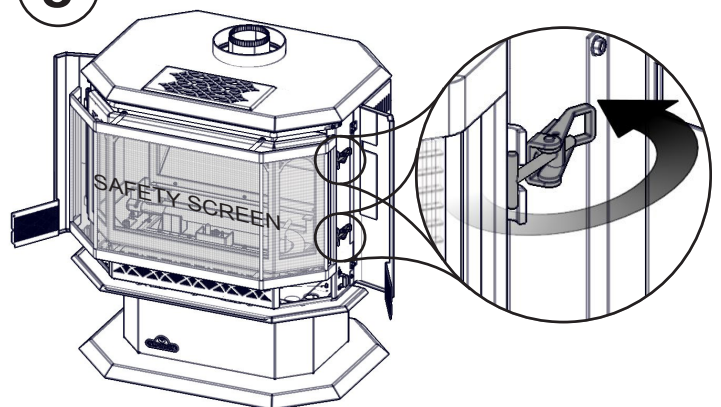
6



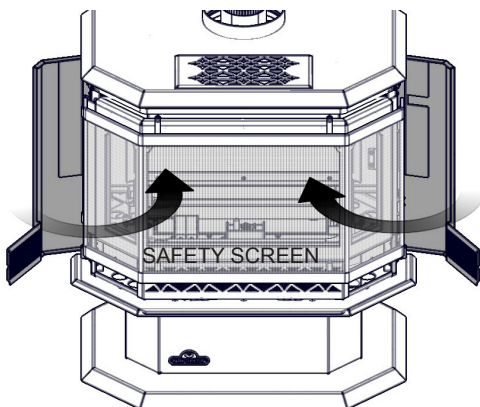
7



8



9



10

