

**INSTALLATION INSTRUCTIONS FOR INSTALLING FACADE KITS
FOR USE WITH FIREPLACES LISTED IN TABLE 1**

KIT CONTENTS

- 1 ea. Facade Assembly
- 8 ea. Facing Screws, 1/4" - 20 x 1"
- 8 ea. Decorative Caps
- 1 ea. Instruction Sheet

FACADE KITS		
Cat. No.	Model	Description
F2853	WCT6940-FAC-BLK	Black Facade, WCT6920WS *
F2854	WCT6940-FAC-HMRD	Hammered Steel Facade, WCT6920WS *
BTCEFBK	BTCEFBK	Black Facade, WCT6820WS, BIS Tradition CE
BTCEFMC	BTCEFMC	Hammered Steel Facade, WCT6820WS, BIS Tradition CE
BTFBK	BTFBK	Black Facade, WCT6840WS, BIS® Tradition
BTFMC	BTFMC	Hammered Steel Facade, WCT6840WS, BIS Tradition

Table 1

* Compatible with catalytic models only.

GENERAL INFORMATION

These facade kits provide a decorative finished look to the fireplace. If you encounter any problems, need clarification of these instructions or are not qualified to properly install this kit, contact your local distributor or dealer.

Read this instruction sheet in its entirety before beginning.

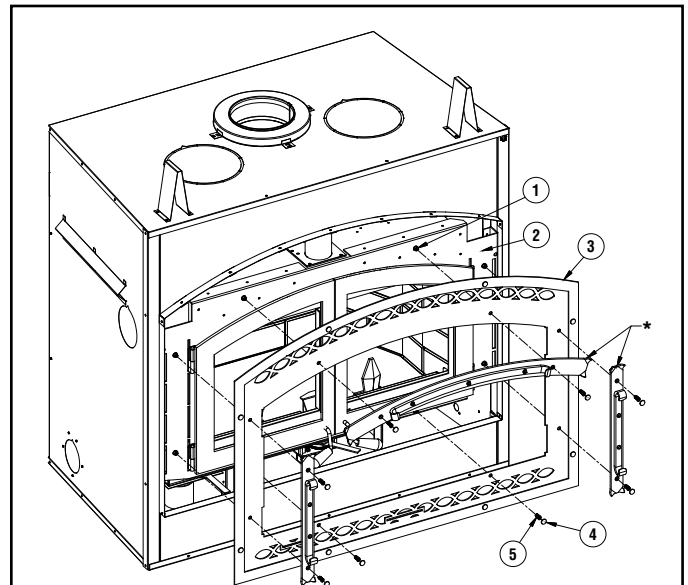
ALL WARNINGS AND PRECAUTIONS IN THE INSTALLATION AND OPERATION MANUAL PROVIDED WITH THE APPLIANCE APPLY TO THESE INSTRUCTIONS.

SHUT DOWN THE APPLIANCE AND ALLOW IT TO COMPLETELY COOL BEFORE PROCEEDING.

INSTALLATION INSTRUCTIONS

Installing the decorative facing (see *Figure 1*):

- Step 1.** Fix the decorative facade (3) on the fireplace front (2) using 8 facing screws.
- Step 2.** Cover each of the 16 facing screws (5) with a decorative cap (4).



NOTE: Catalytic models will require removal of the air-bypass knob prior to installation.

* Decorative overlays for hammered facing only

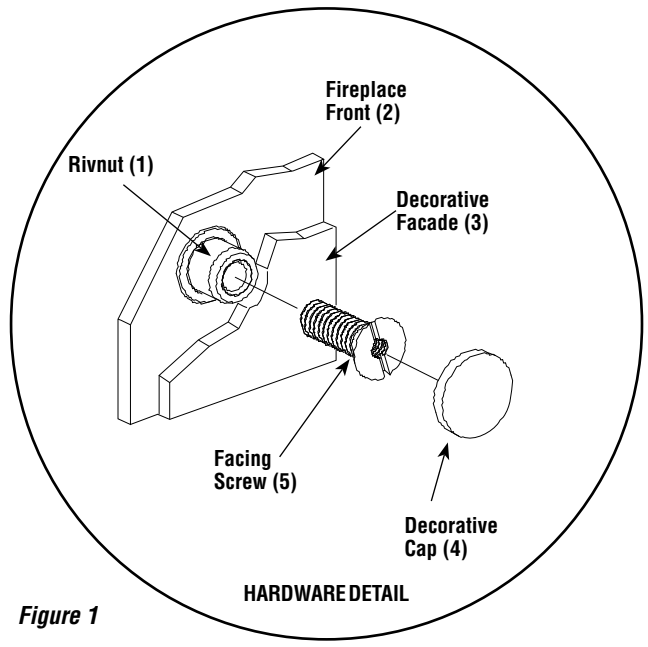


Figure 1

NOTE: DIAGRAMS & ILLUSTRATIONS ARE NOT TO SCALE.

IHP reserves the right to make changes at any time, without notice, in design, materials, specifications, prices and also to discontinue colors, styles and products. Consult your local distributor for fireplace code information.

INSTRUCTIONS D'INSTALLATION DES ENSEMBLES FAÇADE S'APPLIQUANT AUX LES FOYERS FIGURANT AU TABLEAU 1

INCLUS DANS LE KIT

- 1 - Façade
- 8 - Vis de façade, 1/4"-20 x 1"
- 8 - Capuchon décoratif
- 1 - Feuillet d'instructions

FAÇADES		
N° cat.	Modèle	Description
F2853	WCT6940-FAC-BLK	Noire Façade, WCT6920WS *
F2854	WCT6940-FAC-HMRD	Acier Martelée Façade, WCT6920WS *
BTCEFBK	BTCEFBK	Noire Façade, WCT6820WS, BIS ^{MD} Tradition CE
BTCEFMC	BTCEFMC	Acier Martelée Façade, WCT6820WS, BIS Tradition CE
BTFBK	BTFBK	Noire Façade, WCT6840WS, BIS Tradition
BTFMC	BTFMC	Acier Martelée Façade, WCT6840WS, BIS Tradition

Tableau 1

* Compatible uniquement avec les modèles à catalyseur.

INFORMATIONS GÉNÉRALES

Ces ensembles Façade donnent un aspect décoratif au foyer.

Si vous avez un problème quelconque, avez besoin de clarification pour ces instructions ou n'êtes pas qualifié pour installer correctement ce kit, contactez votre distributeur ou détaillant local.

Lisez toute les instructions sur cette feuille avant de commencer l'installation.

LES MISES EN GARDE ET AVERTISSEMENTS DONNÉS DANS LE MANUEL D'INSTALLATION ET D'UTILISATION S'APPLIQUENT AUSSI POUR LE PRÉSENT FEUILLET D'INSTALLATION.

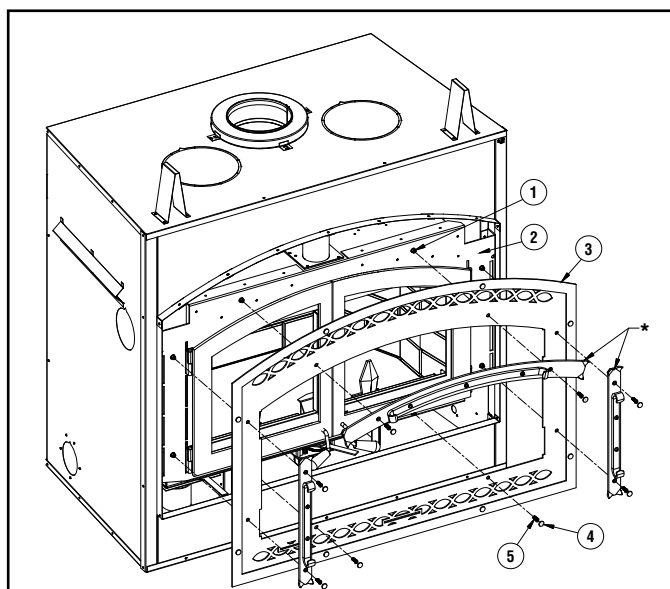
ÉTEINDRE LE FOYER ET LE LAISSER REFROIDIR COMPLÈTEMENT AVANT DE FAIRE LES RÉGLAGES.

INSTRUCTIONS D'INSTALLATION

Installation de la façade décorative (voir Figure 1):

Étape 1. À l'aide de 8 vis de façade (5) fixer la façade décorative (3) sur la façade d'âtre (2).

Étape 2. Visser un capuchon décoratif (4) sur chacune des 16 vis de façade (5).



REMARQUE: Sur les modèles à catalyseur, le bouton de dérivation d'air doit être retiré avant l'installation.

* Élément décoratif avec façade martelée seulement

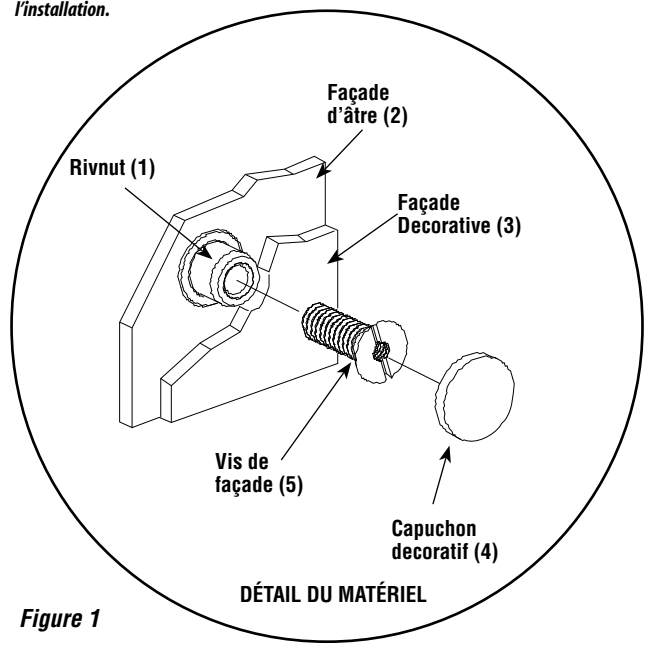


Figure 1

REMARQUE : LES FIGURES ET LES ILLUSTRATIONS NE SONT PAS À L'ÉCHELLE

IHP se réserve à tout moment le droit d'apporter sans préavis des changements à la conception, aux matériaux, aux caractéristiques ou aux prix, ainsi que de supprimer des options de couleurs, de styles et de produits. Pour obtenir de l'information sur les codes des foyers, contacter le distributeur de votre région.