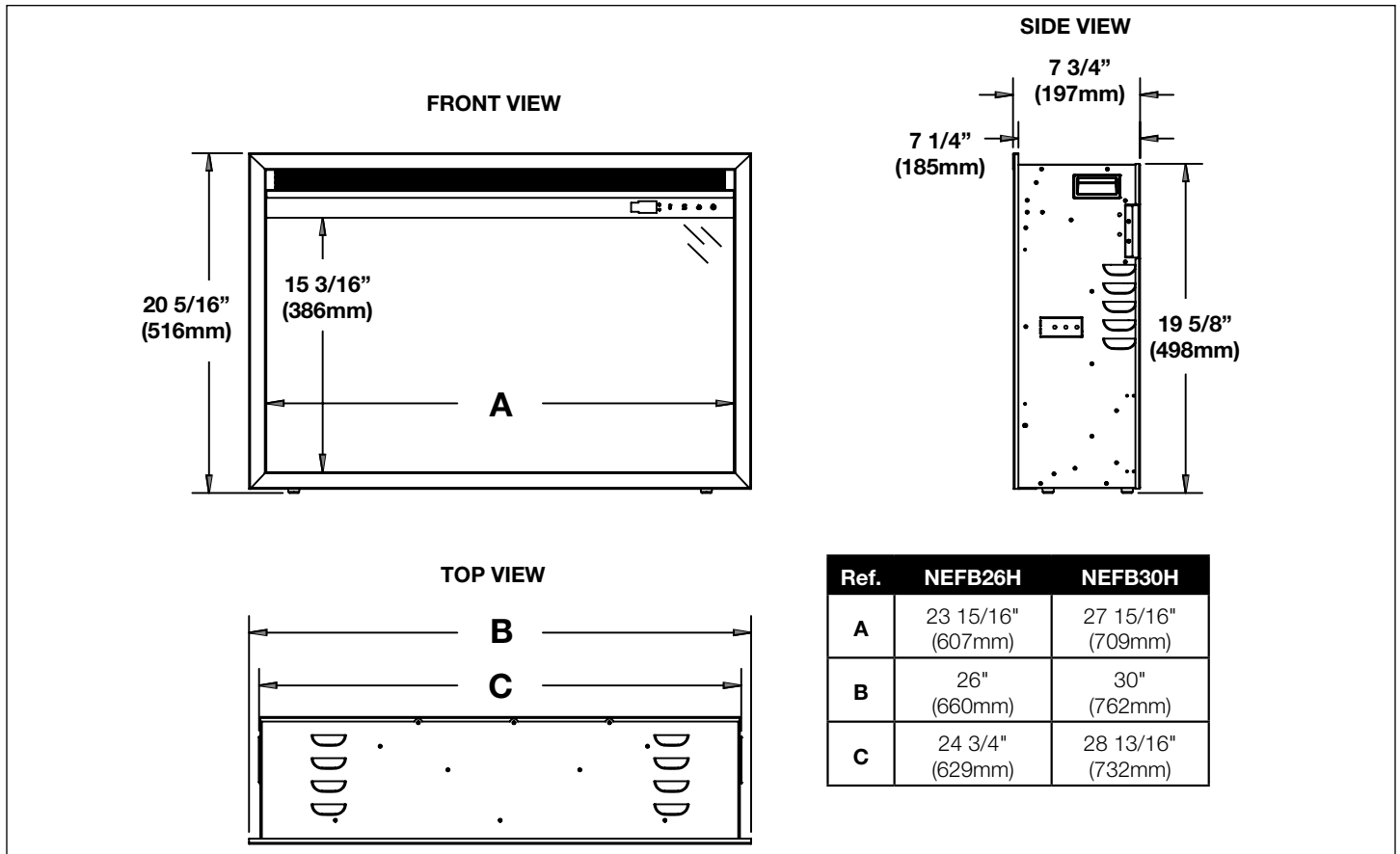


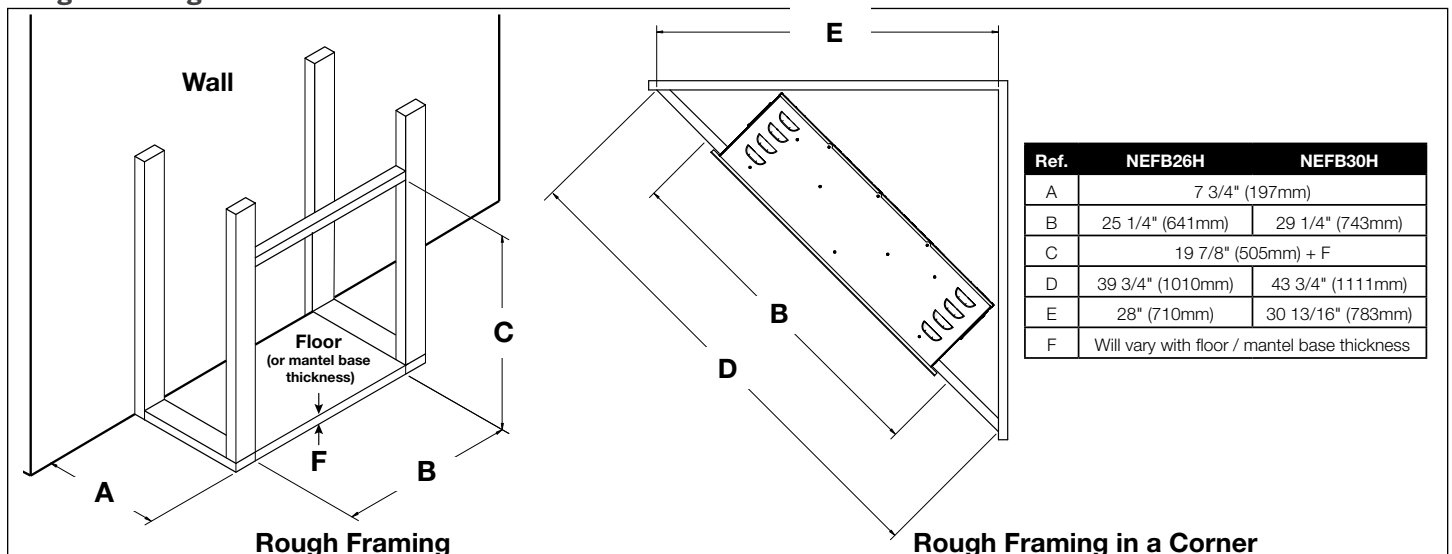
## Specifications

Model	BTU	Width		Height		Depth		Viewing Area
		Actual	Framing	Actual	Framing	Actual	Framing	
NEFB26H	5,000 / 10,000	26	25 1/4	20 5/16	19 7/8 + F	7 3/4	7 3/4	23 15/16 X 15 3/16
NEFB30H		30	29 1/4					27 15/16 X 15 3/16

## Dimensions



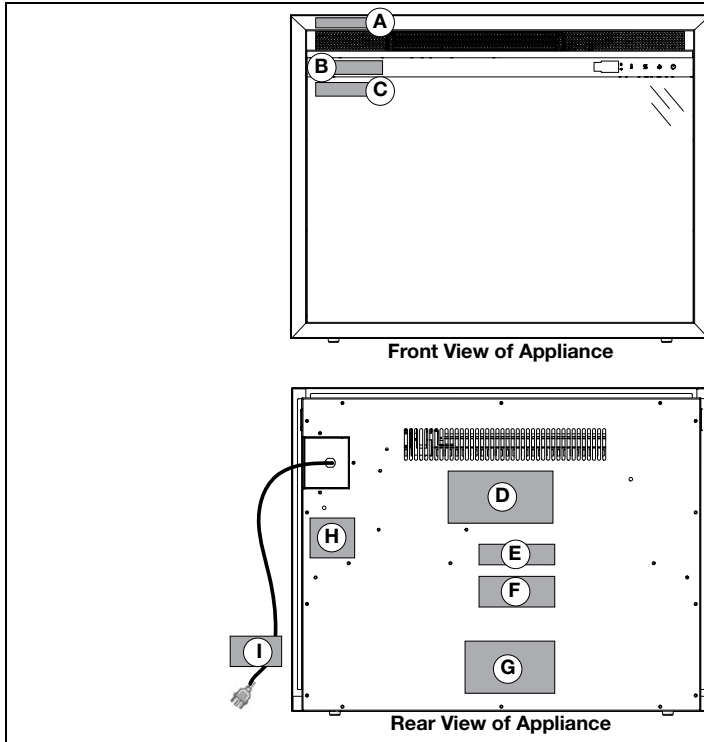
## Rough Framing



Product information provided is not complete and is subject to change without notice. Please consult the installation manual for the most up to date installation information.

W415-2946 / 11.25.20

## Label Location



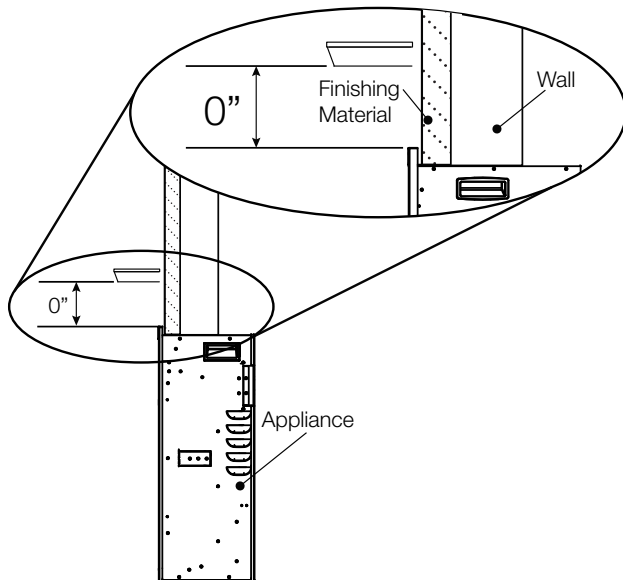
Ref.	Part Number	Label Description
A	W385-2210	"Do Not Cover"
B *	N/A	Model & Serial Number
C	W385-2017	"Hot Surface"
D	W385-2533	Rating Plate (NEFB26H)
	W385-2552	Rating Plate (NEFB30H)
E	W385-1944	"Warning"
F	W385-1945	"Caution"
G	W385-2553	Wiring Diagram
H	W385-2554	Hard-Wiring Diagram
I	W385-1943	"Warning"

\* Located behind front glass on sheet metal.

## Minimum Mantel Clearances

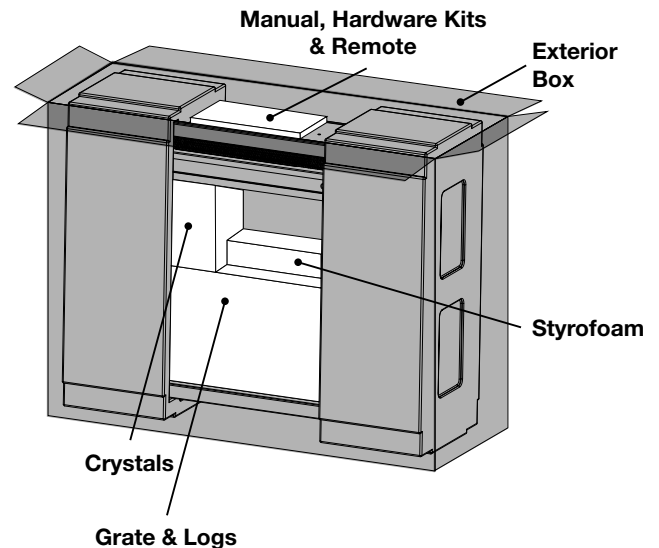
### ⚠ WARNING

- When using paint or lacquer to finish the mantel, the paint or lacquer must be heat resistant to prevent discolouration.



## Unpacking & Testing Appliance

Carefully remove the appliance from the box. Prior to installing the appliance, remove all packaging material and test to make sure the appliance operates properly by plugging the power supply cord into a conveniently located 120V, 15 Amp minimum grounded outlet.



## Spécifications

Modèle	BTU	Largeur		Hauteur		Profondeur		Dimensions de Vision
		Réel	Ossature	Réel	Ossature	Réel	Ossature	
NEFB26H	5,000 /	26	25 1/4	20 5/16	19 7/8 + F	7 3/4	7 3/4	23 15/16 X 15 3/16
NEFB30H	10,000	30	29 1/4					27 15/16 X 15 3/16

## Dimensions

**VUE DE FACE**

**VUE DE CÔTÉ**

**VUE DE DESSUS**

Réf.	NEFB26H	NEFB30H
<b>A</b>	23 15/16" (607mm)	27 15/16" (709mm)
<b>B</b>	26" (660mm)	30" (762mm)
<b>C</b>	24 3/4" (629mm)	28 13/16" (732mm)

## Ossature Approximatif

**Ossature Approximatif**

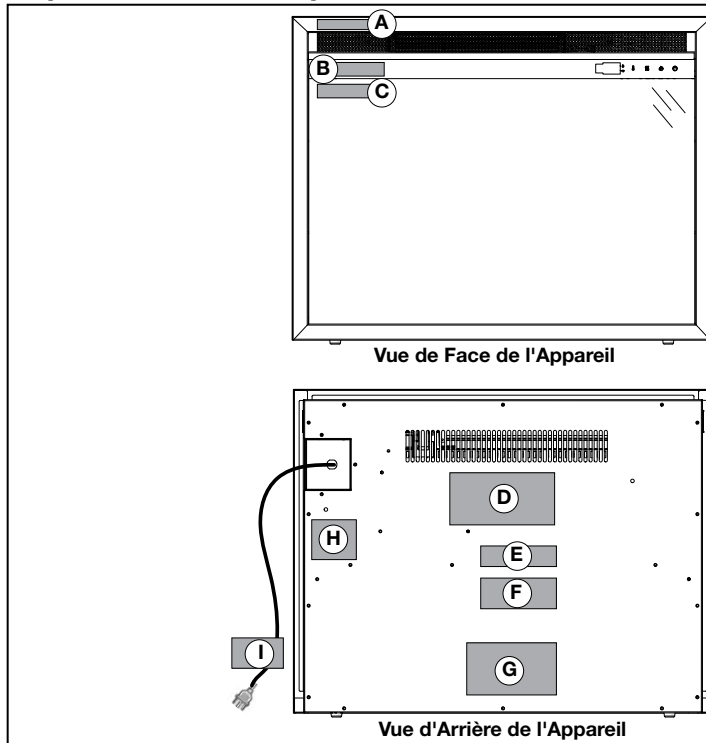
**Ossature Approximatif dans un Coin**

Réf.	NEFB26H	NEFB30H
<b>A</b>	7 3/4" (197mm)	
<b>B</b>	25 1/4" (641mm)	29 1/4" (743mm)
<b>C</b>	19 7/8" (505mm) + F	
<b>D</b>	39 3/4" (1010mm)	43 3/4" (1111mm)
<b>E</b>	28" (710mm)	30 13/16" (783mm)
<b>F</b>	Will vary with floor / mantel base thickness	

Information du produit fourni n'est pas complet et est sujet de changer sans préavis. Consultez le manuel d'installation pour information d'installation actuel.

W415-2946 / 11.25.20

## Emplacement des Étiquettes



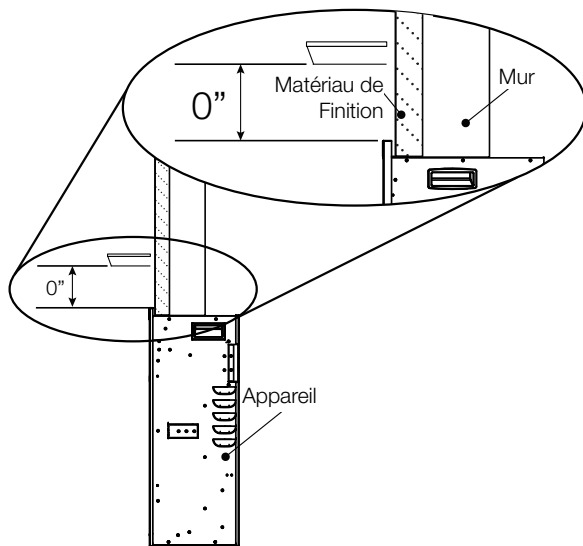
Réf.	N° de Pièce	Description
A	W385-2210	« Ne Pas Couvrir »
B *	N/A	N° de Modèle & Série
C	W385-2017	« Surface Chaud »
D	W385-2533	Plaque de Homologation (NEFB26H)
	W385-2552	Plaque de Homologation (NEFB30H)
E	W385-1944	« Avertissement »
F	W385-1945	« Attention »
G	W385-2553	Schéma de Câblage
H	W385-2554	Schéma de Branchement de Câble
I	W385-1943	« Avertissement »

\* Situé derrière la vitre avant sur la tôle.

## Dégagements Minimaux à la Tablette

### ⚠ AVERTISSEMENT

- Lorsque vous utilisez de la peinture ou de la laque pour finir la tablette, la peinture ou la laque doit être résistante à la chaleur pour éviter la décoloration.



## Déballage & Vérification d'Appareil

Retirez soigneusement l'appareil de la boîte et retirez les supports. Avant d'installer l'appareil, retirez tous les matériaux d'emballage et vérifiez que l'appareil fonctionne correctement en branchant le cordon d'alimentation dans une prise de terre minimale de 120V, 15 ampères, mise à la terre.

