

INSTALLATION INSTRUCTIONS FOR NEFB36H-BS-TRIM AND NEFB42H-BS-TRIM KITS

INSTRUCTIONS D'INSTALLATION POUR LES KITS NEFB36H-BS-TRIM ET NEFB42H-BS-TRIM

! WARNING

- Ensure the appliance is completely cool before starting installation.
- To avoid danger of suffocation, keep the packaging bag away from babies and children. Do not use in cribs, beds, carriages, or play pens. This bag is not a toy. Knot before throwing away.

! AVERTISSEMENT

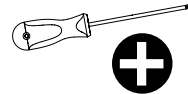
- Assurez-vous que l'appareil est complètement refroidi avant de commencer l'installation.
- Afin d'éviter les risques de suffocation, gardez le sac d'emballage loin des bébés et des jeunes enfants. Ne le laissez pas traîner dans les berceaux, les lits, les poussettes, ou les parcs de jeu. Ce sac n'est pas un jouet. Nouez-le avant de le jeter.

You will need:

Vous aurez besoin de:



Gloves
Gants



Phillips Head Screwdriver
Tournevis Cruciforme

Installer: Leave this leaflet with the appliance. **Consumer:** Retain this leaflet for future reference.

Installateur: Laissez ce dépliant avec l'appareil. **Consommateur:** Conservez ce dépliant pour consultation ultérieure.

This kit includes:

- 1 x Left side trim (A)
- 1 x Right side trim (B)
- 1 x Top trim (C)
- 1 x Bottom trim (D) *

11 x Small screws

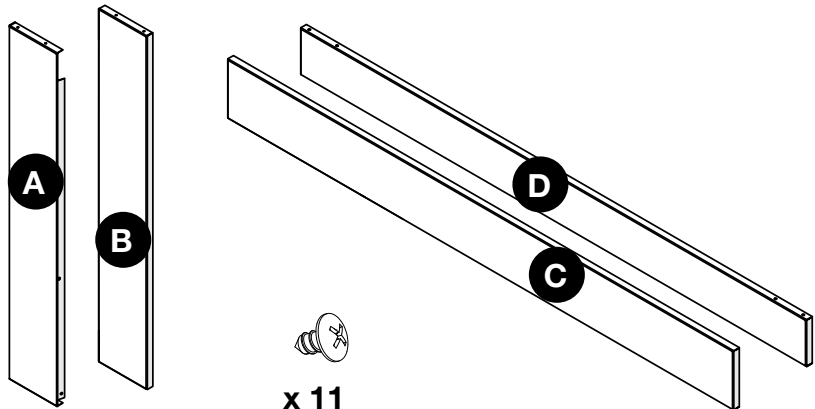
* For 4-piece trim installation **ONLY**

Ce kit comprend:

- 1 x Garniture de côté gauche (A)
- 1 x Garniture de côté droite (B)
- 1 x Garniture supérieure (C)
- 1 x Garniture inférieure (D) *

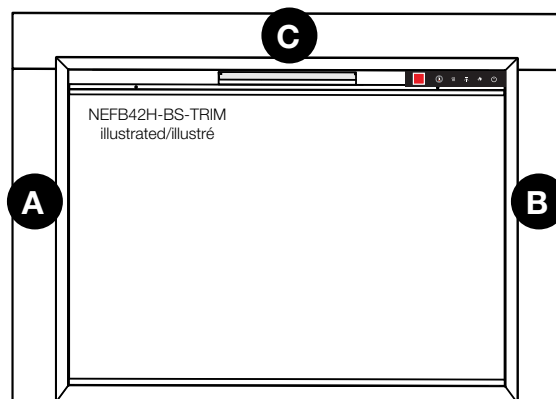
11 x Vis petites

* Pour l'installation de garnitures en 4 pièces **UNIQUEMENT**

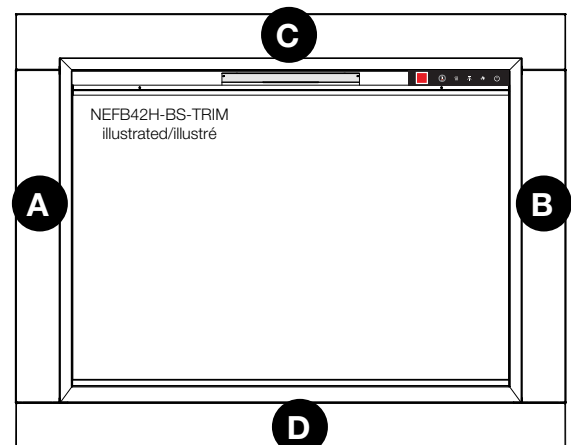


Two trim options:

Deux options de garniture:



3-piece trim installation
Installation de garnitures en 3 pièces



4-piece trim installation
Installation de garnitures en 4 pièces

For after-sales service, please call 1-866-820-8686.
Pour le service après-vente, veuillez contacter 1-866-820-8686.

IMPORTANT:

Install the trim kit before lifting the appliance into finished framing (from step 5 on page 12 of appliance installation and operation manual). / Installez le kit de garniture avant de soulever l'appareil dans l'encadrement fini (à partir de l'étape 5 de la page 12 du manuel d'installation et d'utilisation de l'appareil).

Adjust the slot location to ensure trim alignment before securing screws. / Ajustez l'emplacement de la fente pour assurer l'alignement de la garniture avant de fixer les vis.

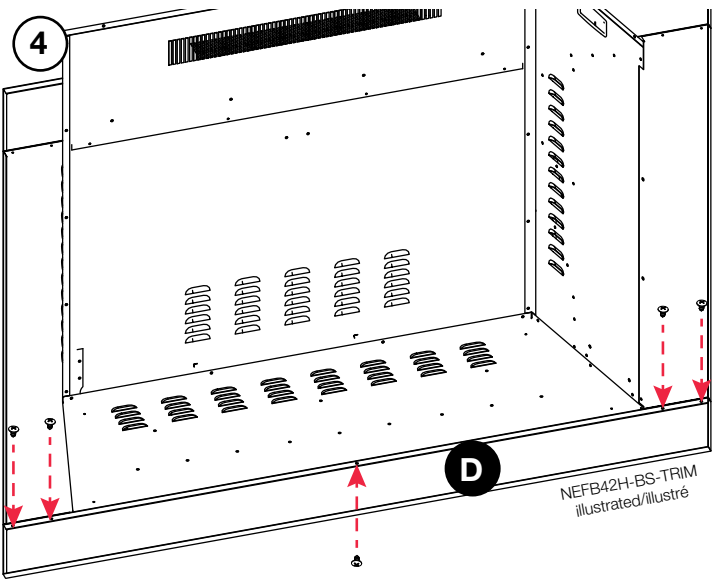
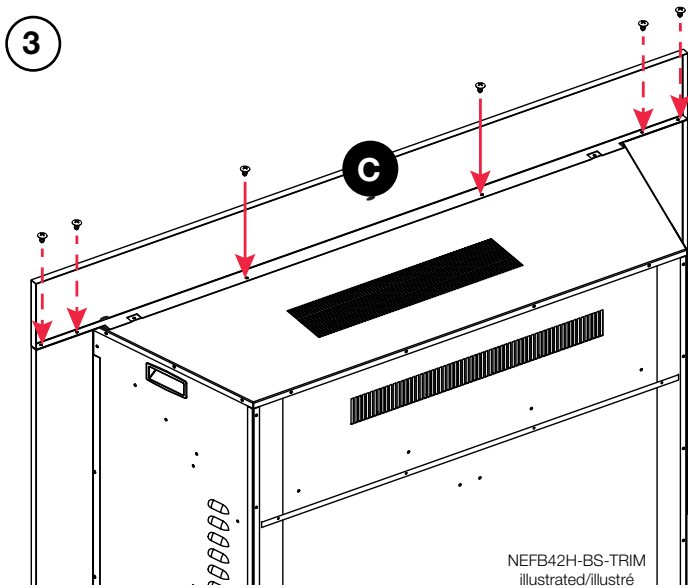
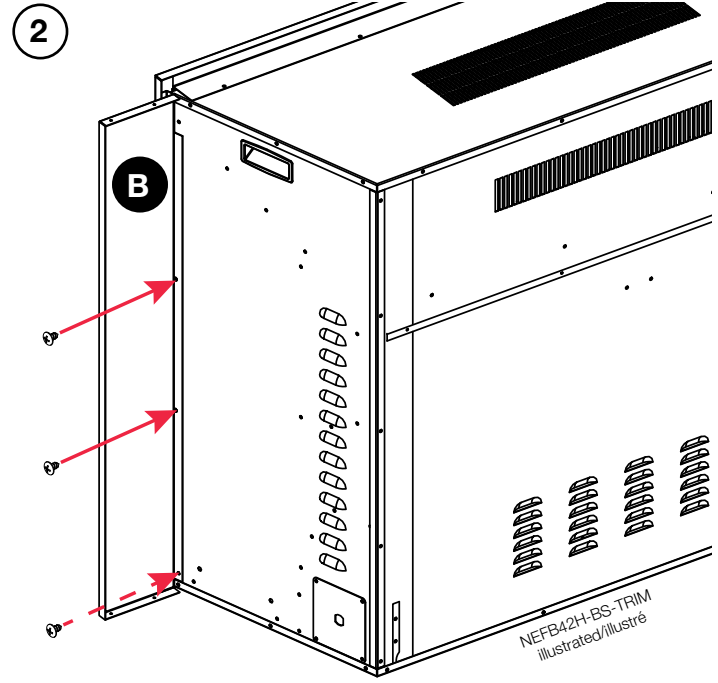
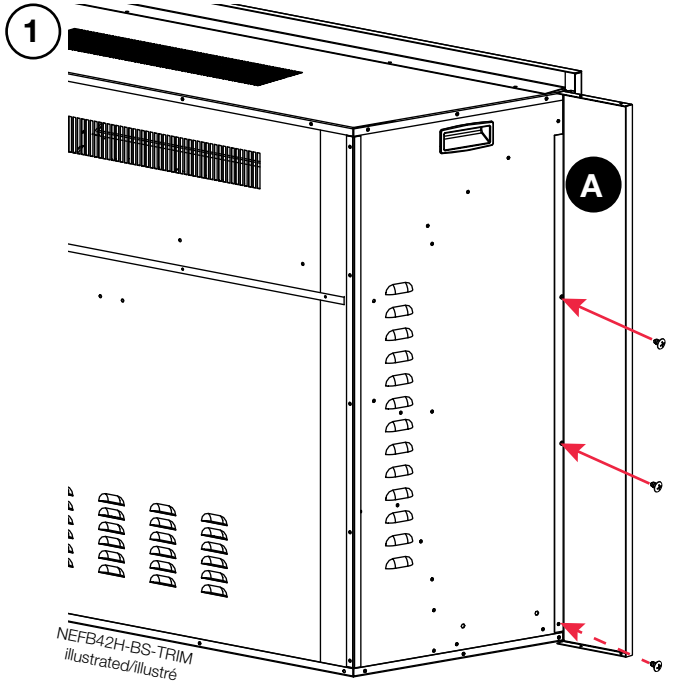
Arrow meanings: /
Signification des flèches:



Reuse existing screws /
Réutilisez les vis existantes



Use new screws from kit /
Utilisez les nouvelles vis du kit



note:

Steps 1-3 are for the 3-piece trim installation. Continue to step 4 if a 4-piece trim installation is desired. / Les étapes 1 à 3 concernent l'installation de la garniture en 3 pièces. Continuez à l'étape 4 si une installation de garniture en 4 pièces est souhaitée.

- 5 After completing the trim installation, carefully lift the appliance into the finished framing and continue the rest of the appliance installation (from step 5 of page 12 of appliance installation and operation manual).
Après avoir terminé l'installation de la garniture, soulevez délicatement l'appareil dans le cadre fini et continuez le reste de l'installation de l'appareil (à partir de l'étape 5 de la page 12 du manuel d'installation et d'utilisation de l'appareil).

Quality System Certified To
ISO
9001:2015
W415-4069 / 06.09.22