

NZ220 HOT AIR GRAVITY VENT KIT

INSTALLATION INSTRUCTIONS FOR NAPOLEON

ZERO CLEARANCE FIREPLACE MODELS NZ-26, NZ-26WI, NZ3000, & NZ3000H-1

This kit includes:

PART #	DESCRIPTION	QTY
W010-0363	Damper plate assembly	1
W570-0010	#8 x 1/2 Hex head screws	8
W500-0087	Damper body	1
W410-0014	5ft - 8" Diameter flex liner	1
W361-0022	Insulation 8" X5' Sleeve Mylar	1
W615-0015	Firestop spacer	1
NZM218-W	White grille c/w screws	1

The hot air gravity vent system may be used to distribute heat to adjoining rooms located either above or beside the room containing the fireplace.

Vent pipe must be insulated using insulation sleeve supplied by manufacturer. All hot air gravity vents must be insulated. The hot air gravity vent system is not to be connected to a central heating system.

Install the hot air vent in an upward direction only. **NEVER INSTALL IN A DOWNWARD DIRECTION** by connecting to the opening in the bottom of the unit. For this application use the **NZ62CH** central heating kit.

No more than two hot air gravity vents can be installed to the fireplace. Individual vent runs must not exceed 10 feet.

If the fireplace enclosure is to be masonry instead of framed with combustible materials, the vent(s) must be side-installed.

A 1" clearance from the insulation sleeve to combustibles is required.

Grille to be installed on wall a minimum of 5 feet above the floor.

NZ-26 / NZ-26WI

1. Remove the upper louvres and the appropriate cover plate.

Cut a hole into the insulation and remove (Fig. 1).

2. **NZ-26 ONLY:** To allow the damper to open fully, the heat shield cover plate must be removed (by breaking the tabs) before installing the NZ220 (Fig. 2).

3. Insert the damper body through the opening, with the slot and 2 holes facing forward (Fig. 3). Bend out the 4 tabs. **MASONRY ENCLOSURE INSTALLATION:** After bending the damper body tabs out, secure to the side using the cover plate screws.

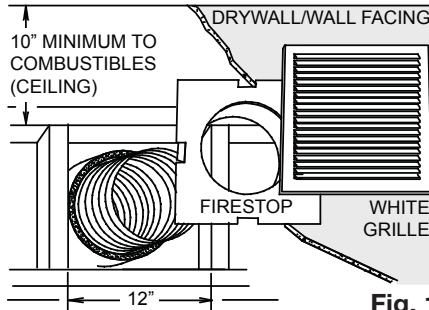


Fig. 1



Fig. 2

4. Taking the damper plate assembly, rod side up: insert the rod end through the hole at the rear of the damper body and the handle end through the slot. Keep the bracket to the outside of the damper body. Align the holes in the bracket with the 2 holes in the body and tighten with 2 of the screws supplied.

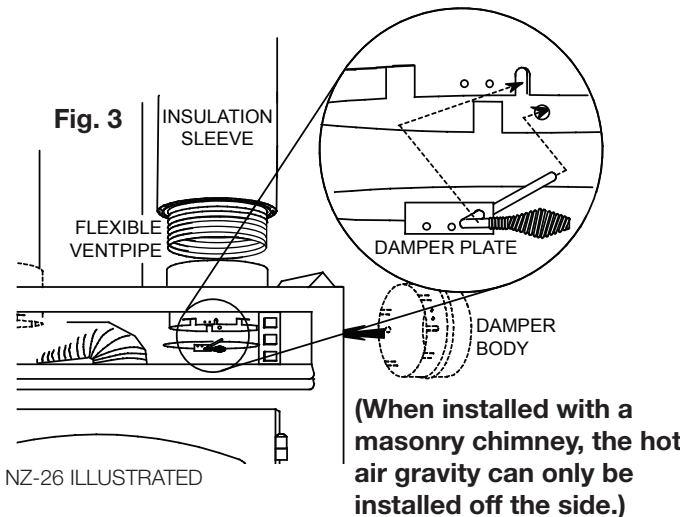
5. Slide the insulation sleeve over the flex liner. Expose one end of the liner, place over the damper body and secure using 3 screws. Push the sleeve down over the liner.

6. Being careful not to compress or damage it, extend the liner to the required length (Fig. 4). If the final grille location requires more than 5 feet of liner, use extension kit NZ220-2, pipe coupler W175-0002, and vent support assembly W010-0067 (not supplied). Expose the liner, place through the framing, over the firestop spacer assembly and secure using 3 screws. Pull the sleeve up over the liner.

7. Attach the firestop spacer assembly to the framing front.

8. Once desired wall facing is completed, attach grille. **Do not block or restrict grille opening.**

9. Manually balance the damper setting to suit your requirements. This may take a few attempts; thereafter adjustments should no longer be required as is normally experienced with your central heating system registers.



NZ-26 ILLUSTRATED

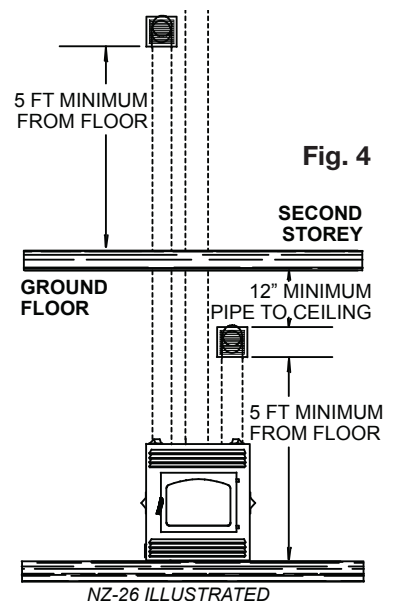


Fig. 4

NZ-26 ILLUSTRATED

Quality System Certified To



W415-0073 / F / 02.14.20

NZ3000 / NZ3000H-1

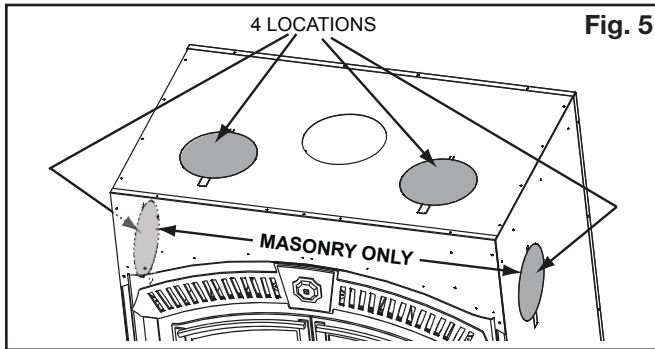


Fig. 5

1. Select the location that best suits your installation. Remove the outside knock-out, cut out the insulation and remove the inside knock-out (Fig. 5).

2. Bend the front & back tabs and cut out the insulation from those areas (Fig. 6).

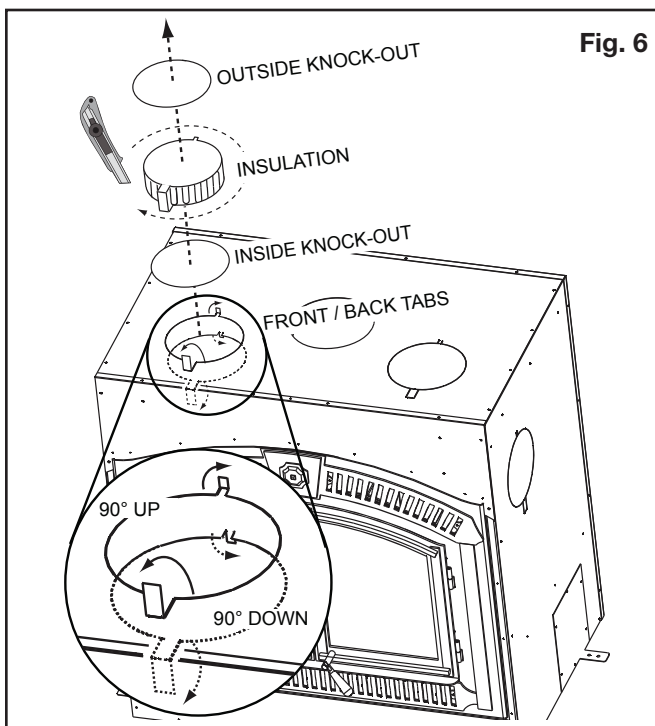


Fig. 6

3. Open the damper assembly (handle down) and insert into the knock-out opening until the protruded rib of the damper assembly rests flush on the outer shell (Fig. 7).

4. Once installed, bend the 4 securing tabs on the damper assembly outward to secure (Fig. 8).

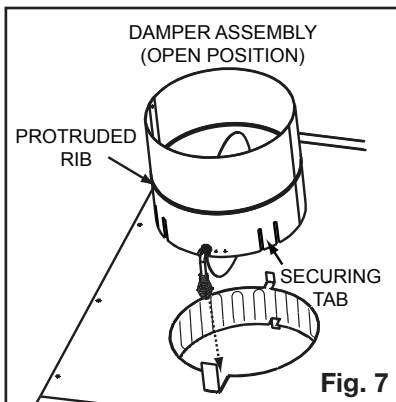


Fig. 7

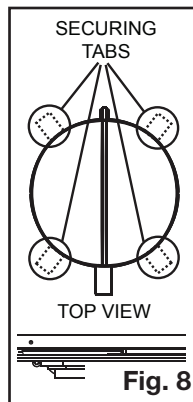


Fig. 8

5. Bend the top front and back tabs back into position flush with the firebox top, the bottom tabs may be left bent (Fig. 6).

6. Slide the insulation sleeve over the flex liner. Expose one end of the liner, place over the damper body and secure using 3 screws. Push the sleeve down over the liner.

7. Being careful not to compress or damage it, extend the liner to the required length (Fig. 9). If the final grille location requires more than 5 feet of liner, use extension kit NZ220-2, pipe coupler W175-0002, and vent support assembly W010-0067 (not supplied). Expose the liner, place through the framing, over the firestop spacer and secure using 3 screws. Pull the sleeve up over the liner.

8. Attach the firestop spacer assembly to the framing front.

9. Once desired wall facing is completed, attach grille. **Do not block or restrict grille opening.**

10. Manually balance the damper setting to suit your requirements (Fig. 10). This may take a few attempts; thereafter adjustments should no longer be required as is normally experienced with your central heating system registers. To access the damper handle remove the top trim secured with 4 screws.

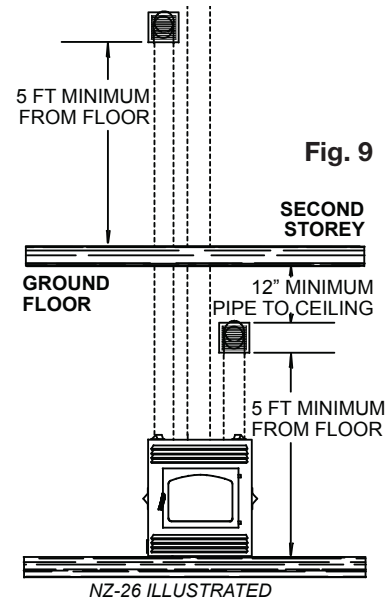


Fig. 9

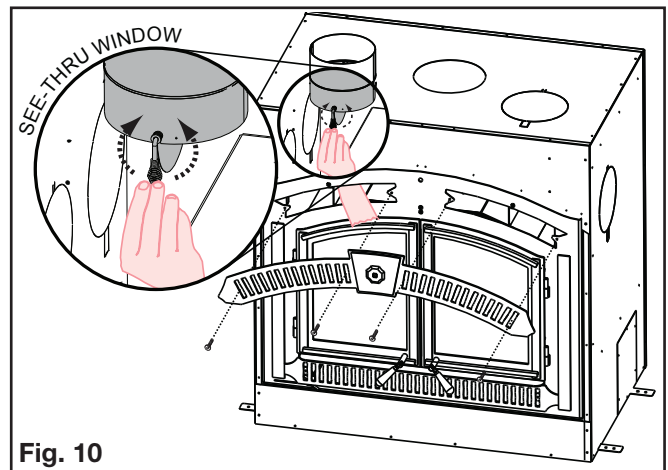


Fig. 10

ENSEMBLE D'ÉVENT D'AIR CHAUD PAR GRAVITÉ - NZ220

INSTRUCTIONS D'INSTALLATION POUR LES FOYERS À DÉGAGEMENT ZÉRO NAPOLEON MODÈLES NZ-26 & NZ-26WI, NZ3000, & NZ3000H-1

Cet ensemble comprend:

N° DE PIÈCE	DESCRIPTION	QTÉ
W010-0363	Montage de plaque du registre	1
W570-0010	Vis hexagonale #8 x 1/2	8
W500-0087	Registre	1
W410-0014	Évent flexible de 8" dia. - 5pi	1
W361-0022	Chemise isolante 8" x 5' avec Mylar	1
W615-0015	Montage d'espaceur coupe-feu	1
NZM218-W	Grille en laiton avec vis	1

Le système d'évent d'air chaud par gravité peut être utilisé pour distribuer la chaleur aux pièces adjacentes à la pièce où se trouve le foyer, soit au-dessus ou de chaque côté de celle-ci.

L'évent doit être isolé avec la chemise isolante fournie par le fabricant. Le système d'évent d'air chaud par gravité ne doit pas être branché à un système de chauffage central.

Vous ne pouvez pas installer dans votre foyer plus de deux événements d'air chaud par gravité. Les courses individuelles par événement ne peuvent pas dépasser 10 pieds.

Si l'enclos du foyer est en maçonnerie au lieu d'une charpente en matériaux combustibles, les événements doivent être installés sur le(s) côté(s).

Un dégagement d'un pouce est nécessaire à partir de la chemise isolante jusqu'aux combustibles.

Installer l'évent d'air chaud vers le haut uniquement. **NE JAMAIS INSTALLER VERS LE BAS** en le connectant à l'ouverture qui se trouve dans le fond de l'appareil. Pour cette application utilisez l'ensemble de chauffage central NZ62CH.

La grille doit être installée sur le mur à 5 pieds minimum au-dessus du plancher.

NZ-26 / NZ-26WI

1. Enlevez les grilles supérieures et les couvercles correspondants. Découpez un cercle dans l'isolant et enlevez-le (Fig. 1).

2. **NZ-26 seulement:**

La plaque de recouvrement coupe-chaleur doit être enlevée afin de permettre au registre d'ouvrir à sa pleine grandeur (Fig. 2).

3. Insérez le registre à travers le trou, avec la rainure et les deux trous vers l'avant (Fig. 3). Pliez les 4 pattes vers l'extérieur.

INSTALLATION POUR MAÇONNERIE: Après avoir plié les quatre pattes vers l'extérieur, fixez-les aux côtés avec les vis de couvercle.

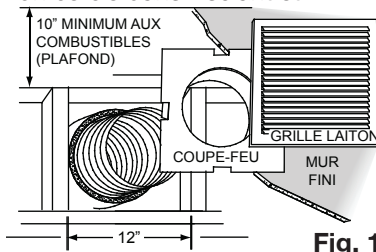
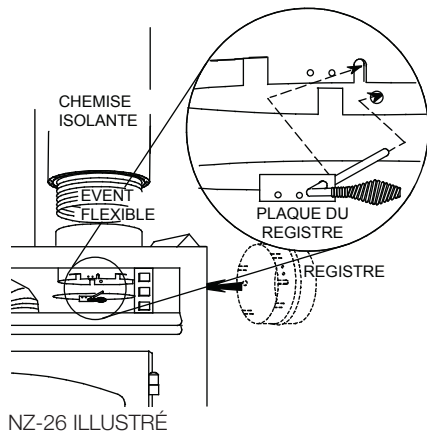


Fig. 1



Fig. 2



(Lorsque installé avec une cheminée de maçonnerie, le système d'évent d'air chaud par gravité ne peut être installé qu'à partir du côté.)

4. En prenant le montage de plaque du registre, la tige vers la haut, insérez à travers le trou à l'arrière du registre le côté qui a la tige, et dans la rainure le côté qui a la poignée. Gardez le support à l'extérieur du registre. Alignez les trous dans le support avec les deux trous dans le registre, puis serrez fortement avec les deux vis fournies.

5. Glissez la chemise isolante par dessus l'évent flexible. Exposez un bout de l'évent. Recouvrez le registre avec celui-ci et fixez-le avec trois vis. Tirez la chemise vers le bas par dessus l'évent.

6. En prenant soin de ne pas comprimer ou endommager l'évent, étirez-le à la longueur requise (Fig. 4). S'il faut plus de 5 pieds d'évent pour atteindre l'emplacement définitif de la grille, utilisez un ensemble de rallonge NZ220-2, une bague d'accouplement W175-0002, et un ensemble de support d'évent W010-0067 (non fournis). Exposez l'évent, en passant à travers la charpente, tirez-le par dessus le montage de l'espaceur coupe-feu, puis fixez-le avec 3 vis. Tirez la chemise par dessus l'évent.

7. Fixez le montage de l'espaceur coupe-feu sur le devant de la charpente.

8. Une fois que la devanture du mur aura été complétée, rattachez la grille. **Ne bloquez pas l'ouverture de la grille.**

9. Ajustez manuellement le registre selon vos besoins. Vous aurez peut-être à essayer plusieurs fois mais une fois réglé vous n'aurez plus besoin de l'ajuster comme vous le faites pour les registres de votre système de chauffage central.

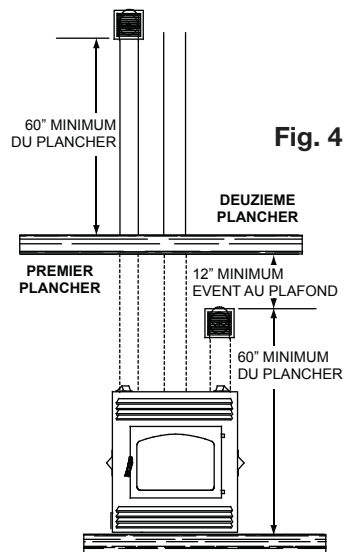
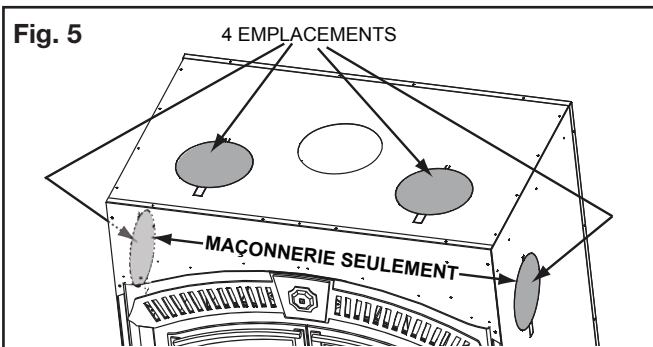


Fig. 4

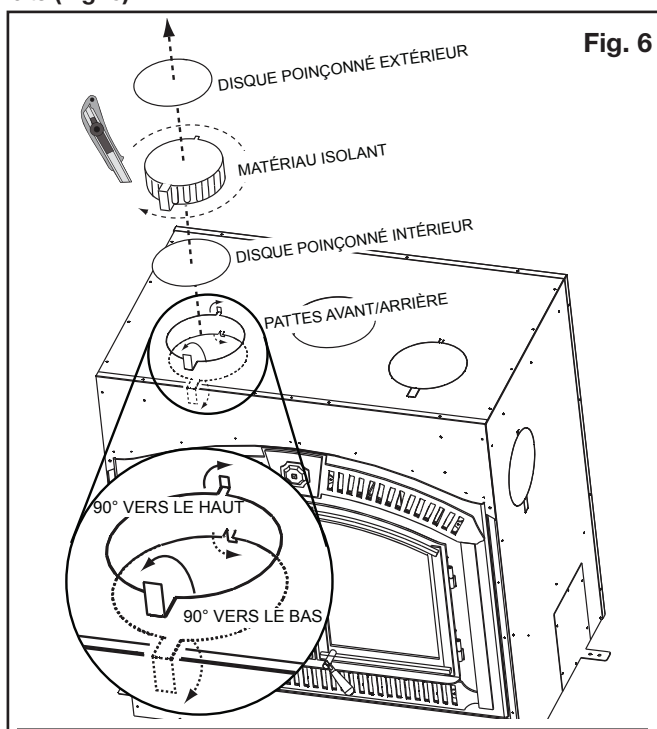
Système de qualité certifié

ISO
9001:2015
W415-0073 / F / 02.14.20



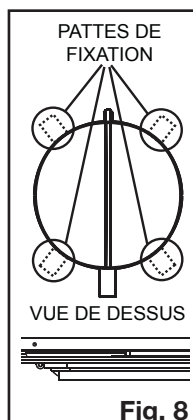
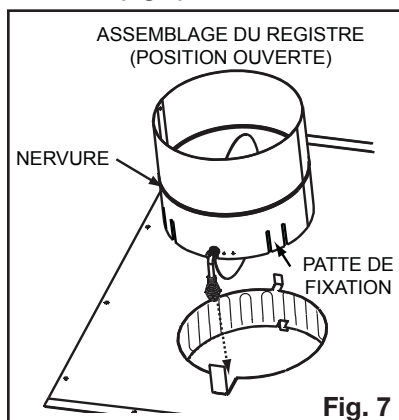
1. Choisissez l'emplacement qui convient le mieux à votre installation. Retirez le disque poinçonné extérieur, coupez le matériau isolant et retirez le disque poinçonné intérieur (Fig. 5).

2. Pliez les pattes avant et arrière et coupez le matériau isolant à ces endroits (Fig. 6).



3. Ouvrez l'assemblage du registre (la poignée vers le bas) et insérez dans l'ouverture du disque jusqu'à ce que la nervure de l'assemblage du registre repose à égalité avec le caisson extérieur (Fig. 7).

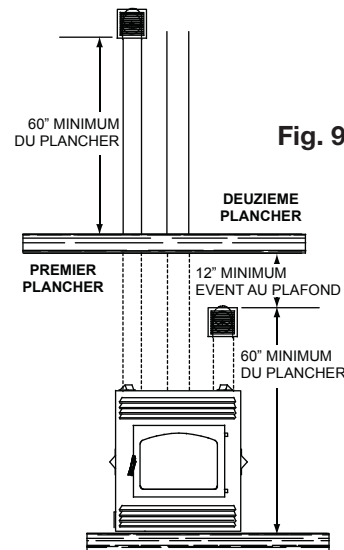
4. Une fois installé, pliez les 4 pattes de fixation sur l'assemblage du registre, vers l'extérieur (Fig. 8).



5. Remettez les pattes supérieures avant et arrière à égalité avec le dessus du caisson du foyer, les pattes inférieures peuvent demeurer pliées (Fig. 6).

6. Glissez la chemise isolante par dessus l'évent flexible. Exposez un bout de l'évent. Recouvrez le registre avec celui-ci et fixez-le avec trois vis. Tirez la chemise vers le bas par dessus l'évent.

7. En prenant soin de ne pas comprimer ou endommager l'évent, étirez-le à la longueur requise (Fig. 9). S'il faut plus de 5 pieds d'évent pour atteindre l'emplacement définitif de la grille, utilisez un ensemble de rallonge NZ220-2, une bague d'accouplement W175-0002, et un ensemble de support d'évent W010-0067 (non fournis). Exposez l'évent, en passant à travers la charpente, tirez-le par dessus le montage de l'espaceur coupe-feu, puis fixez-le avec 3 vis. Tirez la chemise par dessus l'évent.



8. Fixez le montage de l'espaceur coupe-feu sur le devant de la charpente.

9. Une fois que la devanture du mur aura été complétée, rattachez la grille. **Ne bloquez pas l'ouverture de la grille.**

10. Ajustez manuellement le registre selon vos besoins. Vous aurez peut-être à essayer plusieurs fois, mais une fois réglé vous n'aurez plus besoin de l'ajuster comme vous le faites pour les registres de votre système de chauffage central. Pour accéder à la poignée du registre, retirez la grille supérieure fixée à l'aide de 4 vis (Fig. 10).

