

PRP52
PORCELAIN PANEL INSTALLATION INSTRUCTIONS
INSTRUCTIONS D'INSTALLATION DES PANNEAUX RÉFLECTEURS
EN PORCELAINE

! WARNING !

THE SAFETY SCREEN PROVIDED HAS BEEN DESIGNED TO REDUCE THE RISK OF BURNS FROM THE HOT VIEWING GLASS AND MUST BE INSTALLED WITH THE APPLIANCE.

ENSURE THE UNIT IS COMPLETELY COOL BEFORE STARTING INSTALLATION.

TO AVOID DANGER OF SUFFOCATION KEEP THE PACKAGING BAG AWAY FROM BABIES AND CHILDREN. DO NOT USE IN CRIBS, BED, CARRIAGES OR PLAY PENS. THIS BAG IS NOT A TOY. KNOT BEFORE THROWING AWAY.

! AVERTISSEMENT !

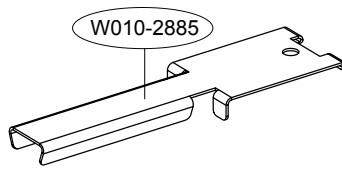
L'ÉCRAN DE PROTECTION FOURNI A ÉTÉ CONÇU POUR RÉDUIRE LE RISQUE DE BRÛLEURS EN CAS DE CONTACT AVEC LE VERRE CHAUD DE L'APPAREIL ET DOIVENT ÊTRE INSTALLER.

ASSUREZ-VOUS QUE L'APPAREIL EST COMPLÈTEMENT REFROIDI AVANT DE COMMENCER L'INSTALLATION.

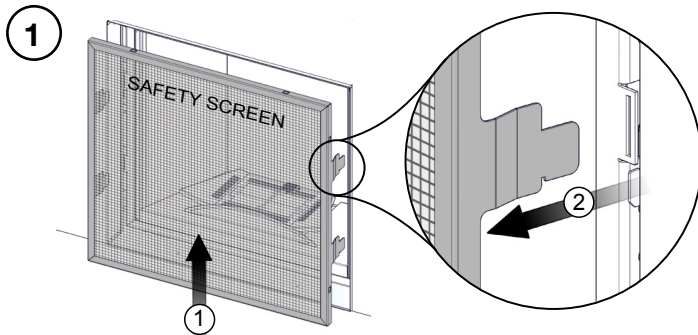
AFIN D'ÉVITER LES RISQUES DE SUFFOCATION, GARDEZ LE SAC D'EMBALLAGE LOIN DES BÉBÉS ET DES JEUNES ENFANTS. NE LE LAISSEZ PAS TRAÎNER DANS LES BERCEAUX, LES LITS, LES POUSETTES OU LES PARCS DE JEU. CE SAC N'EST PAS UN JOUET. NOUEZ-LE AVANT DE LE JETER.

YOU WILL NEED:

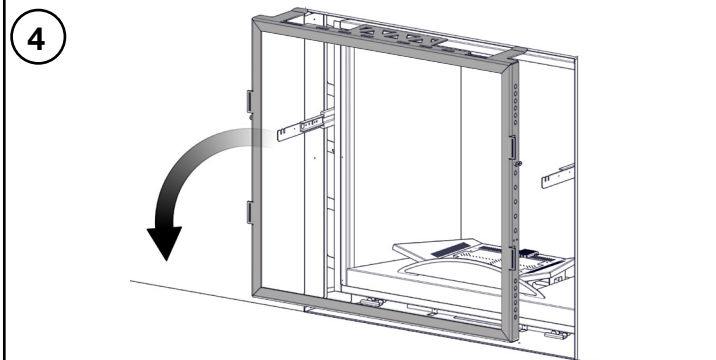
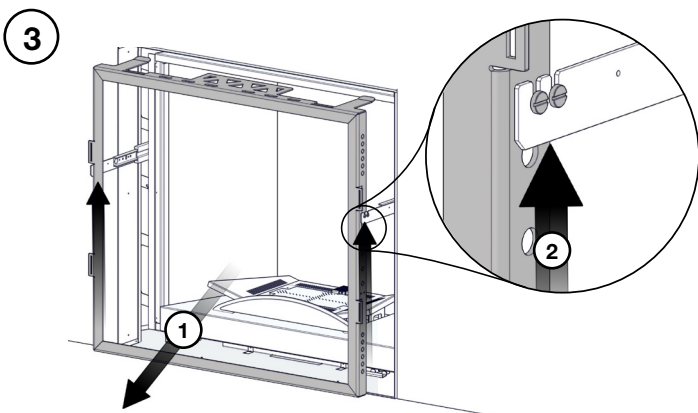
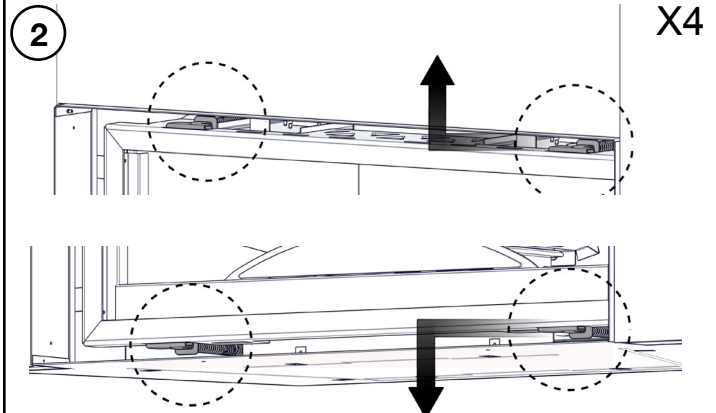
VOUS AUREZ BESOIN DE:



PHILLIPS SCREWDRIVER
TOURNEVIS CRUCIFORME



PLACE THE SAFETY SCREEN FACE DOWN ON A SOFT SURFACE.
PLACEZ L'ÉCRAN DE PROTECTION, FACE VERS LE BAS, SUR UNE SURFACE DOUCE.



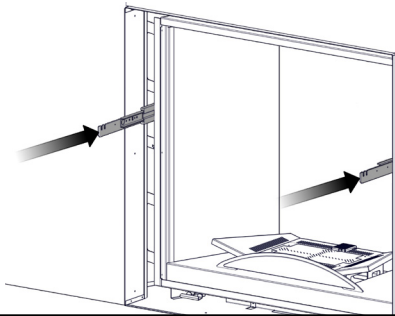
PLACE THE DOOR FACE DOWN ON A SOFT SURFACE.
PLACEZ LA PORTE, FACE VERS LE BAS, SUR UNE SURFACE DOUCE.

Quality System Certified To

ISO

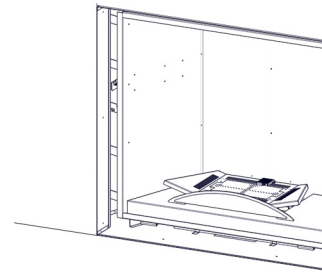
9001-2008
W415-1305 / B / 11.03.16

5



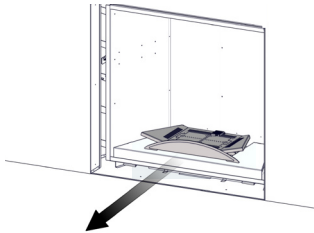
PUSH THE DOOR SLIDES TO THE CLOSED POSITION TO AVOID ANY DAMAGES.
 POUSSER LES SUPPORTS COULISSANTS DU PORTE À LA POSITION FERMÉE POUR ÉVITER DES DOMMAGES.

6



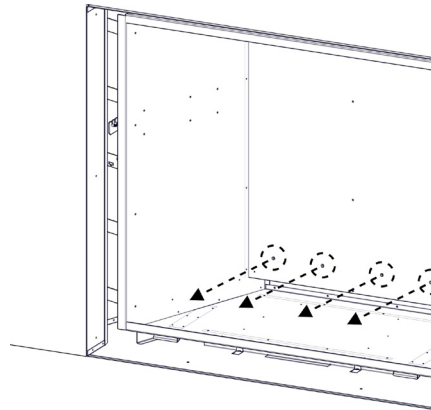
REMOVE ALL MEDIA FROM THE APPLIANCE, VACCUM ANY REMAINING MEDIA OR DEBRIS FROM THE FIREBOX.
 ENLEVER LES COMPOSANTS DÉCORATIFS DE L'APPAREIL, UTILISANT UNE ASPIRATEUR NETTOYER LE FOYER DES DÉBRIS ET DES COMPOSANTS RESTANTES.

7

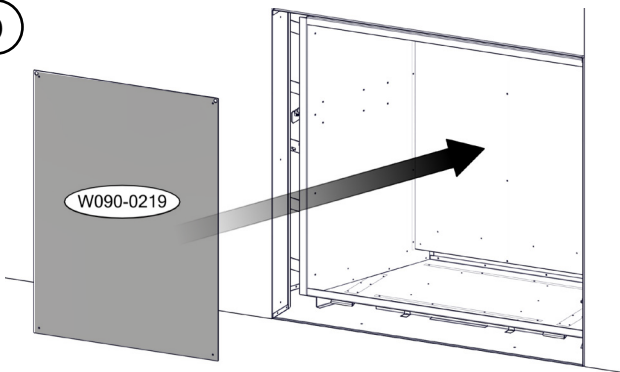


FOR EASE OF INSTALLATION BURNER ASSEMBLY REMOVAL IS RECOMMENDED, REFER TO THE VIDEO TUTORIAL OR YOUR INSTALLATION MANUAL FOR REMOVAL INSTRUCTIONS.
 POUR FACILEMENT INSTALLER LES PANNEAUX NOUS RECOMMANDONS D'ENLEVER L'ASSEMBLAGE DU BRÛLEUR, SE RÉFÉRER VOUS AUX VIDEO D'ENLEVEMENT OU VOTRE MANUEL DES INSTRUCTIONS D'INSTALLATION.

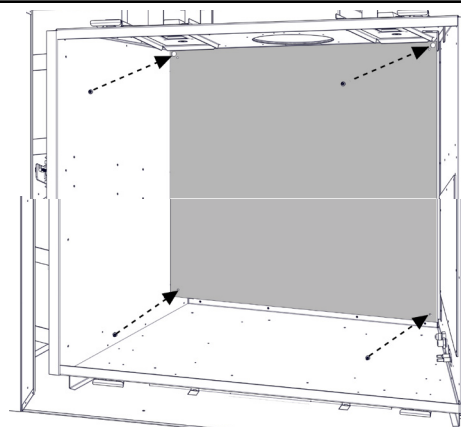
8



9

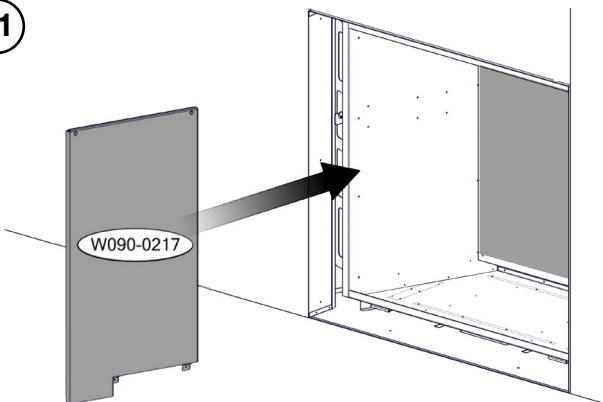


10

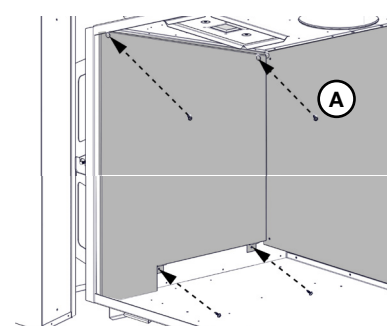


X4

11

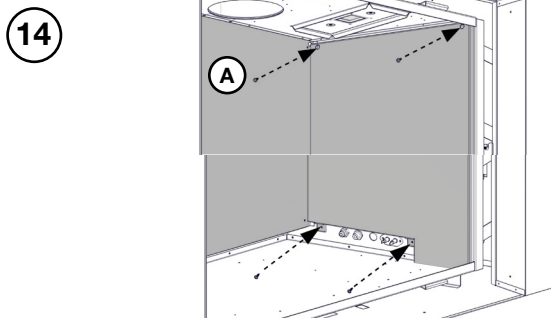
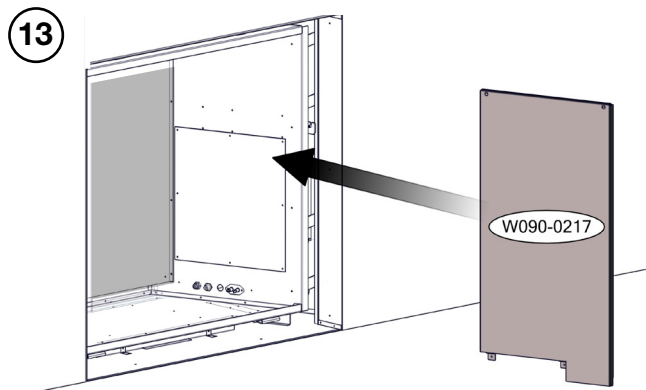


12



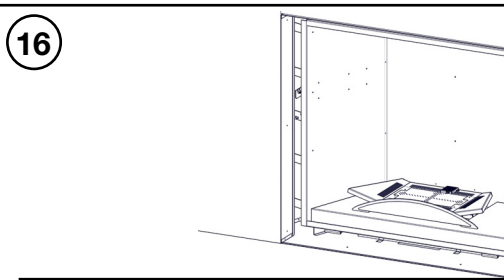
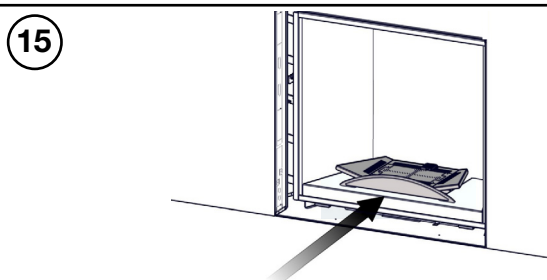
X4

USE THE LONG SCREWS (A) TO SECURE THE TOP OF THE PANEL.
 UTILISER LES VIS LONGUES (A) AUX TROUS SUPÉRIEURES POUR FIXER LE PANNEAUX DU CÔTÉ.



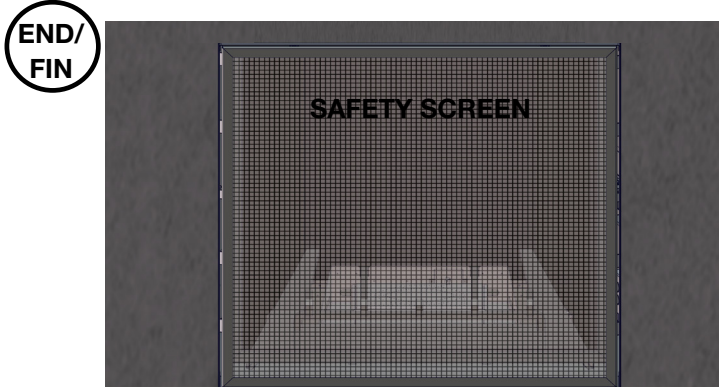
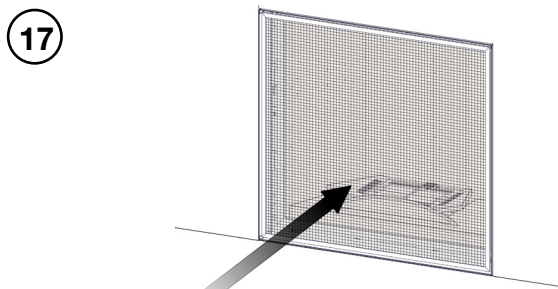
X4

USE THE LONG SCREWS (A) TO SECURE THE TOP OF THE PANEL.
UTILISER LES VIS LONGUES (A) AUX TROUS SUPÉRIEURES POUR FIXER LE PANNEAUX DU CÔTÉ.



REINSTALL THE BURNER ASSEMBLY, REFER TO THE VIDEO TUTORIAL OR YOUR INSTALLATION MANUAL FOR INSTRUCTIONS.
INSTALLER L'ASSEMBLAGE DU BRÛLEUR, SE RÉFÉRER VOUS AUX VIDEO D'INSTALLATION OU VOTRE MANUEL D'INSTALLATION.

REINSTALL THE MEDIA, REFER TO THE VIDEO TUTORIAL OR YOUR INSTALLATION MANUAL FOR INSTRUCTIONS.
INSTALLER LES COMPOSANTS DÉCORATIFS, SE RÉFÉRER VOUS AUX VIDEO D'INSTALLATION OU VOTRE MANUEL D'INSTALLATION.



END/
FIN

REINSTALL THE DOOR AND SCREEN; REVERSE STEPS 1-5 FOR INSTALLATION INSTRUCTIONS.
INSTALLER LA PORTE ET L'ÉCRAN DE PROTECTION; INVERSER ÉTAPES 1-5 POUR LES INSTRUCTIONS D'INSTALLATION.

NOTE: CLEANING THE SAFETY BARRIER MAY BE NECESSARY DUE TO EXCESSIVE LINT / DUST FROM CARPETING, PETS, ETC. SIMPLY VACUUM USING THE BRUSH ATTACHMENT.

NOTE: IL EST POSSIBLE QUE L'ÉCRAN DE PROTECTION (PARE-ÉTINCELLES) NÉCESSITE UN NETTOYAGE OCCASIONNEL EN RAISON DES PELUCHES/POUSSIÈRES PROVENANT DES TAPIS, DES ANIMAUX, ETC. IL SUFFIT DE PASSER L'ASPIRATEUR À L'AIDE DE L'EMBOUT AVEC UNE BROSE.

TO VIEW A VIDEO OF THIS INSTALLATION VISIT OUR WEBSITE AT: http://mynapoleon.napoleonproducts.com/landing/product_details/44/1/1697

NOTE: FOR MORE DETAILED INSTRUCTIONS REFER TO YOUR INSTALLATION MANUAL.

POUR REGARDER UNE VIDÉO DE CETTE INSTALLATION VISITER NOTRE SITE WEB:

http://mynapoleon.napoleonproducts.com/landing/product_details/44/1/1697

NOTE: VOIR LE MANUEL D'INSTRUCTIONS D'INSTALLATION POUR LES INSTRUCTIONS PLUS DÉTAILLÉES

Quality System Certified To

ISO

9001-2008

W415-1305 / B / 11.03.16