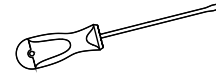
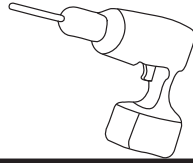


# PVA-47X Power Vent Adaptor Kit Installation Instructions

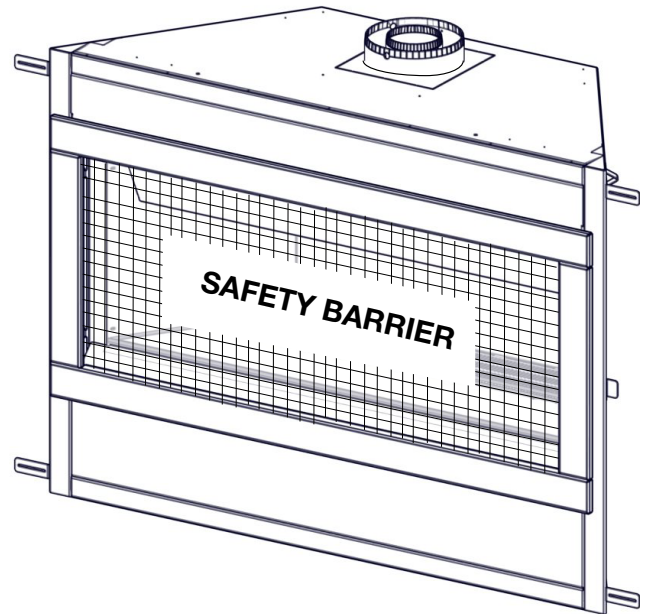
**INSTALLER:** Leave these instructions with the appliance.  
 These instructions are to be used in conjunction with those for the GPV and your appliance.  
 This information supercedes that your appliance installation manual.  
**CONSUMER:** Retain these instructions for future reference.

You will need:



## Included in PVA-47X:

W500-0551	Plate, dilution
W750-0445	Wire, Linear Power Vent (3')



## Terminal Installation

Refer to GPV installation instructions

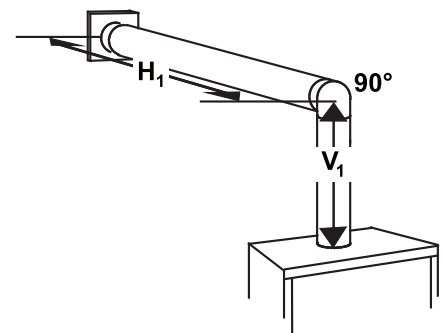
## VENT LENGTHS

When installing the venting, these parameters supersede the Vent Installation Section in the appliance's Installation and Operating Instructions, use the following guidelines:

Maximum horizontal vent run with no rise is 70 feet total.

H = HORIZONTAL RUN      V = VERTICAL RUN

MAX H+V	MIN H+V	MAX ELBOWS
70 FEET	10 FEET	SIX 90°



Quality System Certified To

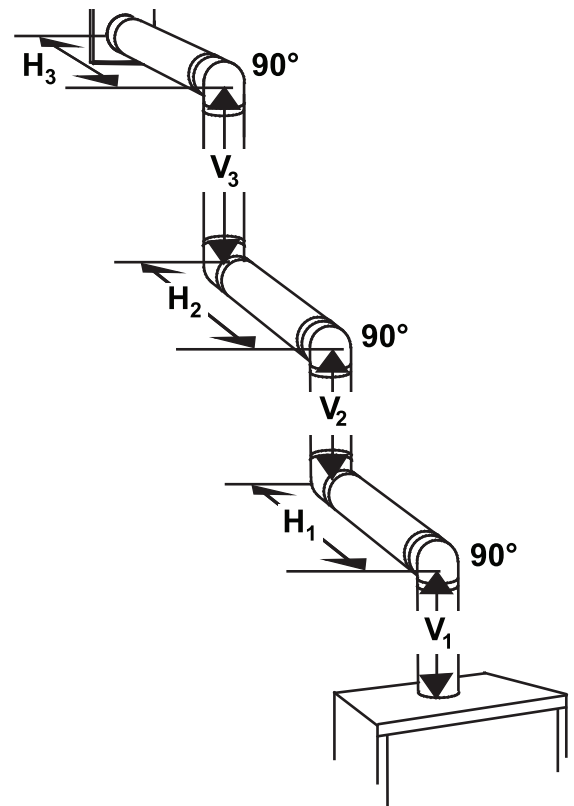
**ISO**  
9001:2015

W415-4075 / A / 02.09.22

## MULTI ELBOW

Multi-elbow installations are possible up to a maximum of six 90°.

MAX V1+V2+V3+ H1+H2+H3	MIN V1+V2+V3+ H1+H2+H3	MAX ELBOWS
70 FEET	10 FEET	SIX 90°

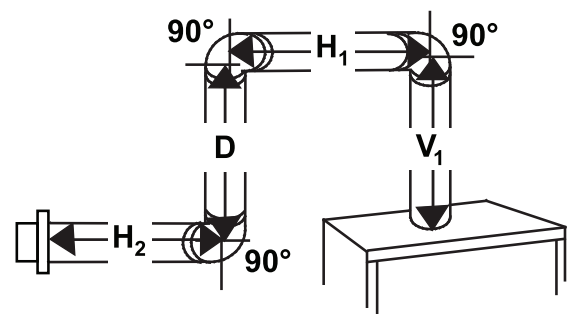


## DOWNWARD VERTICAL VENTING

MAX H1+H2+V	MIN H1+H2+V	MAX D	MAX ELBOWS
70 FEET	10 FEET	8 FEET	SIX 90°

### note:

If the Continuous Pilot Ignition feature is activated, the power vent blower will also activate.



## Restrictor Plate Installation

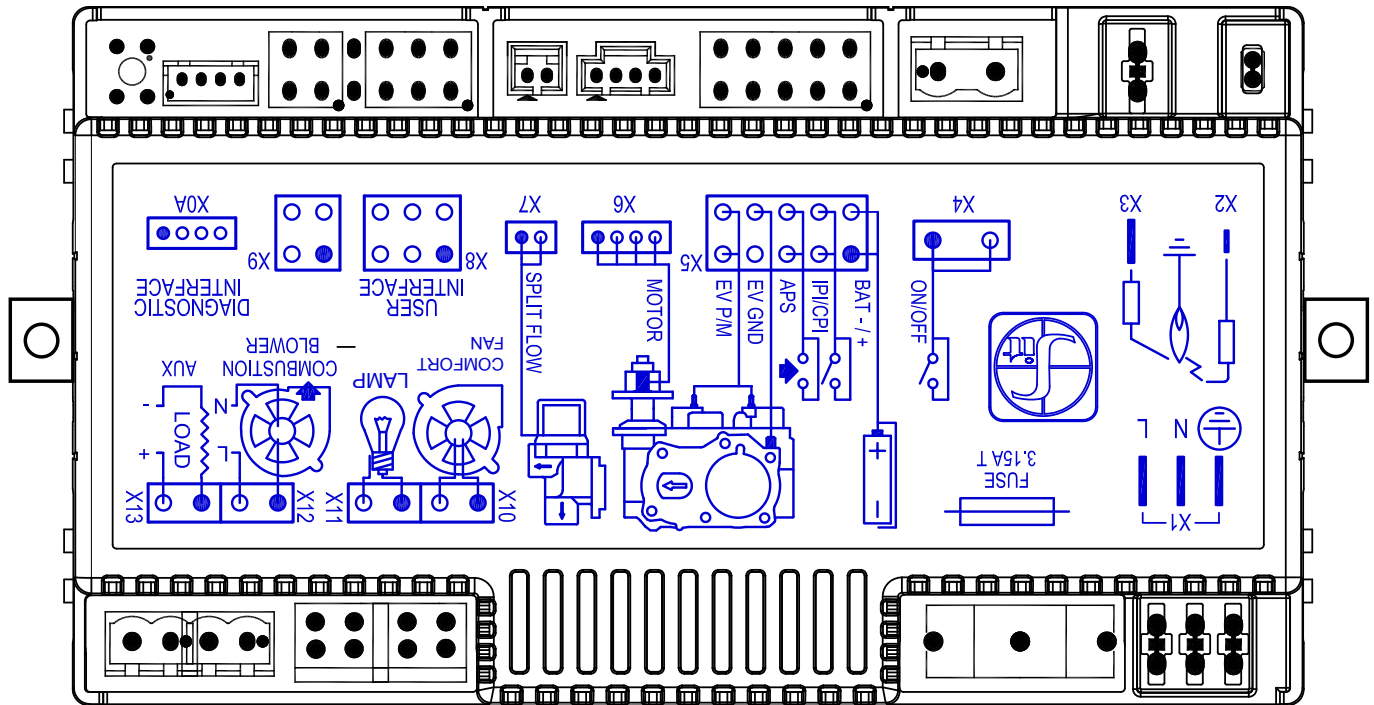
Certain installations may display a very active flame. If this appearance is not desirable, the vent exit may be restricted using a restrictor vent kit. This will reduce the velocity of the exhaust gases, slowing down the flame pattern and creating a more traditional gentle flame appearance. Specific instructions are included with the kit.

## Dilution Plate Installation

Under certain situations (longer vents), it may be necessary to add a dilution plate to the bottom portion of the gas power vent.

## Control Board Installation

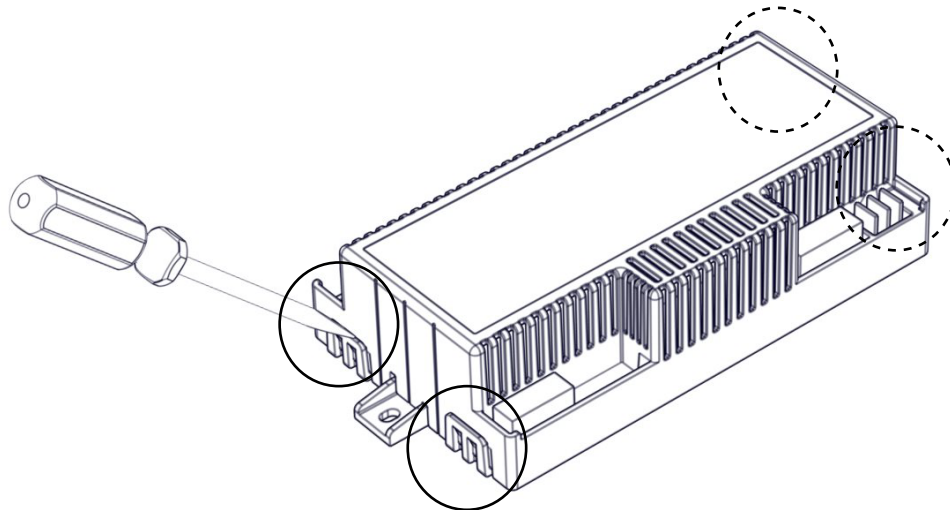
1. Identify all wires to avoid confusion when reinstalling the control board. Disconnect all wires from control board.



**note:**

Wire connections will only fit in designated locations.

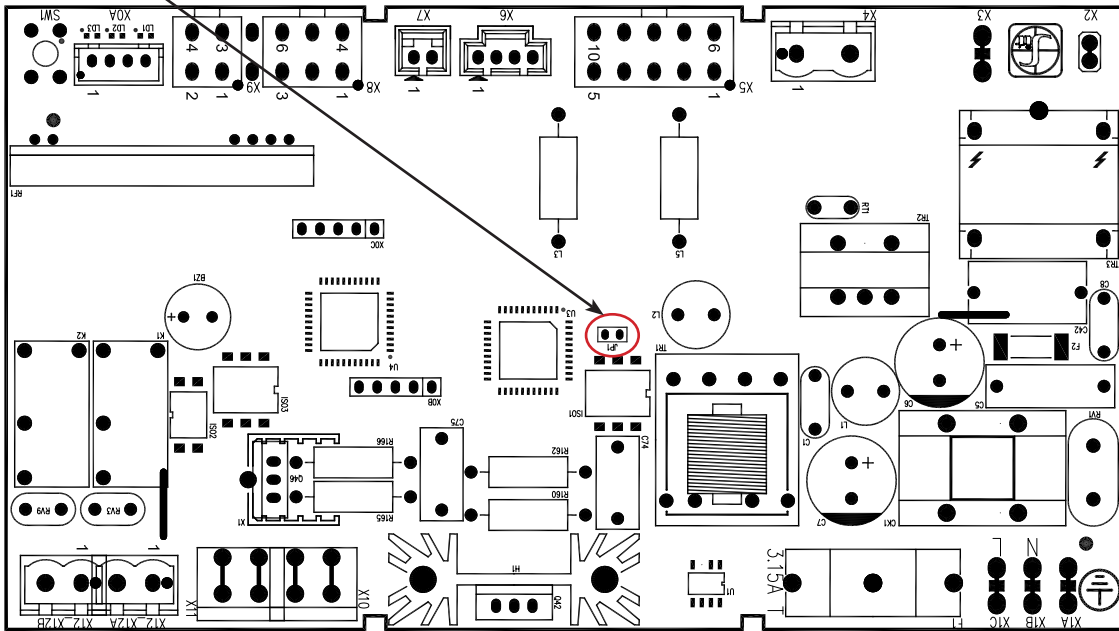
2. Using a flat head screwdriver carefully release the 4 tabs (2 per side) to remove the top cover from the control board.



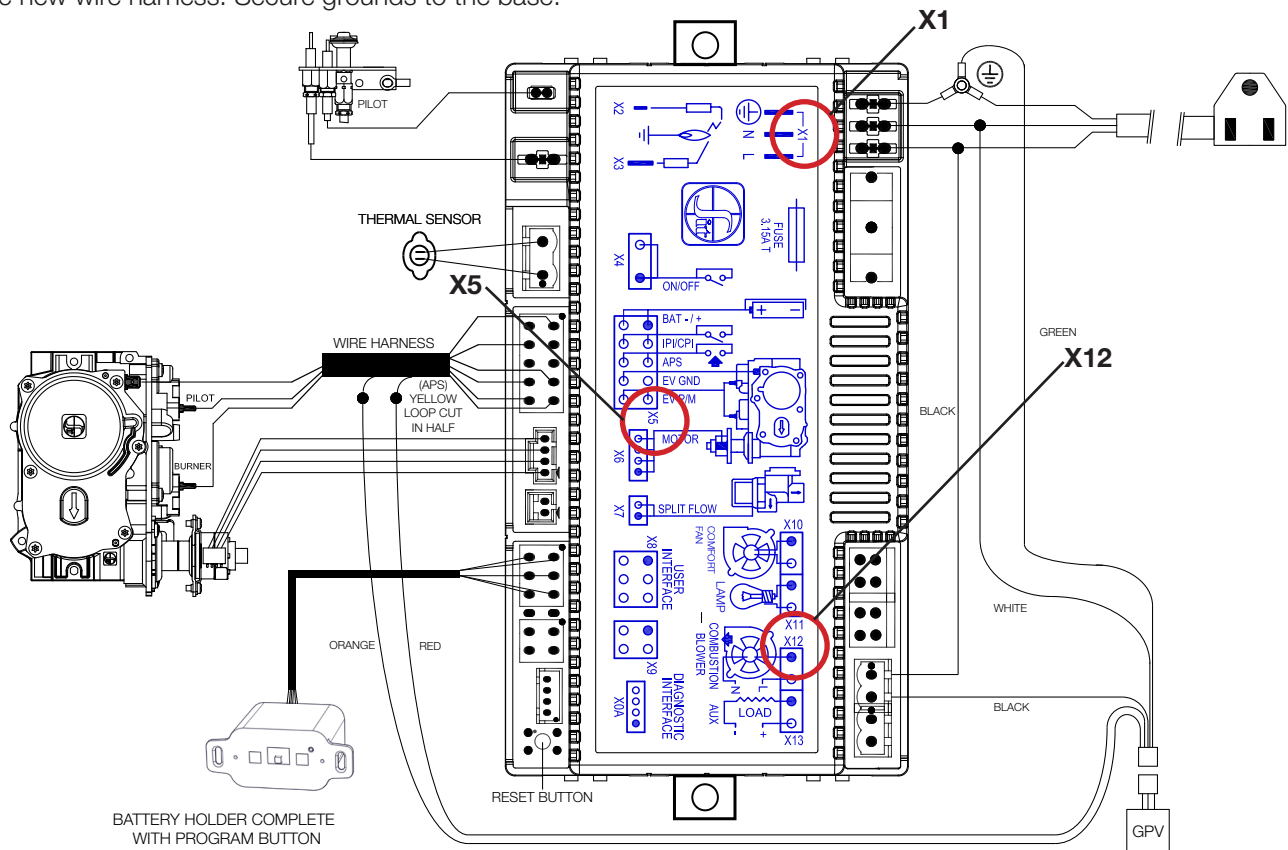
**note:**

It may be easier to remove the control board from the appliance.

- Remove the jumper (JP1) from the control board. (This activates the power vent function).



- Replace the control board cover and all wire harness connections **except** for the power cord (x1), it will be replaced with the new wire harness (provided).
- Connect the new wire harness in locations (x1) and (x12) as shown on the top of the control board.
- Cut the yellow wire loop (APS) located in (x5) and connect one end to the orange wire and the other end to the red wire of the new wire harness. Secure grounds to the base.



- Connect the other end to the wire harness provided with the GPV.
- Test your appliance by turning it on using the remote.

**note:**

There is a 15 second pre-purge before the burner will light and a 120 second post-purge once the appliance is turned off before the blower stops.

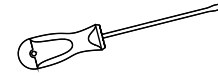
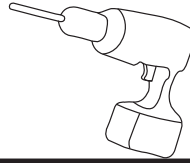
# Instructions d'Installation de la Terminaison Mécanique PVA-74X

**INSTALLATEUR:** Laissez ces instructions avec l'appareil.

Ces instructions doivent être utilisées conjointement avec celles du GPV et votre appareil.  
Cet information remplacent les instructions d'installation dans le manuel de votre appareil.

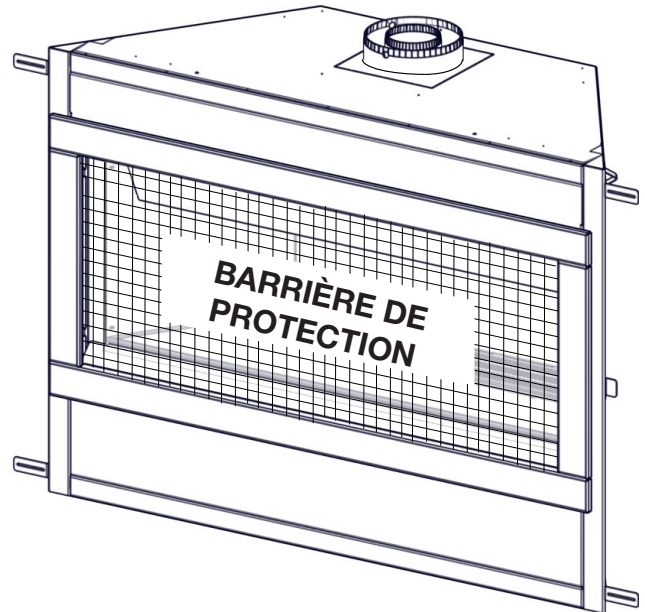
**PROPRIÉTAIRE:** Conservez ce manuel pour consultation ultérieure.

Vous aurez besoin:



L'ensemble PVA-74X comprend:

W500-0551	Plaque de dilution
W750-0445	Fil, Terminaison Mécanique Linéaire (3')



## Installation de la Terminaison

Référez-vous aux instructions d'installation du GPV

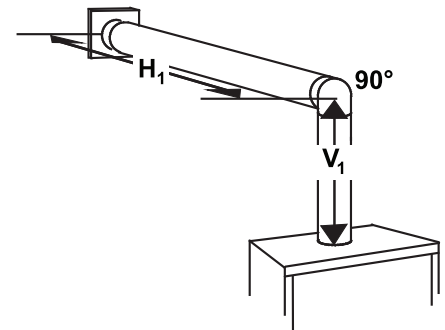
## LONGUEURS DES CONDUITS D'ÉVACUATION

Lors de l'installation de l'évacuation, les paramètres suivants remplaceront la section « installation des événements » dans le manuel d'installation/opération, utiliser les directives suivantes:

La déviation horizontale maximale sans élévation est de 70 pieds en tout.

H = COURSE HORIZONTALE

V = COURSE VERTICALE



MAX H+V	MIN H+V	MAX COUDES
70 PIEDS	10 PIEDS	SIX 90°

Quality System Certified To

**ISO**

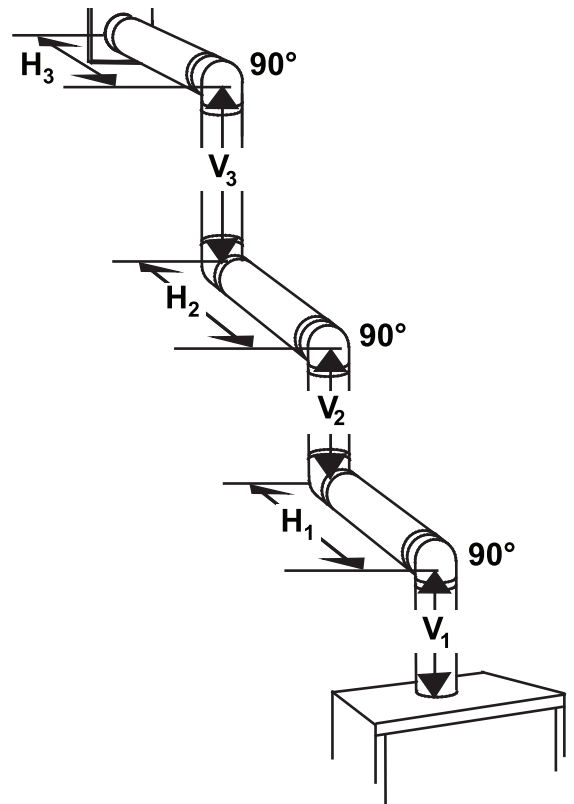
9001:2015

W415-4075 / A / 02.09.22

## COUDES MULTIPLES

Les installations à coudes multiples sont possibles jusqu'à un maximum de six coudes de 90°.

MAX V1+V2+V3+ H1+H2+H3	MIN V1+V2+V3+ H1+H2+H3	COUDES MAXIMUM
70 PIEDS	10 PIEDS	SIX 90°

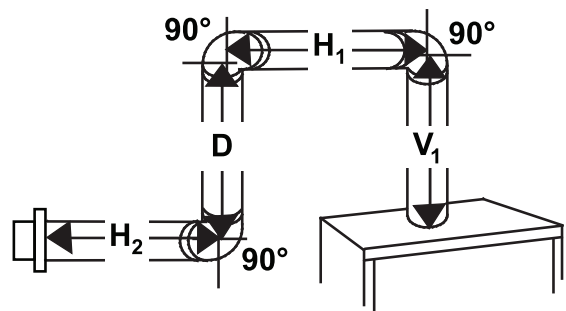


## ÉVACUATION VERTICALE DESCENDANTE

MAX H1+H2+V	MIN H1+H2+V	MAX D	COUDES MAXIMUM
70 PIEDS	10 PIEDS	8 PIEDS	SIX 90°

### note:

Si la fonction de pilote continu (CPI) est activé, la soufflerie du terminaison mécanique activera aussi.



### Installation de la plaque de restriction

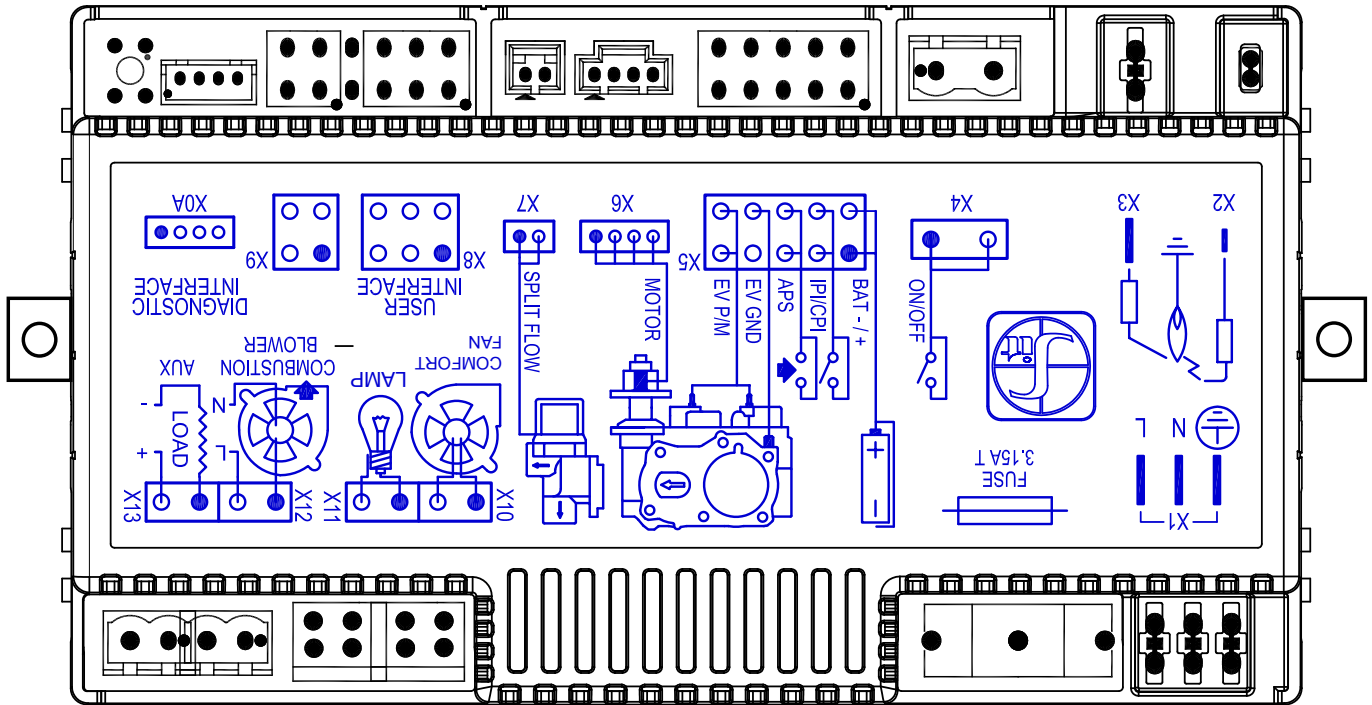
Certaines configurations d'évacuation verticales peuvent avoir une flamme très active. Si cette apparence n'est pas désirée, la sortie du conduit d'évacuation doit être réduite en utilisant une plaque de restriction. Ceci diminuera la vitesse des gaz de combustion, ralentissant ainsi le mouvement de la flamme et créant une apparence plus traditionnelle. Les instructions sont incluses avec l'ensemble.

### Installation de la plaque de dilution

Dans certain situations (évacuation plus long), il pourrait être nécessaire d'ajouter une plaque de dilution à la portion du bas du terminaison mécanique de gaz.

## Installation du Panneau de Contrôle

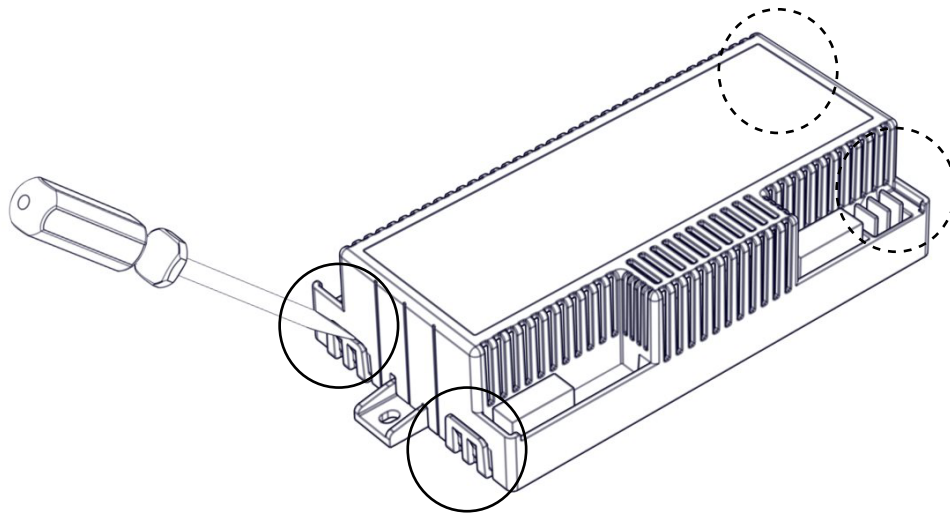
1. Identifié toutes les fils pour prévenir confusion lorsque le panneau de contrôle doit être réinstallé. Débranchez toutes les fils du panneau de contrôle.



**note:**

Connexions des câbles ne rentrera pas dans des endroits désignés.

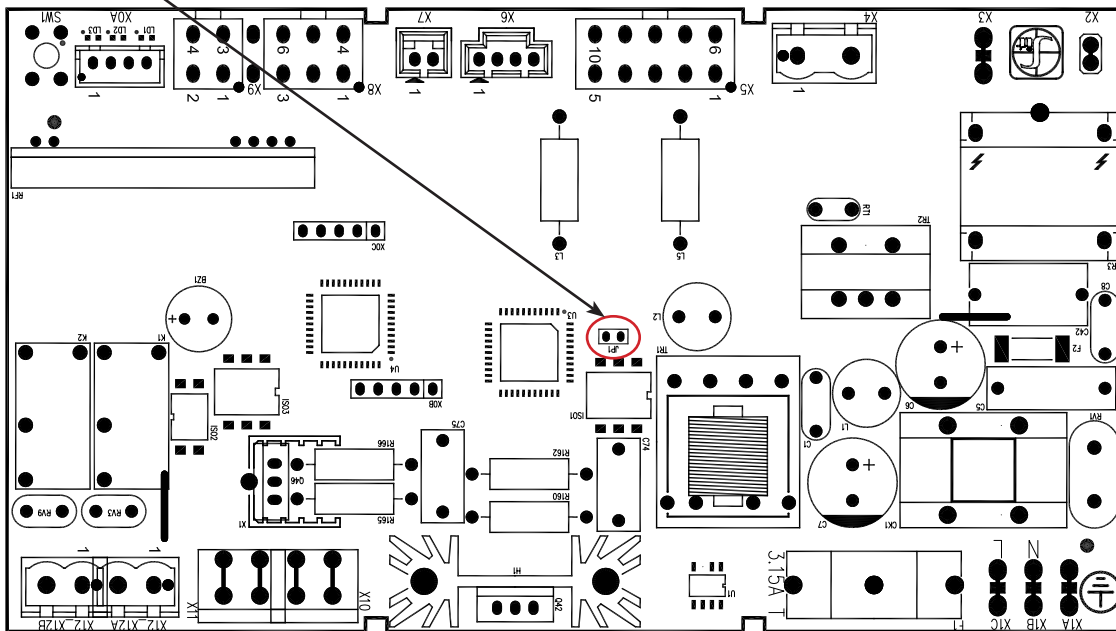
2. Avec l'aide d'un tournevis à tête plate, soigneusement relâcher les 4 pattes (2 par côté) pour enlever le couvercle du panneau de contrôle.



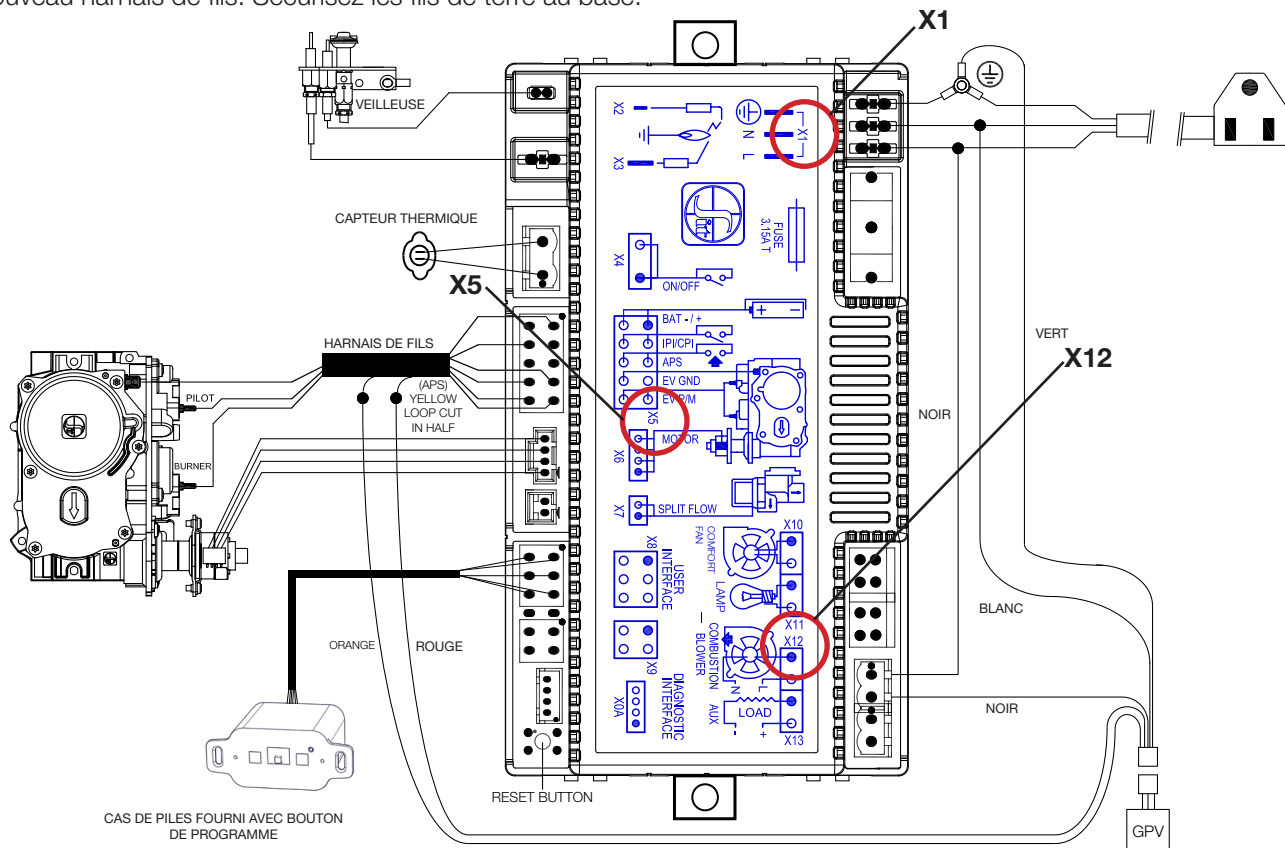
**note:**

Il peut être plus facile d'enlever le panneau de contrôle.

3. Enlever le fil de dérivation (JP1) du panneau de contrôle. (Cela activera le fonction du terminaison mécanique).



4. Remplacer le couvercle du panneau de contrôle et toutes les connexions de fils **sauf** le cordon d'alimentation (x1); cela sera remplacé avec le nouveau harnais de fils (fourni).
5. Branchez le nouveau harnais de fils dans les locations (x1) et (x12) comme illustré sur le haut du panneau de contrôle.
6. Coupez le boucle de fil jaune (APS) situé dans (x5) et branchez un côté au fil orange et l'autre côté au fil rouge sur le nouveau harnais de fils. Sécurisez les fils de terre au base.



7. Branchez l'autre côté au harnais de fils fourni avec le GPV.
8. Testez votre appareil en le tournant par utilisation du télécommande.

**note:**

Il y a une deuxième purge de 15 secondes préalable avant que le brûleur s'allume et une purge après 120 seconds quand l'appareil est éteint avant l'arrêt de la soufflerie.