

# PVA-811X Power Vent Adaptor Kit Installation Instructions

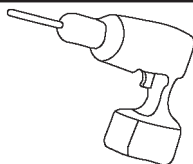
**INSTALLER:** Leave these instructions with the appliance.

These instructions are to be used in conjunction with those for the GPV and your appliance.

This information supercedes that your appliance installation manual.

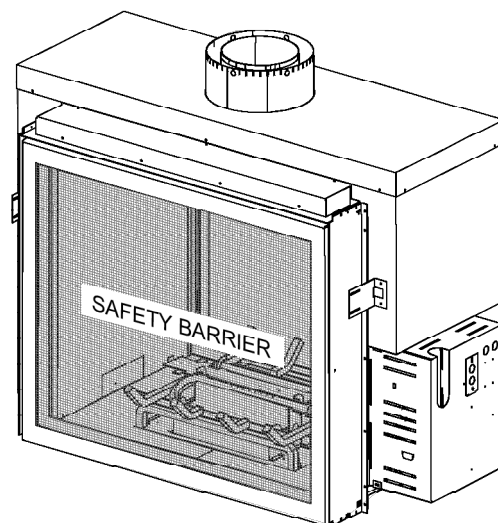
**CONSUMER:** Retain these instructions for future reference.

You will need:



## Included in PVA-811X:

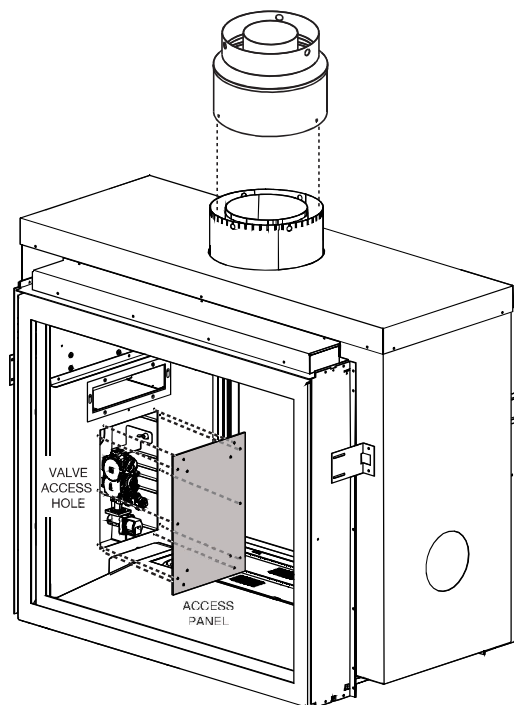
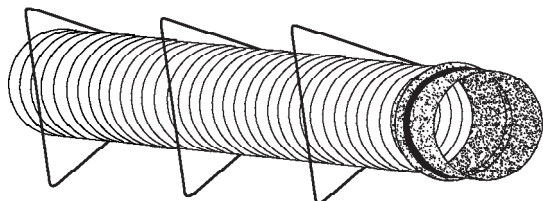
W500-0551	Dilution plate
W750-0445	Wire harness
W010-3440	Firestop assembly
W175-0386	Connector, reducer 8"/11" to 4"/7"
W175-0001	Coupler, 4"
W175-0013	Coupler, 7"
W410-0029	Liner, 5' stainless steel
W410-0017	Flex line, 7"
W280-0202	Frame, firestop A
W280-0201	Frame, firestop B



**INSTALLATION TIP: ACCESS TO THE CONTROL HOUSING IS NECESSARY TO COMPLETE THIS INSTALLATION! IT IS RECOMMENDED TO INSTALL THE GPV CONTROL INTO THE APPLIANCE HOUSING PRIOR TO INSTALLING THE APPLIANCE. ACCESS TO CONTROLS THROUGH THE FIREBOX IS LIMITED ONCE THE APPLIANCE HAS BEEN INSTALLED.**

The HD81 uses 8" (203.2mm) and 10" (254mm) flexible venting. When installing the GPV for use with the HD81, the 4"/7" reducer (W175-0310) is required. The reducer must be properly secured and sealed to the appliance using high temperature sealant W573-0007 Mill Pac (not supplied) before continuing with vent installation. The 5' (1.5m) section of stainless steel flex liner (supplied) must be secured and sealed to the reducer using a minimum of 3 screws and high temperature sealant W573-0007 Mill Pac (not supplied). Install 3 spacers, as illustrated below, ensure they are evenly spaced along the liner. Use 4" (101.6mm) and 7" (177.8mm) couplers to connect additional vent lengths up to 65 feet (19.8m).

**WARNING: The 5' (1.5m) of stainless steel flex liner (supplied) must be installed directly off the appliance.**



Quality System Certified To

**ISO**  
9001:2015

W415-4076 / A / 03.08.22

## TERMINAL INSTALLATION

REFER TO GPV INSTALLATION INSTRUCTIONS

## FIRESTOP VENTING INSTALLATION

### WARNING

THE FIRESTOP ASSEMBLY MUST BE INSTALLED WITH THE VENT SHIELD TO THE TOP.

DO NOT FILL THE CAVITY BETWEEN THE PIPE AND THE FRAMING WITH ANY TYPE OF MATERIAL.

TERMINALS MUST NOT BE RECESSED INTO A WALL OR SIDING MORE THAN THE DEPTH OF THE RETURN FLANGE OF THE MOUNTING PLATE.

**NOTE:** When installing an HD81 with a GPV, a steel header must be used when venting penetrates the wall within the first 10 feet (3.1m) of vent run. A telescopic header has been supplied.

If terminating vertically, normal clearances to combustibles can be applied. (Refer to the HD81 installation manual).

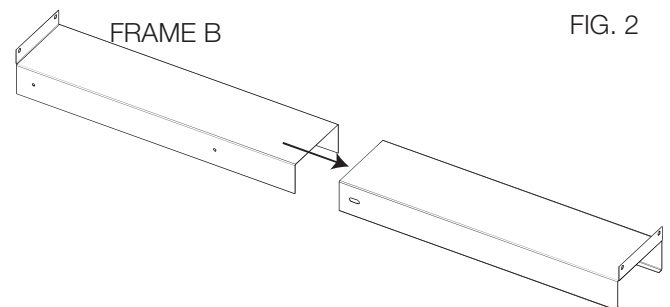
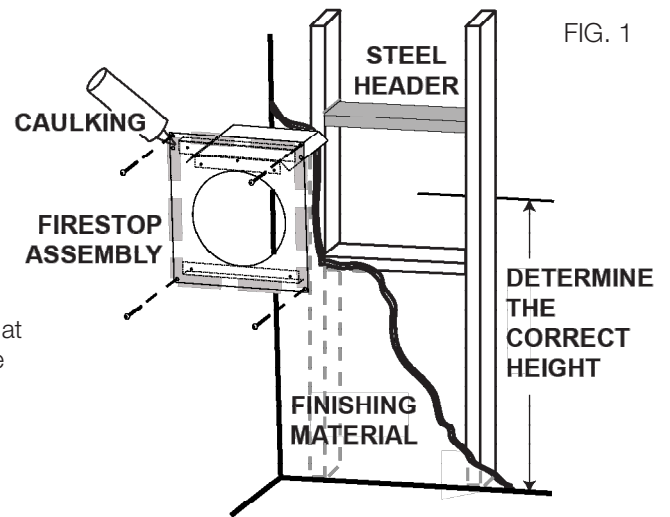
If terminating horizontally in an application without combustible materials, normal GPV clearances to combustibles can be applied. (Refer to the GPV installation manual).

This application occurs when venting through combustible materials on an exterior wall. Having determined the correct height for the air terminal location, cut a hole in the exterior wall as illustrated in Figure 1 to accommodate the firestop assembly. Assemble the two piece header together by sliding frame B into frame A, as illustrated in Figure 2. It has been pre-drilled for 16" (406.4mm) and 24" (609.6mm) centers, but it will accommodate a space of 14" (355.6mm) to 23" (584.2mm). Nail or screw into place, as illustrated in Figure 1. Dry fit the firestop assembly before proceeding to ensure the brackets on the rear surface fit to the inside surface of the horizontal framing.

The length of the vent shield may be cut shorter for combustible walls that are less than 8 1/2" (215.9mm) thick but the vent shield must extend the full depth of the combustible wall.

When going through the wall, within the first 10 feet (3.1m) of venting. The firestop framing and other materials must be non-combustible.

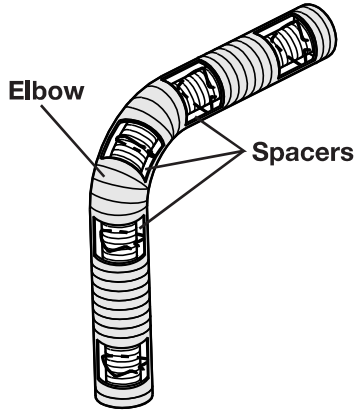
- A. Apply a bead of caulking (not supplied) around the corner edge of the inside surface of the firestop assembly, fit the firestop assembly to the hole and secure using the 4 screws W570-0026 (supplied in your manual baggie).
- B. Once the vent pipe is installed in its final position, apply high temperature sealant W573-0007 (not supplied) between the pipe and the firestop.



# ! WARNING

**DO NOT ALLOW THE INNER FLEX PIPE TO BUNCH UP ON THE HORIZONTAL OR VERTICAL RUNS AND ELBOWS. KEEP IT PULLED TIGHT.**

**SPACERS ARE ATTACHED TO THE INNER FLEX PIPE AT PREDETERMINED INTERVALS TO MAINTAIN AN EVEN AIR GAP TO THE OUTER FLEX PIPE. THIS GAP IS REQUIRED FOR SAFE OPERATION. A SPACER IS REQUIRED AT THE START, MIDDLE AND END OF EACH ELBOW TO ENSURE THIS GAP IS MAINTAINED. THESE SPACERS MUST NOT BE REMOVED.**

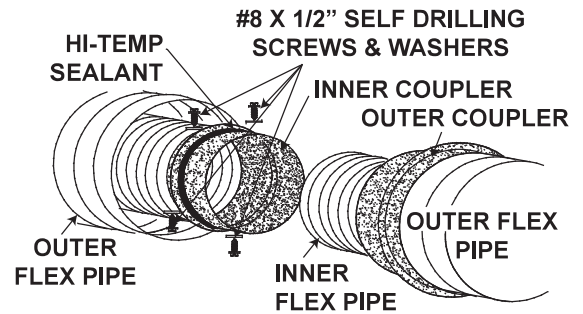


For safe and proper operation of the appliance, follow the venting instructions exactly. All inner flex pipe and outer flex pipe joints may be sealed using high temperature sealant W573-0002 (not supplied) or the high temperature sealant W573-0007 Mill Pac (not supplied). However, the high temperature sealant W573-0007 Mill Pac (not supplied) must be used when connecting the reducer to the exhaust of the appliance and when connecting the 4" (101.6mm) stainless steel flex vent to both the reducer and the coupler.

## ADDING VENT LENGTH

If more vent pipe needs to be used to reach the appliance, couple them together as illustrated. The vent system must be supported approximately every 3 feet (0.9m) for both vertical and horizontal runs. Use noncombustible strapping to maintain the minimum clearance to combustibles.

**NOTE:** The first inner flex pipe that connects to the 4" (101.6mm) reducer must be stainless steel.



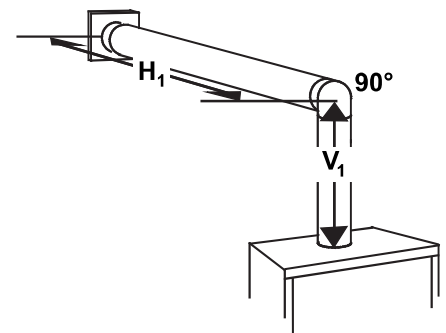
## VENT LENGTHS

When installing the venting, these parameters supersede the Vent Installation Section in the appliance's Installation and Operating Instructions, use the following guidelines:

Maximum horizontal vent run with no rise is 70 feet total.

H = HORIZONTAL RUN      V = VERTICAL RUN

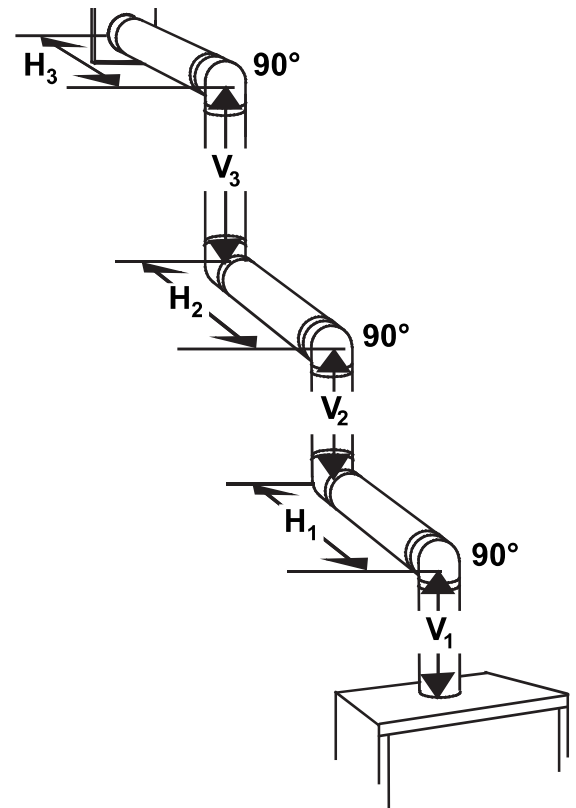
MAX H+V	MIN H+V	MAX ELBOWS
65 FEET	10 FEET	SIX 90°



## MULTI ELBOW

Multi-elbow installations are possible up to a maximum of six 90°.

MAX V1+V2+V3+ H1+H2+H3	MIN V1+V2+V3+ H1+H2+H3	MAX ELBOWS
65 FEET	10 FEET	SIX 90°

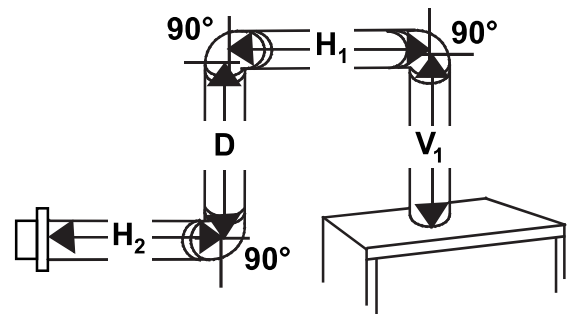


## DOWNWARD VERTICAL VENTING

MAX H1+H2+V	MIN H1+H2+V	MAX D	MAX ELBOWS
65 FEET	10 FEET	8 FEET	SIX 90°

### note:

If the Continuous Pilot Ignition feature is activated, the power vent blower will also activate.



## Restrictor Plate Installation

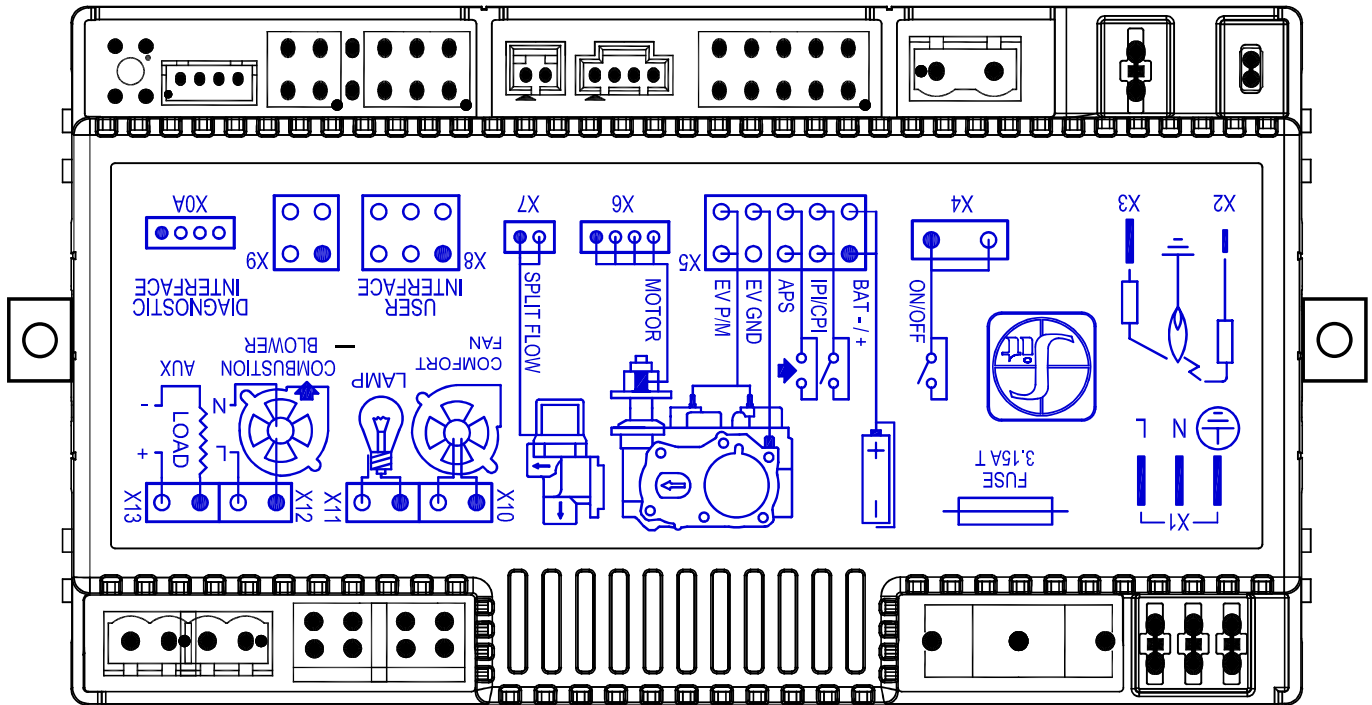
Certain installations may display a very active flame. If this appearance is not desirable, the vent exit may be restricted using a restrictor vent kit. This will reduce the velocity of the exhaust gases, slowing down the flame pattern and creating a more traditional gentle flame appearance. Specific instructions are included with the kit.

## Dilution Plate Installation

Under certain situations (longer vents), it may be necessary to add a dilution plate to the bottom portion of the gas power vent.

## Control Board Installation

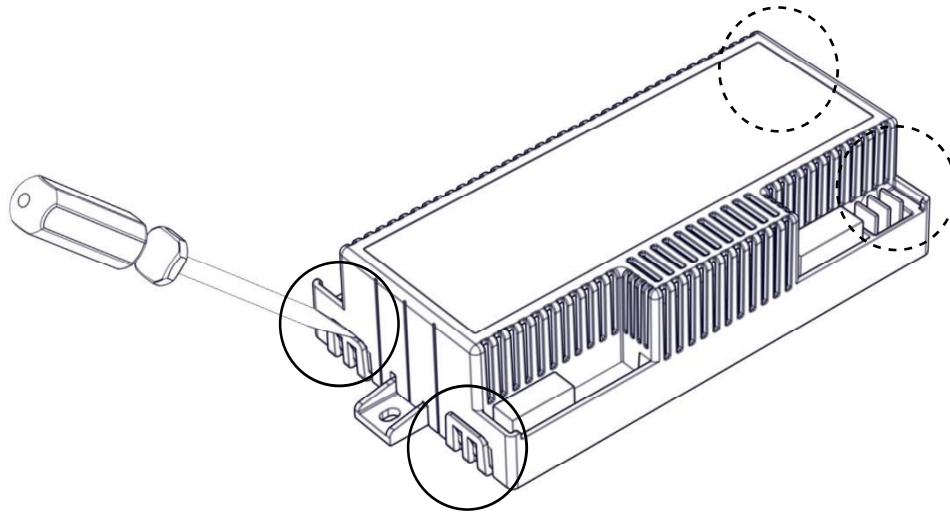
1. Identify all wires to avoid confusion when reinstalling the control board. Disconnect all wires from control board.



**note:**

Wire connections will only fit in designated locations.

2. Using a flat head screwdriver carefully release the 4 tabs (2 per side) to remove the top cover from the control board.



**note:**

It may be easier to remove the control board from the appliance.





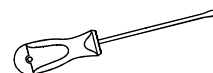
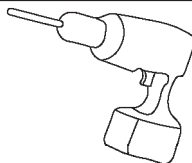
# Instructions d'Installation de la Terminaison Mécanique PVA-811X

**INSTALLATEUR:** Laissez ces instructions avec l'appareil.

Ces instructions doivent être utilisées conjointement avec celles du GPV et votre appareil.  
Cet information remplace les instructions d'installation dans le manuel de votre appareil.

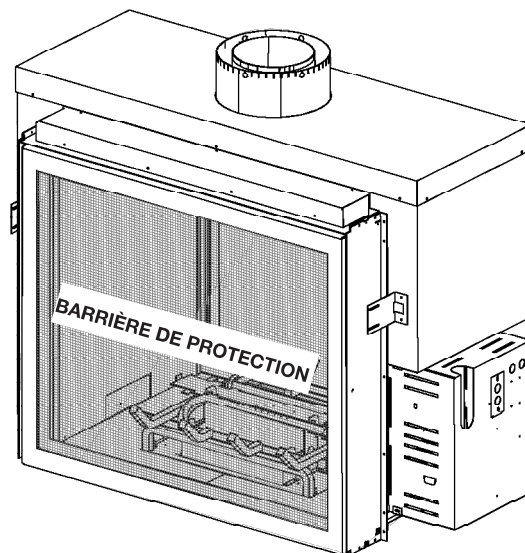
**PROPRIÉTAIRE:** Conservez ce manuel pour consultation ultérieure.

Vous aurez besoin:



## L'ensemble PVA-811X comprend:

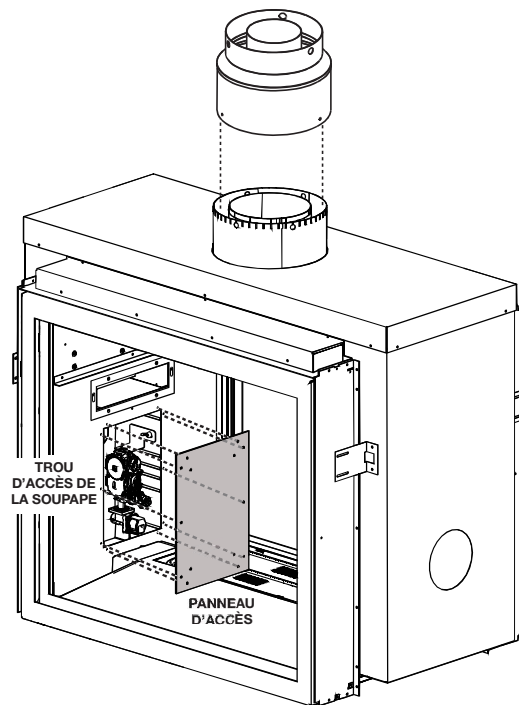
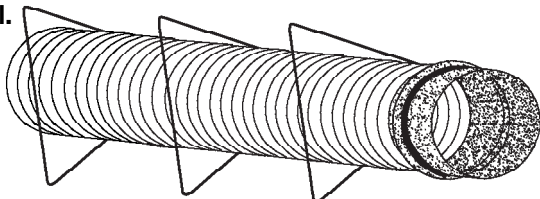
W500-0551	Plaque de dilution
W750-0445	Harnais de fils
W010-3440	Assemblage de coupe feu
W175-0386	Connecteur, réducteur 8"/11" à 4"/7"
W175-0001	Coupleur, 4"
W175-0013	Coupleur, 7"
W410-0029	Liner, 5' en acier inoxydable
W410-0017	Ligne flexible, 7"
W280-0202	Cadre, coupe feu A
W280-0201	Cadre, coupe feu B



**CONSEIL D'INSTALLATION :** POUR ACHEVER L'INSTALLATION, IL EST NÉCESSAIRE D'AVOIR ACCÈS AU BOÎTIER DE COMMANDE! NOUS VOUS CONSEILLONS D'INSTALLER LA COMMANDE DU GPV DANS LE BOÎTIER AVANT D'INSTALLER L'APPAREIL. UNE FOIS L'APPAREIL INSTALLÉ, L'ACCÈS AUX COMMANDES PAR LA CHAMBRE DE COMBUSTION EST LIMITÉ.

Le HD81 utilise des conduits flexibles de 8" (203.2mm) et de 10" (254mm). Quand le GPV est installé pour être utilisé avec le HD81, vous devez utiliser le réducteur 4"/7" (W175-0310). Le réducteur doit être fixé et scellé à l'appareil avec du scellant à haute température Mill Pac W573-0007 (non fourni) avant de continuer l'installation de l'évacuation. La section de 5' (1.5m) de gaine flexible en acier inoxydable (fournie) doit être fixée et scellée au réducteur à l'aide d'au moins trois vis et de scellant à haute température Mill Pac W573-0007 (non fourni). Utilisez des bagues d'accouplement de 4" (101.6mm) et de 7" (177.8mm) pour raccorder toute longueur additionnelle de conduit d'évent jusqu'à un maximum de 65 pieds (19.8m).

**AVERTISSEMENT :** La gaine flexible de 5' (1,5m) en acier inoxydable (fournie) doit être installée directement à partir de l'appareil.



Quality System Certified To

**ISO**  
9001:2015

W415-4076 / A / 03.08.22

## INSTALLATION DE LA TERMINAISON

RÉFÉREZ-VOUS AUX INSTRUCTIONS D'INSTALLATION DU GVP.

## INSTALLATION DE L'ÉVACUATION ET DE L'ESPACEUR COUPE-FEU

### ! AVERTISSEMENT

L'ESPACEUR COUPE-FEU DOIT ÊTRE INSTALLÉ AVEC L'ÉCRAN PROTECTEUR ORIENTÉ VERS LE HAUT.

NE REMPLISSEZ L'ESPACE ENTRE LE CONDUIT D'ÉVENT ET LE MANCHON DE L'ESPACEUR COUPE-FEU AVEC AUCUN TYPE DE MATÉRIAU.

LES TERMINAISONS NE DOIVENT PAS ÊTRE ENCHÂSSÉES DANS LE MUR OU LE REVÊTEMENT EXTÉRIEUR PLUS QUE L'ÉPAISSEUR DE LA BRIDE DE LA PLAQUE DE MONTAGE.

**NOTE:** L'INSTALLATION D'UN HD81 AVEC UN GVP NÉCESSITE L'UTILISATION D'UN LINTEAU EN ACIER LORSQUE LA TERMINAISON PÉNÈTRE DANS LE MUR SUR LES 10 PREMIERS PIEDS (3,1 M) DE LA COURSE DE L'ÉVENT. UN LINTEAU TÉLESCOPIQUE EST FOURNI.

Si l'évacuation se termine verticalement, les dégagements standard aux matériaux combustibles peuvent être appliqués. (Consultez le manuel d'installation du HD81).

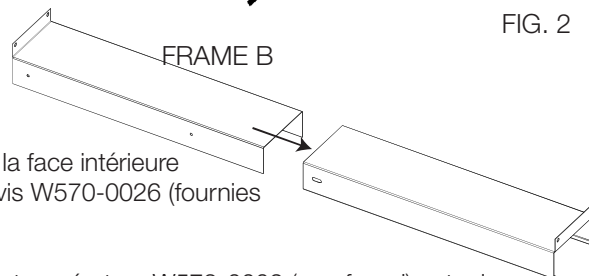
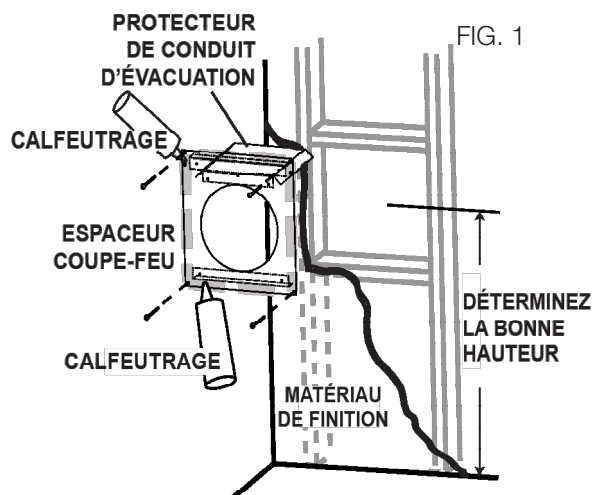
Si l'évacuation se termine horizontalement dans une installation sans matériaux combustibles, les dégagements standard aux matériaux combustibles du GVP peuvent être appliqués. (Consultez le manuel d'installation du GVP).

Cette configuration s'applique lorsque le conduit d'évent traverse matériau combustible sur un mur extérieur. Une fois que vous aurez déterminé la hauteur exacte pour l'emplacement de la terminaison, découpez et charpentez une ouverture dans le mur extérieur tel qu'illustré en Figure 1, pour permettre l'installation de l'espaceur coupe-feu. Assemblez le linteau en glissant le montant B dans le montant A, comme illustré à la Figure 2. Même si le linteau est prépercé à 16" (406,4 mm) et 24" (609,6 mm) centres, il peut convenir à un espace de 14" (355,6 mm) à 23" (584,2 mm). Clouez ou vissez le linteau en place, comme illustré à la Figure 1. Avant de continuer, placez l'espaceur coupe-feu dans l'ouverture pour vous assurer que les supports sur la surface arrière soient placés à l'intérieur de la pièce de charpente horizontale.

Le protecteur de conduit d'évacuation peut être coupé plus court pour les murs combustibles dont l'épaisseur est moins de 8 1/2" (215,9mm) mais le protecteur de conduit d'évacuation doit se prolonger sur toute la profondeur du mur combustible.

Lorsque la terminaison pénètre dans le mur sur les 10 premiers pieds (3,1 m) de la course de l'évent, l'ossature de l'espaceur coupe-feu et les autres matériaux doivent être incombustibles.

- Appliquez un joint de calfeutrage (non fourni) tout autour de la bordure de la face intérieure de l'espaceur, installez l'espaceur dans le trou et fixez à l'aide des quatre vis W570-0026 (fournies dans le sac de votre manuel).
- Une fois que le conduit d'évent est en place, appliquez du scellant à haute température W573-0002 (non fourni) entre le conduit d'évent et l'espaceur coupe-feu.

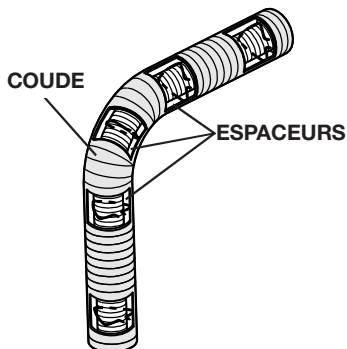




# ! AVERTISSEMENT

**NE LAISSEZ PAS LA GAINÉ FLEXIBLE INTÉRIEURE SE TASSER CONTRE LES COURSES HORIZONTALES OU VERTICALES ET LES COUDES. GARDEZ-LA TENDUE.**

**DES ESPACEURS SONT FIXÉS À LA GAINÉ FLEXIBLE INTÉRIEURE À INTERVALLES PRÉDÉTERMINÉS AFIN DE GARDER UN ESPACE VIDE ÉGAL AVEC LA GAINÉ FLEXIBLE EXTÉRIEURE. CET ESPACE EST REQUIS POUR QUE LE FONCTIONNEMENT SOIT SÉCURITAIRE. UN ESPACEUR EST REQUIS AU DÉBUT, AU MILIEU ET À LA FIN DE CHAQUE COUDE AFIN DE MAINTENIR CET ESPACE VIDE. N'ENLEVEZ PAS CES ESPACEURS.**

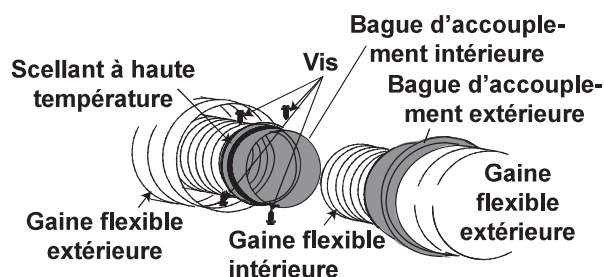


Afin d'assurer une opération sécuritaire et adéquate de l'appareil, vous devez observer les instructions d'évacuation à la lettre. Tous les joints des gaines flexibles intérieures et extérieures peuvent être scellés avec le scellant à haute température Mill Pac W573-002 (non fourni) ou le scellant à haute température Mill Pac W573-0007 (non fourni). Cependant, le scellant à haute température Mill Pac W573-0007 (non fourni) doit être utilisé lorsque vous raccordez le réducteur à l'évacuation de l'appareil et lorsque vous raccordez la gaine flexible de 4" en acier inoxydable au réducteur et à la bague d'accouplement.

## AJOUT DE LONGUEUR D'ÉVENT

Si plus de sections de gaine doivent être utilisées pour atteindre l'appareil, raccordez-les ensemble tel qu'illustré. Les courses horizontales et verticales du système d'évacuation doivent être supportées à chaque 3 pieds (0.9m) approximativement. Utilisez des supports incombustibles afin de maintenir le dégagement minimal aux matériaux combustibles.

**NOTE :** La dernière section de gaine flexible intérieure qui se raccorde au réducteur 4" (102mm) doit être en acier inoxydable.



## LONGUEURS DES CONDUITS D'ÉVACUATION

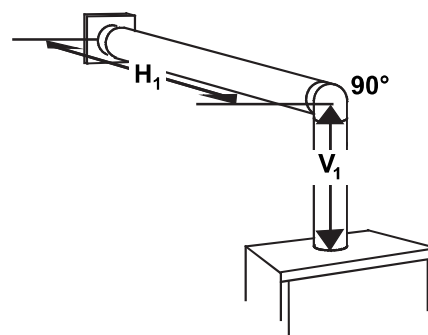
Lors de l'installation de l'évacuation, les paramètres suivants remplaceront la section « installation des événements » dans le manuel d'installation/opération, utiliser les directives suivantes:

La déviation horizontale maximale sans élévation est de 70 pieds en tout.

H = COURSE HORIZONTALE

V = COURSE VERTICALE

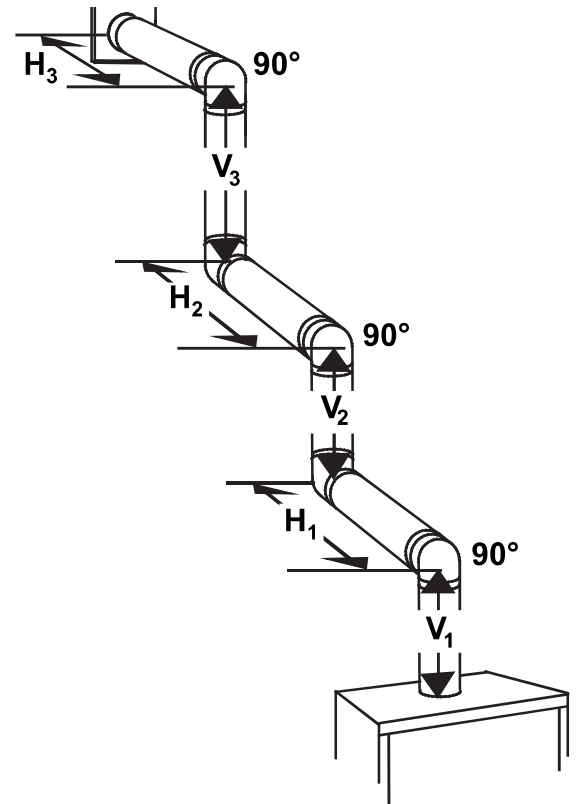
MAX H+V	MIN H+V	MAX COUDES
65 PIEDS	10 PIEDS	SIX 90°



## COUDES MULTIPLES

Les installations à coudes multiples sont possibles jusqu'à un maximum de six coudes de 90°.

MAX V1+V2+V3+ H1+H2+H3	MIN V1+V2+V3+ H1+H2+H3	COUDES MAXIMUM
65 PIEDS	10 PIEDS	SIX 90°

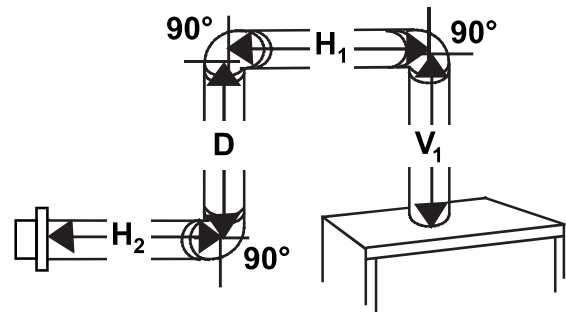


## ÉVACUATION VERTICALE DESCENDANTE

MAX H1+H2+V	MIN H1+H2+V	MAX D	COUDES MAXIMUM
65 PIEDS	10 PIEDS	8 PIEDS	SIX 90°

### note:

Si le fonction de pilote continu (CPI) est activé, la soufflerie du terminaison mécanique activera aussi.



### Installation de la plaque de restriction

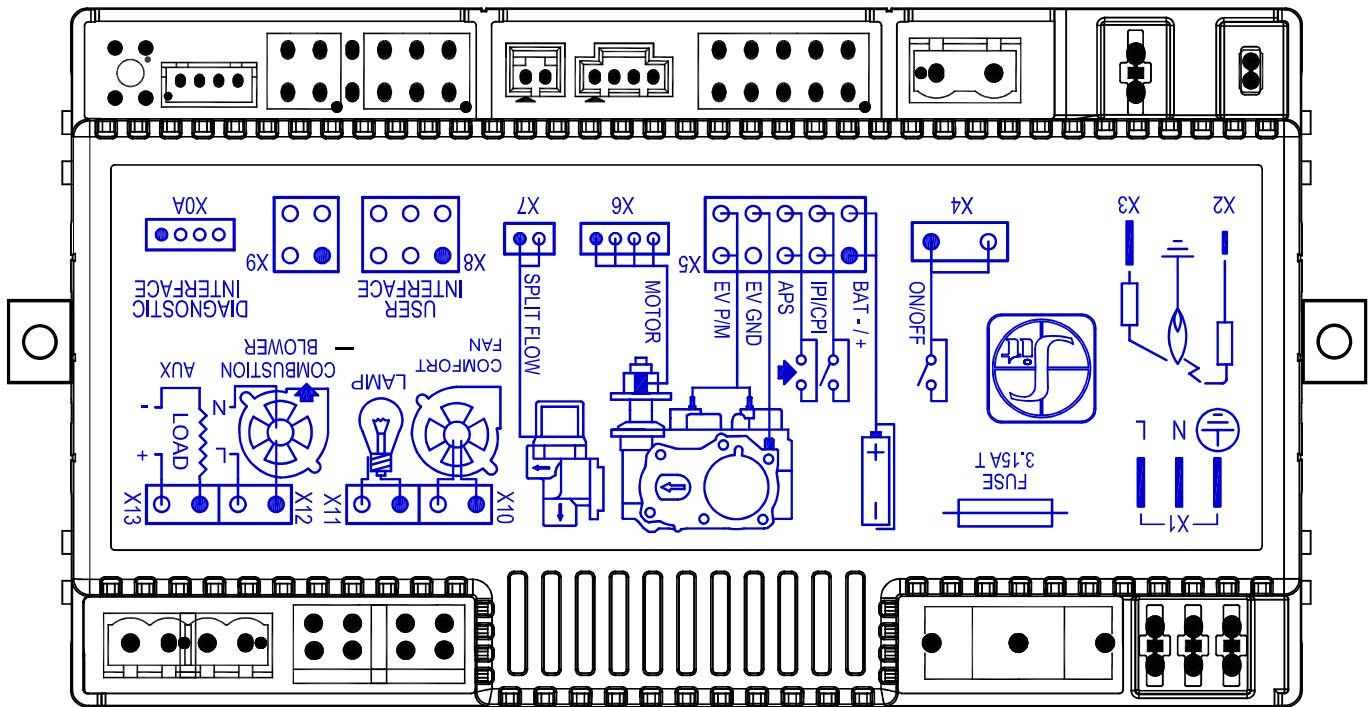
Certaines configurations d'évacuation verticales peuvent avoir une flamme très active. Si cette apparence n'est pas désirée, la sortie du conduit d'évacuation doit être réduite en utilisant une plaque de restriction. Ceci diminuera la vitesse des gaz de combustion, ralentissant ainsi le mouvement de la flamme et créant une apparence plus traditionnelle. Les instructions sont incluses avec l'ensemble.

### Installation de la plaque de dilution

Dans certain situations (évacuation plus long), il pourrait être nécessaire d'ajouter une plaque de dilution à la portion du bas du terminaison mécanique de gaz.

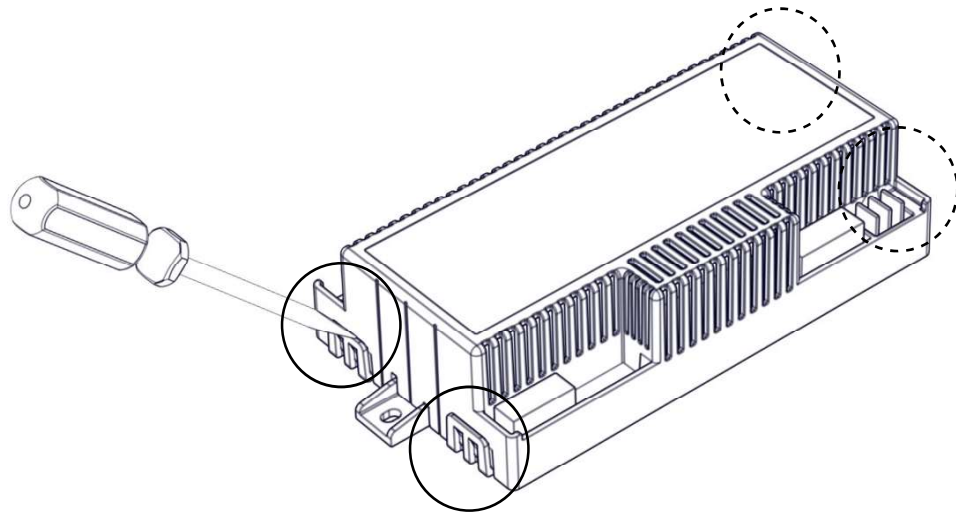
## Installation du Panneau de Contrôle

1. Identifié toutes les fils pour prévenir confusion lorsque le panneau de contrôle doit être réinstallé. Débranchez toutes les fils du panneau de contrôle.



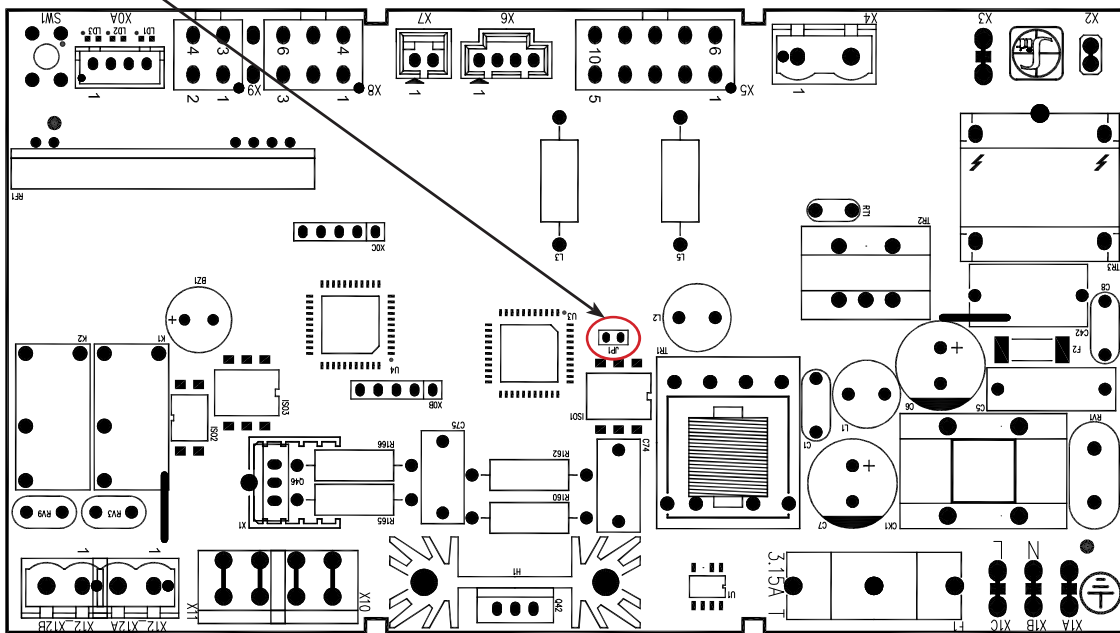
**note:**  
Connexions des câbles ne rentrera pas dans des endroits désignés.

2. Avec l'aide d'un tournevis à tête plate, soigneusement relâcher les 4 pattes (2 par côté) pour enlever le couvercle du panneau de contrôle.

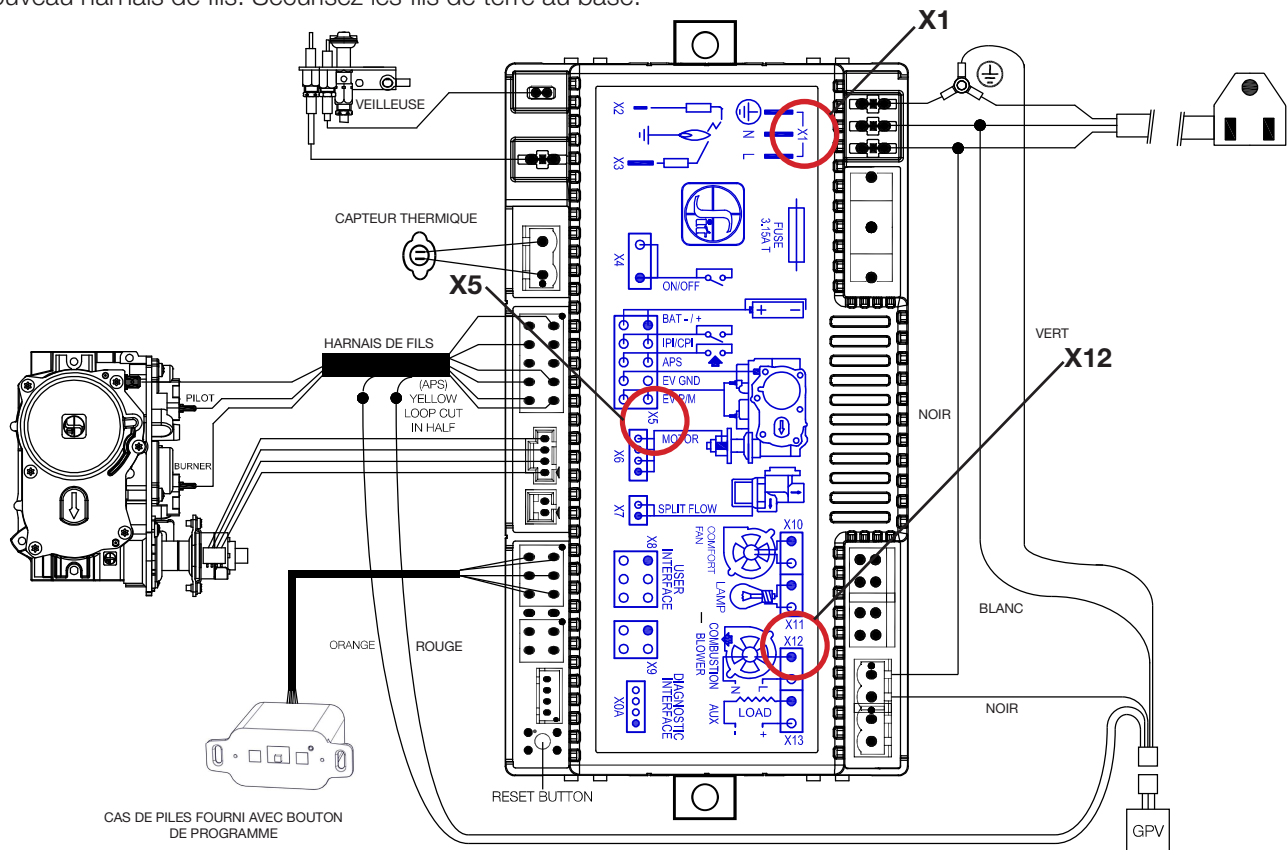


**note:**  
Il peut être plus facile d'enlever le panneau de contrôle.

1. Enlever le fil de dérivation (JP1) du panneau de contrôle. (Cela activera le fonction du terminaison mécanique).



2. Remplacer le couvercle du panneau de contrôle et toutes les connexions de fils **sauf** le cordon d'alimentation (x1); cela sera remplacé avec le nouveau harnais de fils (fourni).
3. Branchez le nouveau harnais de fils dans les locations (x1) et (x12) comme illustré sur le haut du panneau de contrôle.
4. Coupez le boucle de fil jaune (APS) situé dans (x5) et branchez un côté au fil orange et l'autre côté au fil rouge sur le nouveau harnais de fils. Sécurisez les fils de terre au base.



5. Branchez l'autre côté au harnais de fils fourni avec le GPV.
6. Testez votre appareil en le tournant par utilisation du télécommande.

**note:**

Il y a une deuxième purge de 15 secondes préalable avant que le brûleur s'allume et une purge après 120 seconds quand l'appareil est éteint avant l'arrêt de la soufflerie.