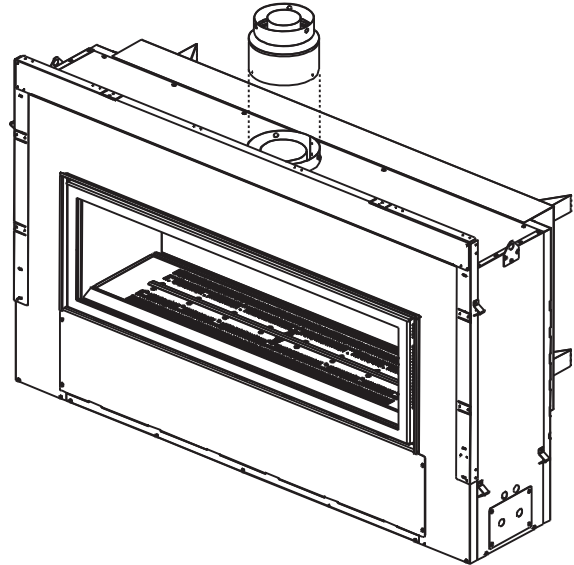


PVAL50 POWER VENT ADAPTOR KIT INSTALLATION INSTRUCTIONS

**INSTALLER: LEAVE THESE INSTRUCTIONS WITH THE APPLIANCE.
THESE INSTRUCTIONS ARE TO BE USED IN CONJUNCTION WITH THOSE FOR THE GPV AND LHD50.
THIS INFORMATION SUPERSEDES THAT IN THE LHD50 INSTALLATION INSTRUCTIONS.
CONSUMER: RETAIN THESE INSTRUCTIONS FOR FUTURE REFERENCE.**

| Included in this kit: | |
|-----------------------|---------------------------------|
| W010-1777 | Assembly, firestop spacer |
| W175-0309 | Connector, reducer 5/8" to 4/7" |
| W500-0420 | Plate, electrical box cover |
| W750-0218 | Wire harness, unit |
| RP5 | Restrictor Plate |

The LHD50 uses 5" and 8" flexible venting. When installing the GPV for use with the LHD50, the 4"/7" reducer (W175-0309) is required. The reducer must be properly secured and sealed to unit using high temperature sealant W573-0007 Mill Pac (not supplied) before continuing with vent installation.



TERMINAL INSTALLATION

REFER TO GPV INSTALLATION INSTRUCTIONS

FIRESTOP VENTING INSTALLATION

! WARNING

The firestop assembly must be installed with the vent shield to the top.

Do not fill the cavity between the pipe and the framing with any type of material.

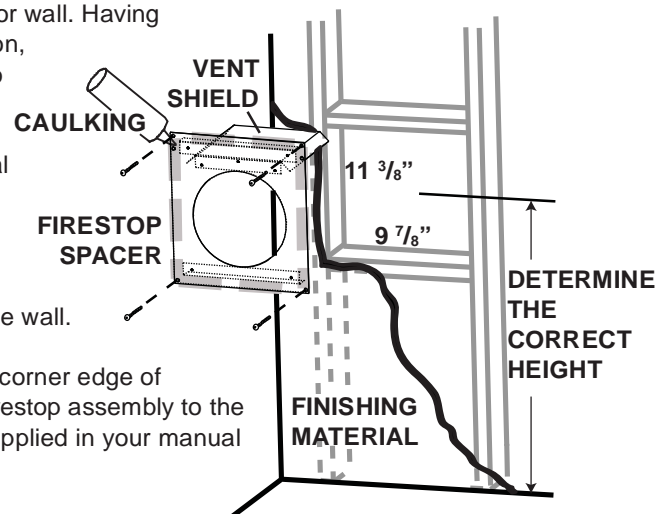
Terminals must not be recessed into a wall or siding more than the depth of the return flange of the mounting plate.

This application occurs when venting through an exterior wall. Having determined the correct height for the air terminal location, cut and frame a hole in the exterior wall as illustrated to accommodate the firestop assembly. Dry fit the firestop assembly before proceeding to ensure the brackets on the rear surface fit to the inside surface of the horizontal framing.

The length of the vent shield may be cut shorter for combustible walls that are less than 8 1/2" thick but the vent shield must extend the full depth of the combustible wall.

A. Apply a bead of caulking (not supplied) around the corner edge of the inside surface of the firestop assembly, fit the firestop assembly to the hole and secure using the 4 screws W570-0026 (supplied in your manual baggie).

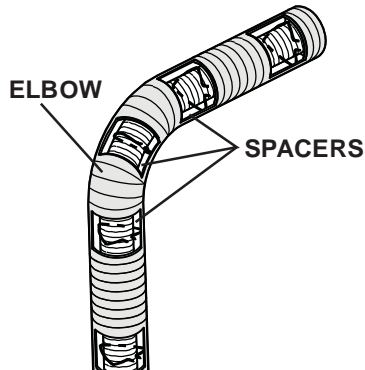
B. Once the vent pipe is installed in its final position, apply high temperature sealant W573-0007 (not supplied) between the pipe and the firestop.



! WARNING

DO NOT ALLOW THE INNER FLEX PIPE TO BUNCH UP ON HORIZONTAL OR VERTICAL RUNS AND ELBOWS. KEEP IT PULLED TIGHT.

SPACERS ARE ATTACHED TO THE INNER FLEX PIPE AT PREDETERMINED INTERVALS TO MAINTAIN AN EVEN AIR GAP TO THE OUTER FLEX PIPE. THIS GAP IS REQUIRED FOR SAFE OPERATION. A SPACER IS REQUIRED AT THE START, MIDDLE AND END OF EACH ELBOW TO ENSURE THIS GAP IS MAINTAINED. THESE SPACERS MUST NOT BE REMOVED.



For safe and proper operation of the appliance, follow the venting instructions exactly.

All inner flex pipe and outer flex pipe joints may be sealed using high temperature sealant W573-0002 (not supplied) or the high temperature sealant W573-0007 Mill Pac (not supplied). However, the high temperature sealant W573-0007 Mill Pac (not supplied) must be used on the joint connecting the inner flex pipe and the exhaust flue collar.

Use only approved flexible vent pipe kits marked:

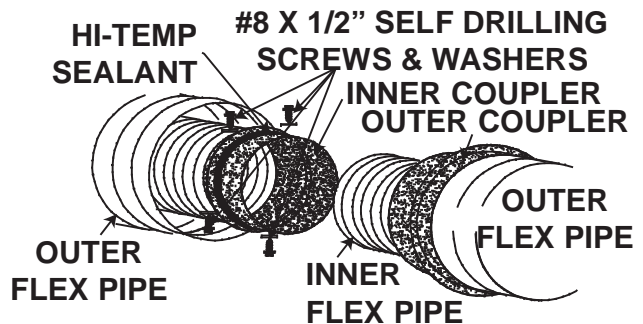


“Wolf Steel Approved Venting” as identified by the stamp only on the outer flex pipe.

22.1

ADDING VENT LENGTH

If more vent pipe needs to be used to reach the fireplace, couple them together as illustrated. The vent system must be supported approximately every 3 feet for both vertical and horizontal runs. Use noncombustible strapping to maintain the minimum clearance to combustibles.



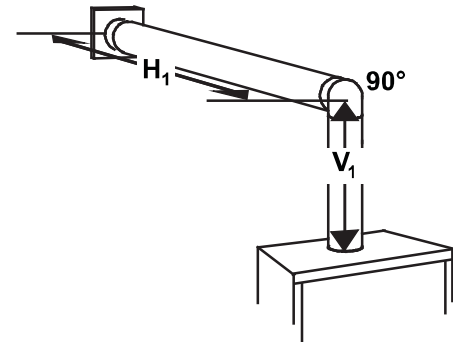
VENT LENGTHS

It is recommended that the gas power vent be used with a gas appliance that is equipped with Electronic Ignition. When installing the venting, these parameters supersede the Vent Installation Section in the appliance's Installation and Operating Instructions, as well as the following guidelines:

Maximum horizontal vent run with no rise is 70 feet total.

H = HORIZONTAL RUN V = VERTICAL RUN

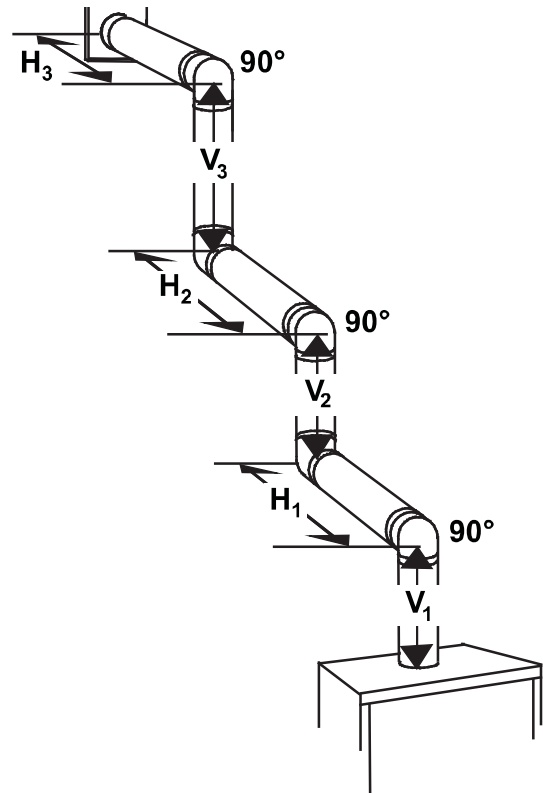
| MAX H+V | MIN H+V | MAX ELBOWS |
|---------|---------|------------|
| 70 FEET | 10 FEET | SIX 90° |



MULTI ELBOW

Multi-elbow installations are possible up to a maximum of six 90°.

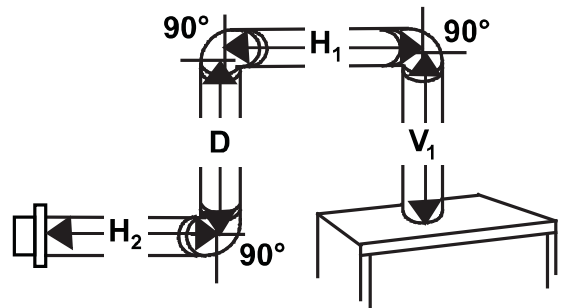
| MAX V1+V2+V3+ H1+H2+H3 | MIN V1+V2+V3+ H1+H2+H3 | MAX ELBOWS |
|------------------------------|------------------------------|---------------|
| 70 FEET | 10 FEET | SIX 90° |



DOWNWARD VERTICAL VENTING

Downward venting installations are only allowed when the appliances is set to Intermittent Pilot Ignition (I.P.I.) Electronic Ignition (E.I.). **If an anti-condensation switch is being used, downward vertical venting is not allowed.**

| MAX H1+H2+V | MIN H1+H2+V | MAX D | MAX ELBOWS |
|----------------|----------------|--------|---------------|
| 70 FEET | 10 FEET | 8 FEET | SIX 90° |



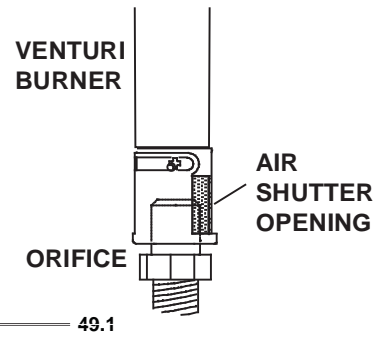
4

VENTURI ADJUSTMENT

This appliance has an air shutter that has been factory set open according to the chart below:

Regardless of venturi orientation, closing the air shutter will cause a more yellow flame, but can lead to carboning. Opening the air shutter will cause a more blue flame, but can cause flame lifting from the burner ports. The flame may not appear yellow immediately; allow 15 to 30 minutes for the final flame colour to be established.

AIR SHUTTER ADJUSTMENT MUST ONLY BE DONE BY A QUALIFIED INSTALLER!



| VENTURI ADJUSTMENT CHART | |
|--------------------------|-------|
| FUEL | LHD50 |
| NG | 1/8" |
| LP | 1/4" |

RESTRICTOR PLATE INSTALLATION

Vertical installations may display a very active flame. If this appearance is not desirable, the vent exit may be restricted using a restrictor vent kit (the appropriate kit has been supplied). This will reduce the velocity of the exhaust gases, slowing down the flame pattern and creating a more traditional gentle flame appearance. Specific instructions are included with the kit.

77.4

Quality System Certified To

ISO
9001-2008

W415-0766 / E / 07.30.12

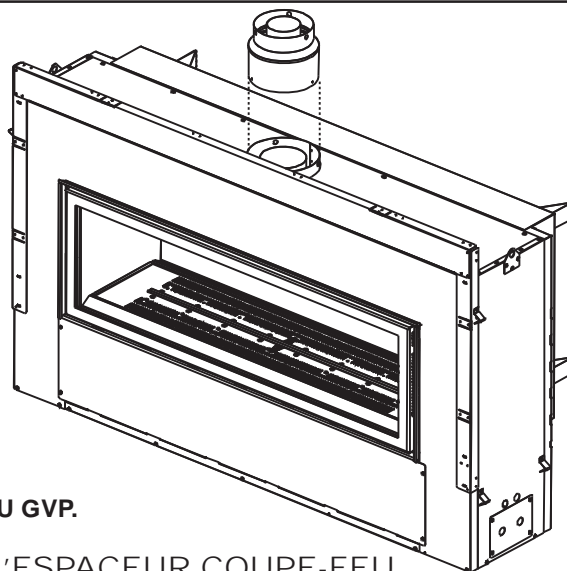
INSTRUCTIONS D'INSTALLATION DE LA TERMINAISON MÉCANIQUE PVAL50

**INSTALLATEUR : LAISSEZ CE MANUEL AVEC L'APPAREIL.
CES INSTRUCTIONS DOIVENT ÊTRE UTILISÉES CONJOINTEMENT AVEC CELLES DU GPV ET DU LHD50.
CES INFORMATIONS REMPLACENT LES INSTRUCTIONS D'INSTALLATION DU LHD50.
PROPRIÉTAIRE : CONSERVEZ CE MANUEL POUR CONSULTATION ULTÉRIEURE.**

Cet ensemble comprend :

| | |
|-----------|---|
| W010-1777 | Assemblage de l'espaceur coupe-feu |
| W175-0309 | Raccord, réducteur de 5/8" à 4/7" |
| W500-0420 | Plaque, couvercle du boîtier électrique |
| W750-0218 | Harnais de fils |
| RP5 | Plaque de restriction |

Le LHD50 utilise des conduits flexibles de 5" et de 8". Quand le GPV est installé pour être utilisé avec le LHD50, vous devez utiliser un réducteur 4"7" (W175-0309). Le réducteur doit être fixé et scellé à l'appareil avec du scellant à haute température Mill Pac W573-0007 (non fourni) avant de continuer l'installation de l'évacuation.



INSTALLATION DE LA TERMINAISON RÉFÉREZ-VOUS AUX INSTRUCTIONS D'INSTALLATION DU GPV.

INSTALLATION DE L'ÉVACUATION ET DE L'ESPACEUR COUPE-FEU

! AVERTISSEMENT

L'espaceur coupe-feu doit être installé avec l'écran protecteur orienté vers le haut.

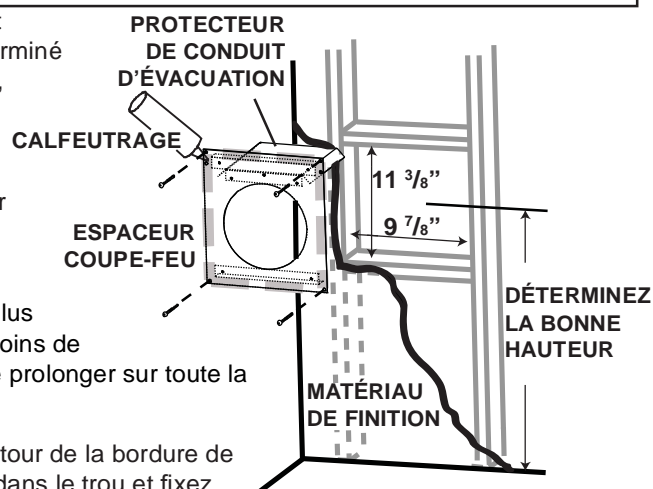
Ne remplissez l'espace entre le conduit d'évent et le manchon de l'espaceur coupe-feu avec aucun type de matériau.

Les terminaisons ne doivent pas être enchâssées dans le mur ou le revêtement extérieur plus que l'épaisseur de la bride de la plaque de montage.

Cette configuration s'applique lorsque le conduit d'évent traverse un mur extérieur. Une fois que vous aurez déterminé la hauteur exacte pour l'emplacement de la terminaison, découpez et charpentez une ouverture dans le mur extérieur tel qu'illustré pour permettre l'installation de l'espaceur coupe-feu. Avant de continuer, placez l'espaceur coupe-feu dans l'ouverture pour vous assurer que les supports sur la surface arrière soient placés à l'intérieure de la pièce de charpente horizontale.

Le protecteur de conduit d'évacuation peut être coupé plus court pour les murs combustibles dont l'épaisseur est moins de 8 1/2" mais le protecteur de conduit d'évacuation doit se prolonger sur toute la profondeur du mur combustible.

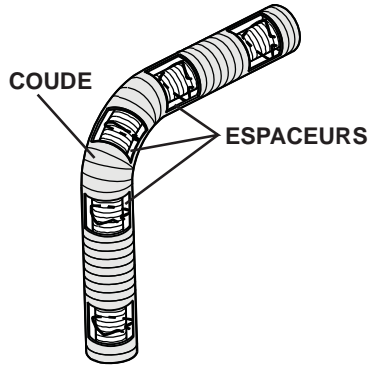
- Appliquez un joint de calfeutrage (non fourni) tout autour de la bordure de la face intérieure de l'espaceur, installez l'espaceur dans le trou et fixez à l'aide des quatre vis W570-0026 (fournies dans le sac de votre manuel).
- Une fois que le conduit d'évent est en place, appliquez du scellant à haute température W573-0002 (non fourni) entre le conduit d'évent et l'espaceur coupe-feu.



! AVERTISSEMENT

NE LAISSEZ PAS LA GAINÉ FLEXIBLE SE TASSER CONTRE LES COURSES HORIZONTALES OU VERTICALES ET LES COUDES. GARDEZ-LA TENDUE.

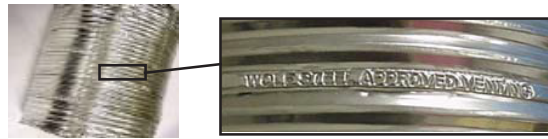
DES ESPACEURS SONT FIXÉS À LA GAINÉ FLEXIBLE À INTERVALLES PRÉDÉTERMINÉS AFIN DE GARDER UN ESPACE VIDE AVEC LE CONDUIT EXTÉRIEUR. POUR QUE LE FONCTIONNEMENT SOIT SÉCURITAIRE, UN ESPACE VIDE EST REQUIS. UN ESPACEUR EST REQUIS AU DÉBUT, AU MILIEU ET À LA FIN DE CHAQUE COUDE AFIN DE MAINTENIR CET ESPACE VIDE. N'ENLEVEZ PAS CES ESPACEURS.



Afin d'assurer une opération sécuritaire et adéquate de l'appareil, vous devez observer les instructions d'évacuation à la lettre.

Tous les joints des conduits flexibles intérieurs et extérieurs peuvent être scellés avec le scellant à haute température W573-0002 (non fourni) ou du scellant à haute température Mill Pac W573-0007 (non fourni). Cependant, le raccordement du conduit flexible intérieur à la buse de l'appareil doit être scellé avec le scellant Mill Pac W573-0007 (non fourni).

N'utilisez que les ensembles certifiés de gaines flexibles portant l'inscription :

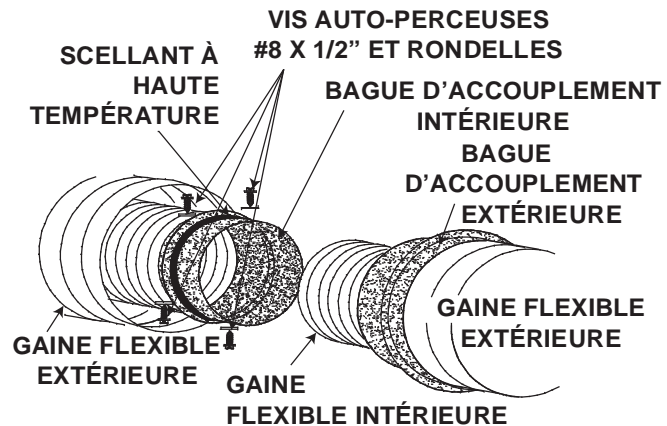


« Wolf Steel Approved Venting » tel qu'estampillée sur la gaine flexible extérieure.

22.1

AJOUT DE LONGUEUR D'ÉVENT

Si plus de sections de gaine doivent être utilisées pour atteindre le foyer, raccordez-les ensemble tel qu'illustré. Les courses horizontales et verticales du système d'évacuation doivent être supportées à chaque 3 pieds approximativement. Utilisez des supports incombustibles afin de maintenir le dégagement minimal aux matériaux combustibles.



LONGUEURS DES CONDUITS D'ÉVACUATION

Il est conseillé d'utiliser la terminaison mécanique avec un appareil au gaz muni d'un allumage électronique. Lors de l'installation de l'évacuation, les paramètres suivants remplaceront la section « Installation des évents » dans le manuel d'instructions d'installation et d'opération de l'appareil :

La déviation horizontale maximale sans élévation est de 70 pieds en tout.

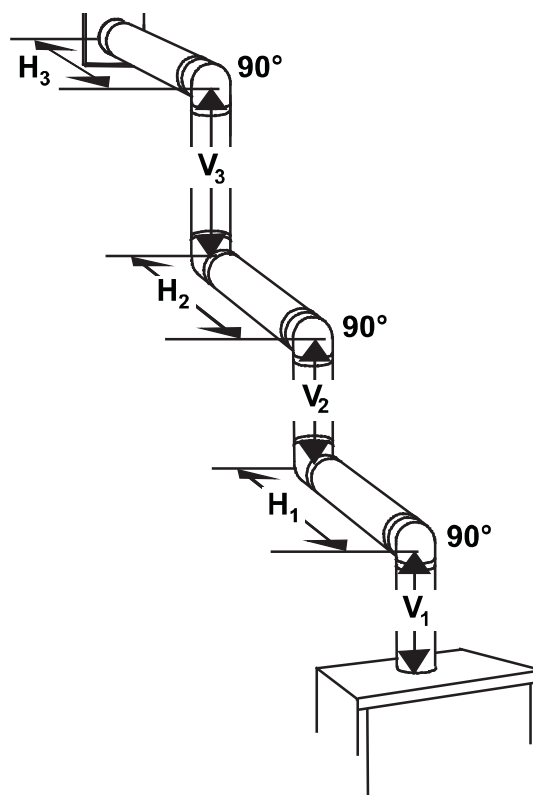
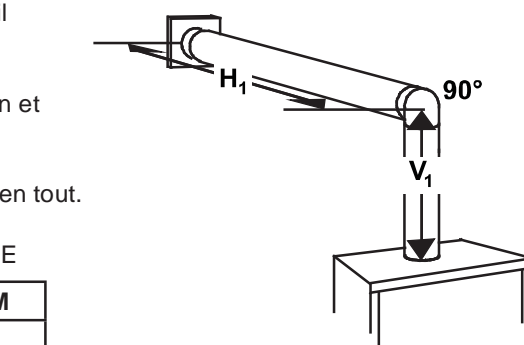
H = COURSE HORIZONTALE V = COURSE VERTICALE

| H+V MAXIMUM | H+V MINIMUM | COUDES MAXIMUM |
|-------------|-------------|----------------|
| 70 PIEDS | 10 PIEDS | SIX 90° |

COUDES MULTIPLES

Les installations à coudes multiples sont possibles jusqu'à un maximum de six coudes de 90°.

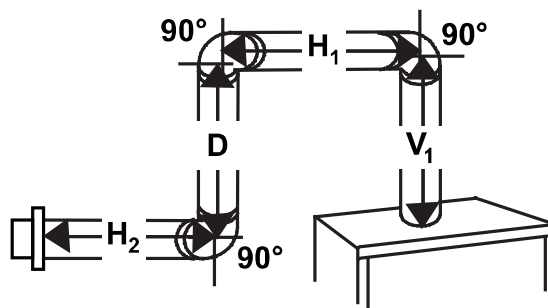
| V1+V2+V3+ H1+H2+H3 MAXIMUM | V1+V2+V3+ H1+H2+H3 MINIMUM | COUDES MAXIMUM |
|----------------------------------|----------------------------------|-------------------|
| 70 PIEDS | 10 PIEDS | SIX 90° |



ÉVACUATION VERTICALE DESCENDANTE

Les installations d'évacuations descendantes sont seulement permises quand l'appareil est réglé à Allumage intermittent de la veilleuse (I.P.I.) Allumage électronique (E.I.). **L'évacuation verticale descendante n'est pas permise avec l'utilisation d'un interrupteur anticondensation.**

| H1+H2+V MAXIMUM | H1+H2+V MINIMUM | D MAXIMUM | COUDES MAXIMUM |
|--------------------|--------------------|--------------|-------------------|
| 70 PIEDS | 10 PIEDS | 8 PIEDS | SIX 90° |



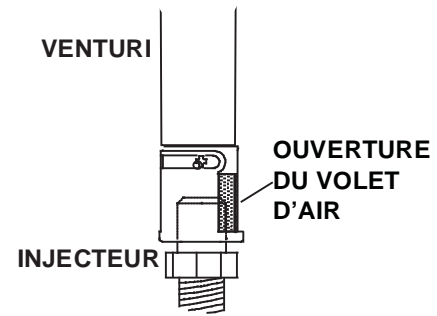
8

RÉGLAGE DU VENTURI

L'ouverture du volet d'air a été pré réglée en usine selon le tableau ci-dessous :

Indépendamment de l'orientation du venturi, plus le volet est fermé, plus la flamme est jaune et aura tendance à causer des dépôts de carbone. Plus le volet est ouvert, plus la flamme est bleue et plus elle a tendance à se détacher des orifices du brûleur. La flamme peut ne pas être jaune immédiatement; allouez de 15 à 30 minutes pour que la couleur finale de la flamme se stabilise.

LE RÉGLAGE DU VOLET D'AIR DOIT ÊTRE EXÉCUTÉ PAR UN TECHNICIEN OU INSTALLATEUR QUALIFIÉ!



49.1

TABLEAU DU RÉGLAGE DU VENTURI

| COMBUSTIBLE | LHD50 |
|-------------|-------|
| GN | 1/8" |
| PL | 1/4" |

INSTALLATION DE LA PLAQUE DE RESTRICTION

Certaines configurations d'évacuation verticales peuvent avoir une flamme très active. Si cette apparence n'est pas désirée, la sortie du conduit d'évacuation doit être réduite en utilisant une plaque de restriction (la trousse appropriée a été fournie). Ceci diminuera la vitesse des gaz de combustion, ralentissant ainsi le mouvement de la flamme et créant une apparence plus traditionnelle. Les instructions sont incluses avec l'ensemble.

77.4

Systeme de qualite certifie
ISO
9001-2008

W415-0766 / D / 07.30.12