

UHM / UHMF Universal Heat Management System

! WARNING

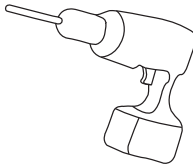
- If the information in these instructions is not followed exactly, a fire or explosion may result causing property damage, personal injury or death.
- Ensure the appliance, safety barrier and glass are completely cool before starting installation.
- To avoid danger of suffocation keep the packaging bag away from babies and children. Do not use in cribs, bed, carriages, or play pens. This bag is not a toy. Knot before throwing away.

You will need:

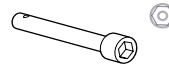
Gloves



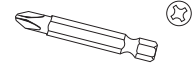
Drill



Hex Bit



Phillips Bit



Installer: Leave this leaflet with the appliance. **Consumer:** Retain this leaflet for future reference.

Caution: A barrier designed to reduce the risk of burns from the hot viewing glass is provided with this appliance and shall be installed. This barrier is not designed for prolonged contact.

IMPORTANT

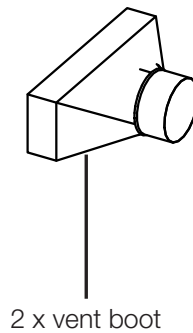
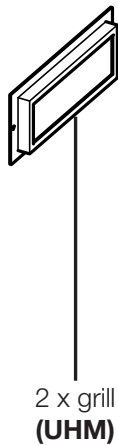
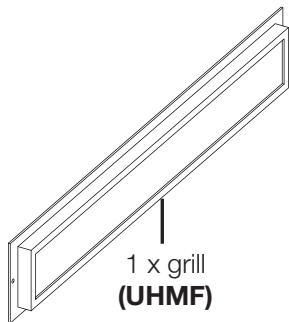
This kit moves the warm air from your fireplace enclosure to be expelled into the room. Where duct lengths are greater than 5 feet, it is recommended that the duct be insulated. **We recommend installing the grill(s) and vent boots in the same room as the appliance.**

! WARNING

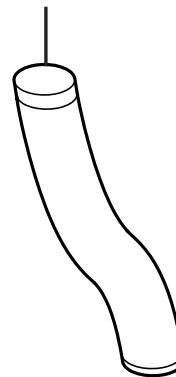
- All discharge air opening(s) / grill(s) **MUST** be installed 6' away from any sprinkler systems.
- All discharge air opening(s) / grill(s) **MUST** be installed 4' from combustibles.

We recommend installing the Universal Heat Management kit during the installation of the appliance **BEFORE** gas is installed.

Included in this kit:



2 x flexible duct - 5 ft (alum.)



2 x collar assembly

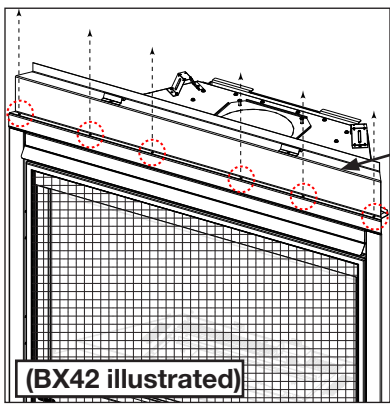


Quality System Certified To

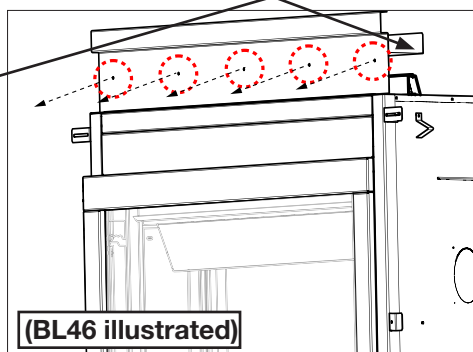
ISO
9001:2015

W415-2948 / C / 03.15.22

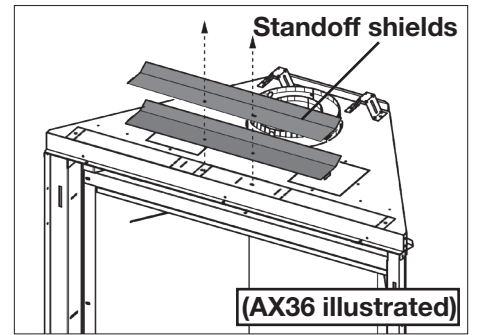
IMPORTANT



For ease of installation, remove the heat shield (if applicable).



For ease of installation, remove the 2 standoff shields.



Minimum 3" (76mm) clearance to enclosure top

84" (213cm) minimum (recess install)

FOR AX36 / 42 ONLY: 66 1/2" (169cm) minimum

Minimum 3/4" (76mm) top clearance to finishing material required when vent boot is mounted horizontally

note:

Vent boots can also be mounted on the front side of the enclosure. For recess application, boots should be mounted above the recess opening.

Minimum 1" (25mm) clearance all around the flexible duct

note:
Refer to appliance installation manual for enclosure height of a typical installation.

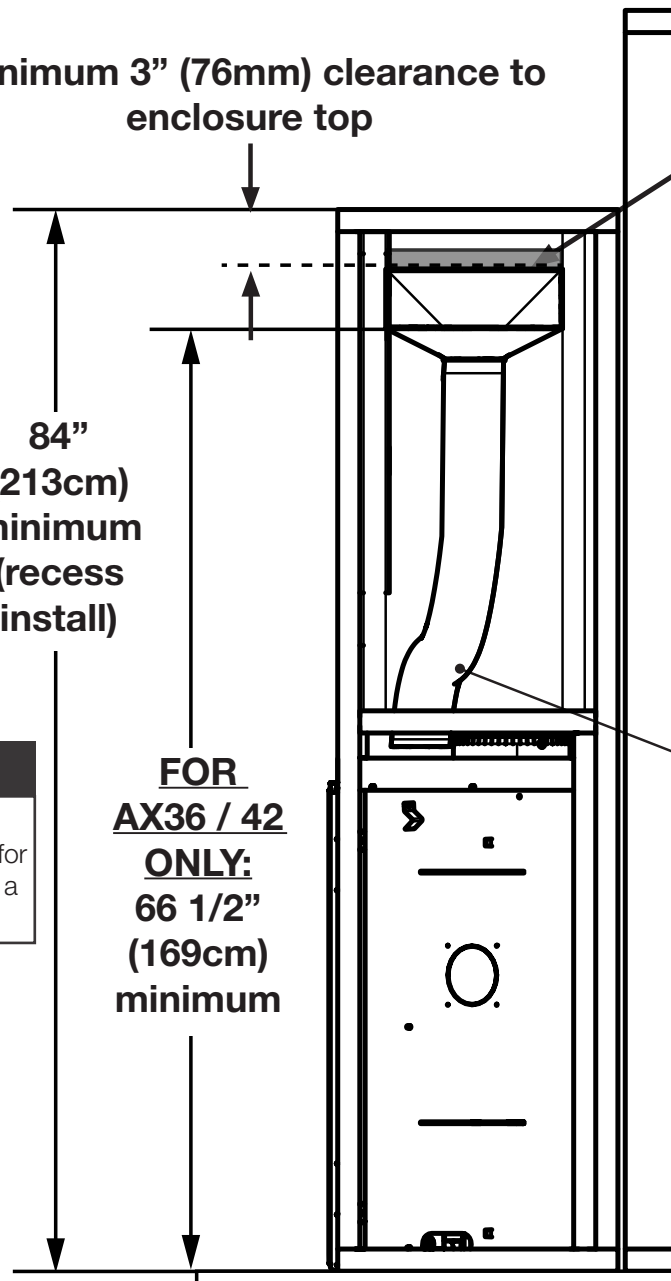
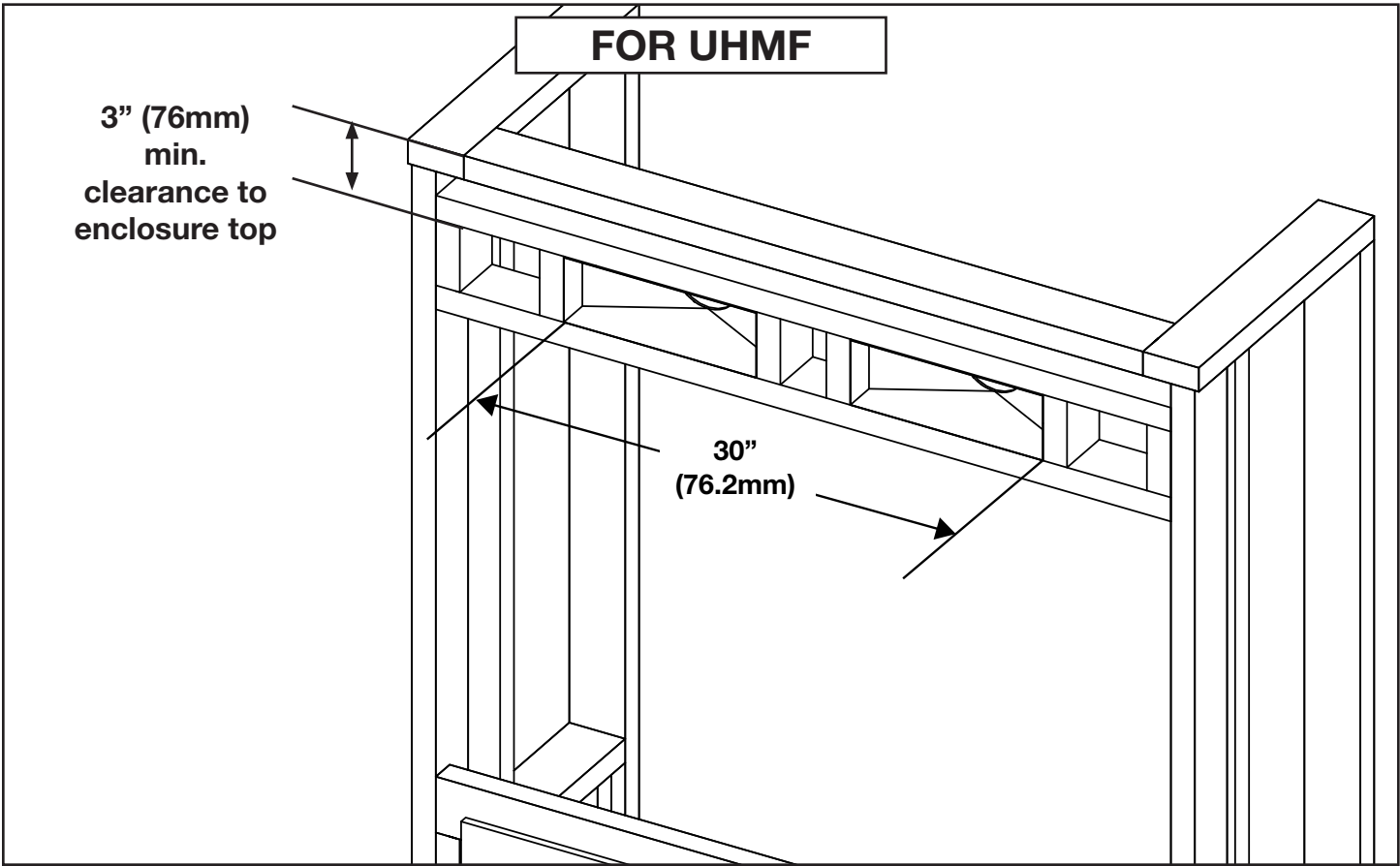
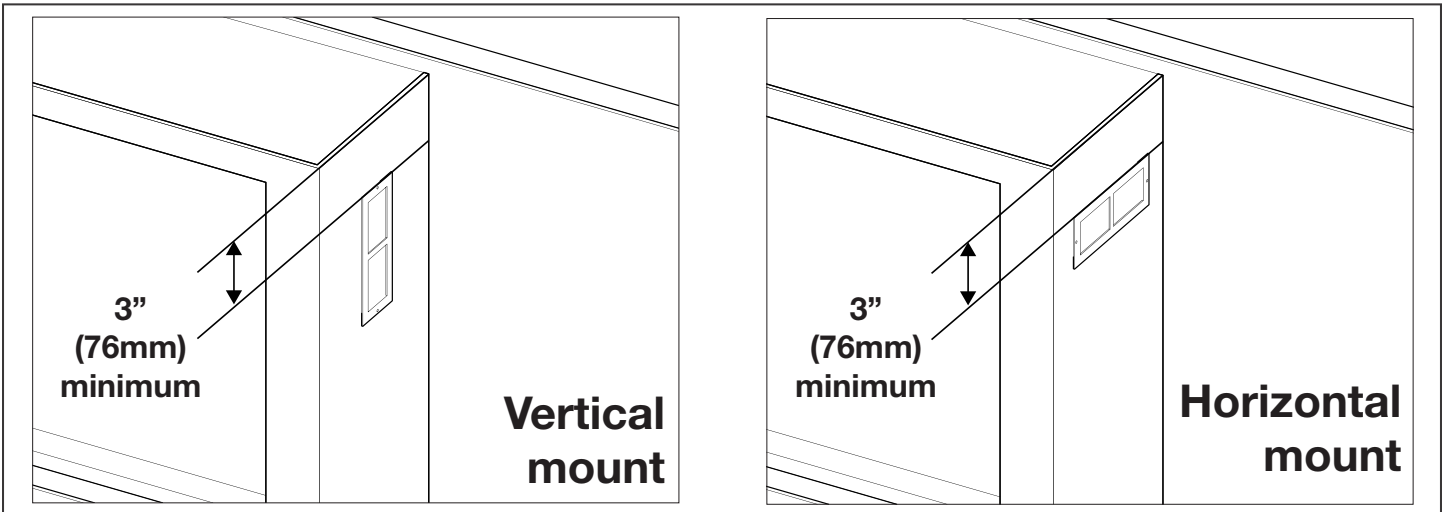


Fig. 4

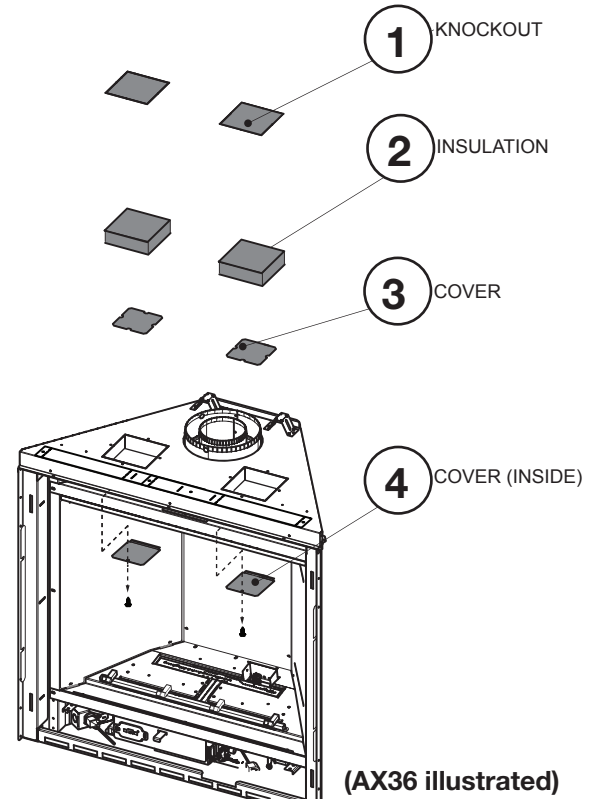
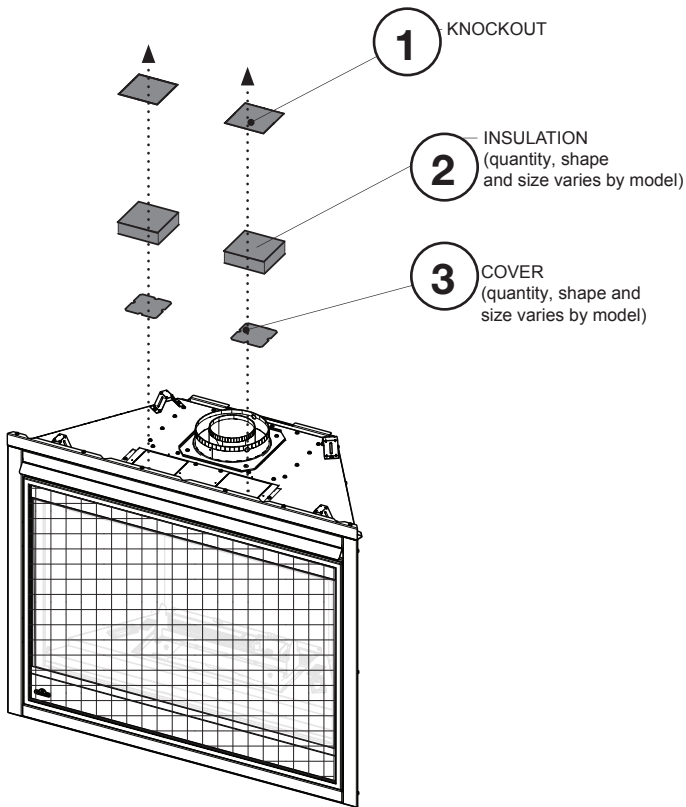


Mounting Options (UHM only)

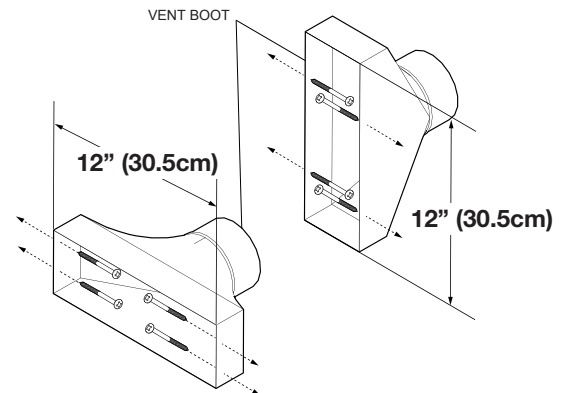
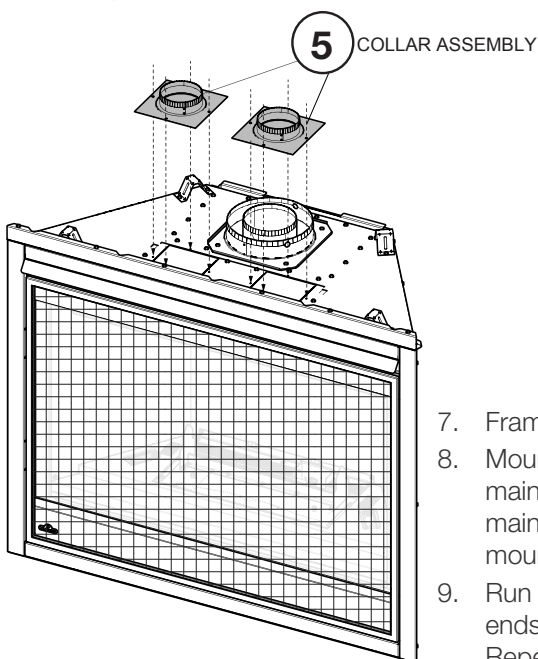


IMPORTANT

All kit components **MUST** be completely installed.



1. Remove knockouts (x2) from the top of the appliance. Discard.
2. Remove insulation (quantity, shape and size varies by model) from the top of the appliance. Discard.
3. Remove cover (quantity, shape and size varies by model) from the top of the appliance. Discard.
4. If applicable, remove screws securing the inside covers (x2) above the firebox.
5. Centre the collar assembly around the opening and attach it to the appliance using the 4 pre-punched holes. Repeat for second collar assembly.
6. Determine the location of both vent boots (it may have to be positioned vertically depending on the depth of the enclosure).



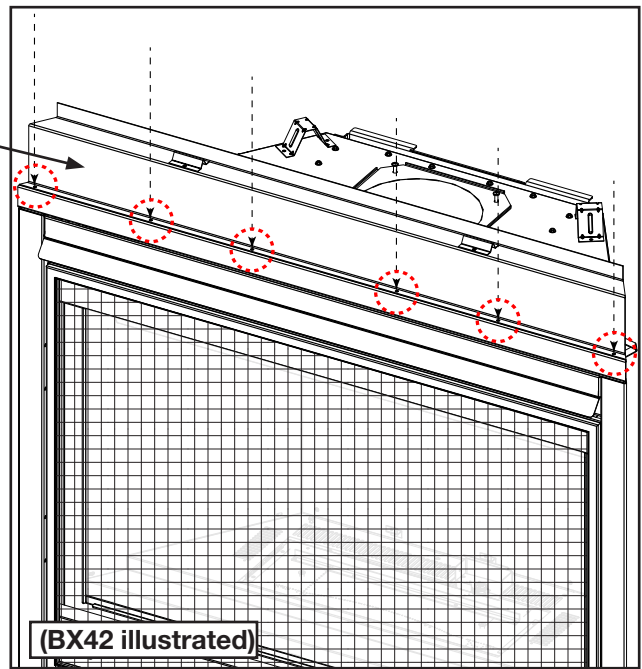
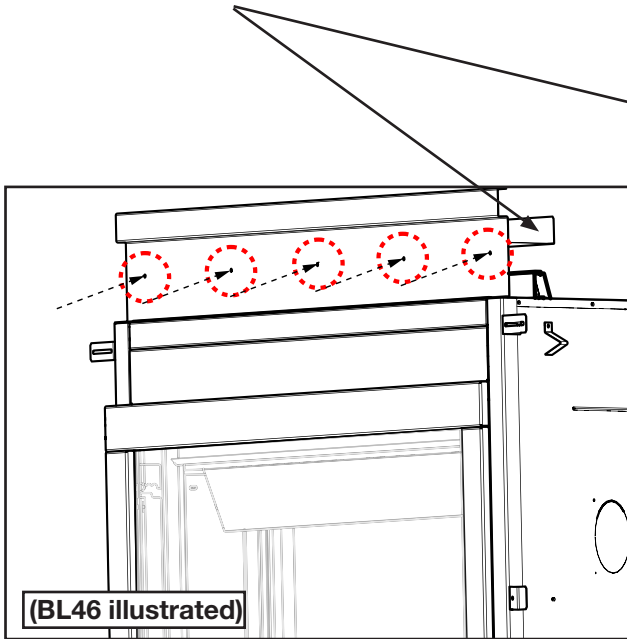
7. Frame a space for the vent boot between framing members (wall studs).
8. Mount and secure (screws not supplied) the vent boot to framing members while maintaining the 3" (76mm) minimum clearance from the enclosure top. Ensure to maintain minimum 3/4" clearance to finishing material above the vent boots when mounted horizontally. Repeat for second boot.
9. Run the flexible duct from the collar assembly to the vent boot and attach on both ends with 3 sheet metal screws. Ensure to maintain 1" clearance to combustibles. Repeat for second flexible duct.

W415-2948 / C / 03.15.22

! WARNING

- The heat shield **MUST** be installed during appliance operation. Failure to maintain clearances or follow the installation instructions provided in your manual could result in serious injury, death or property damage.

The heat shield must be reinstalled.



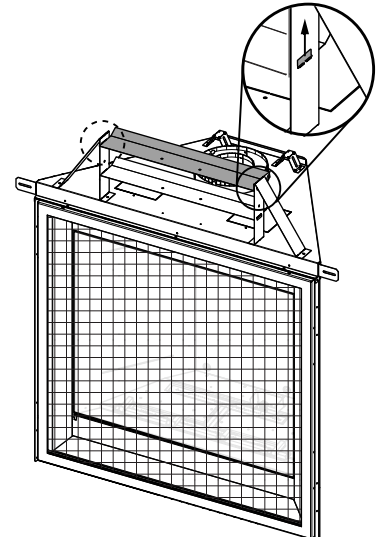
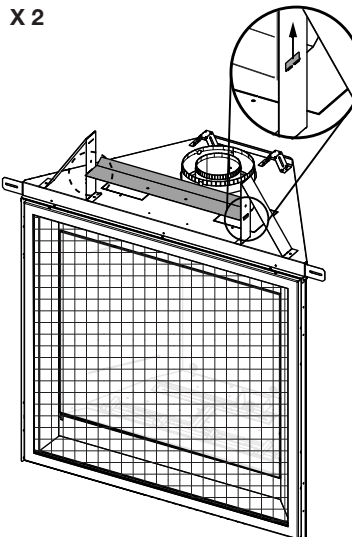
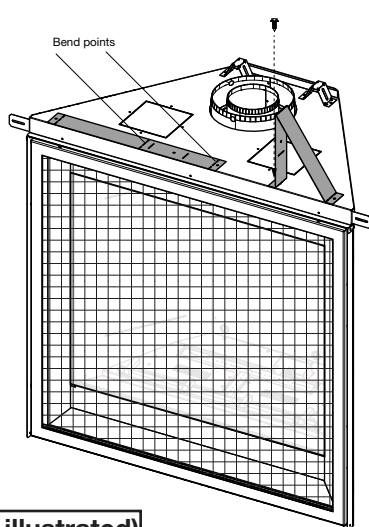
! WARNING

- The complete standoff assembly **MUST** be installed during appliance operation. Failure to maintain clearances or follow the installation instructions provided in your manual could result in serious injury, death or property damage.

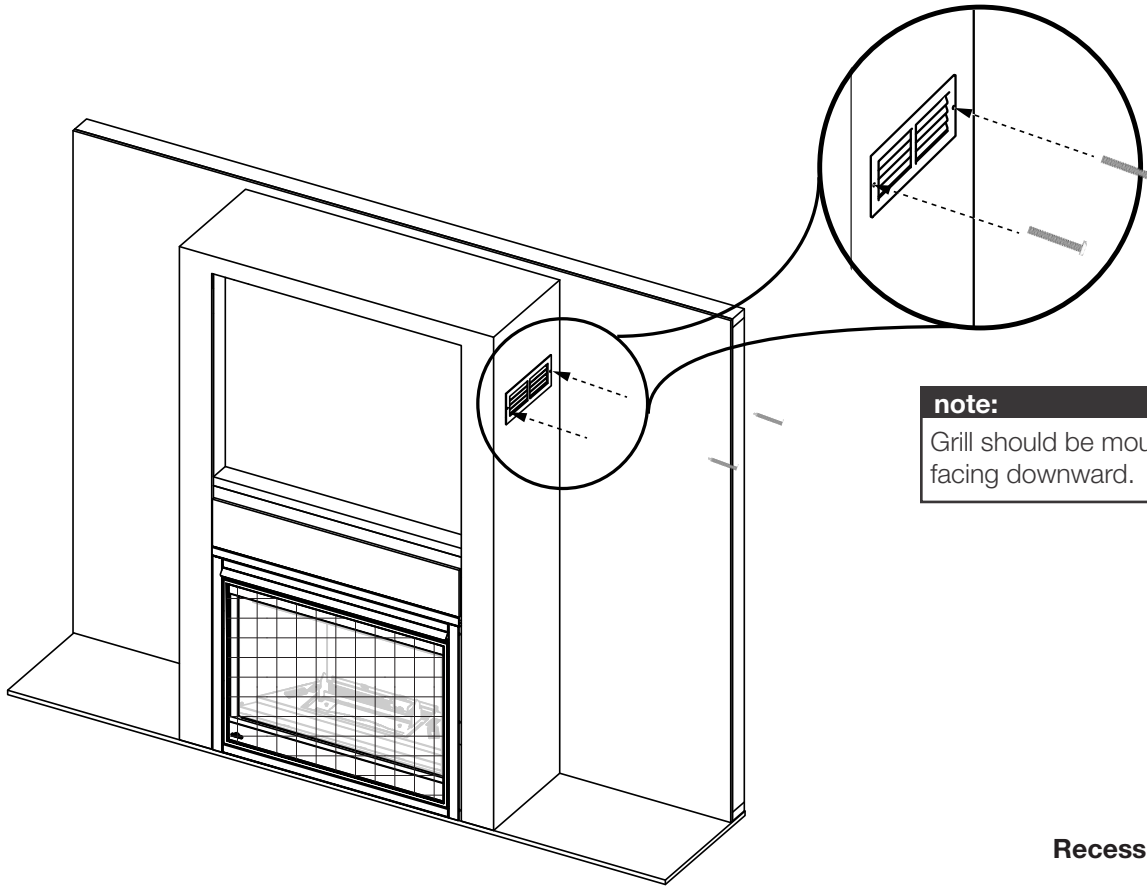
The 2 standoff shields must be reinstalled.

note:

The top standoff provides the minimum clearance to the header.

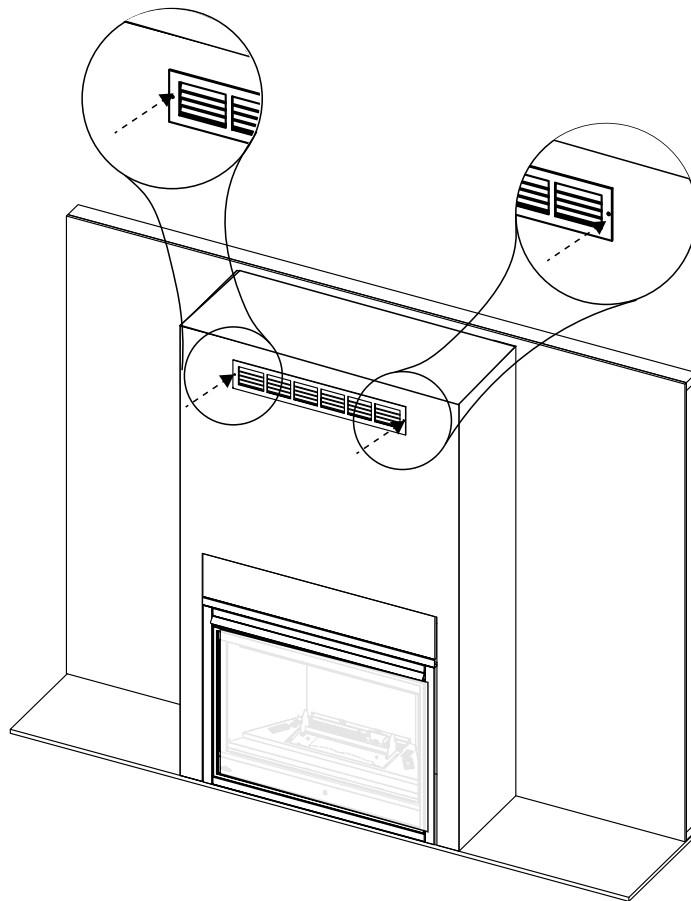


10. Mount and secure the grill to the finishing material. Repeat for second grill (UHM only).



note:
Grill should be mounted with the louvres facing downward.

Recess application (with side grills) illustrated.



note:
Grill should be mounted with the louvres facing downward.

Flush application (with front grill) illustrated.

UHM / UHMF

Système Gestion Thermique Universelle

! AVERTISSEMENT

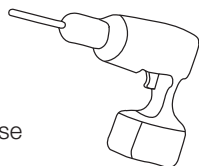
- Si ces instructions ne sont pas suivies à la lettre, un incendie ou une explosion pourraient s'ensuivre, causant des dommages matériels, des blessures corporelles ou des pertes de vie.
- Assurez-vous que l'appareil, la barrière de protection et la vitre soient complètement refroidis avant de commencer l'installation.
- Afin d'éviter les risques de suffocation, gardez le sac d'emballage loin des bébés et des jeunes enfants. Ne le laissez pas traîner dans les berceaux, les lits, les poussettes ou les parcs de jeu. Ce sac n'est pas un jouet. Nouez-le avant de le jeter.

Vous aurez besoin de:

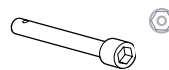
Gants



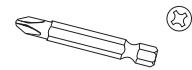
Perceuse



Foret Hexagonale



Foret Cruciforme



Installateur: Laissez ce feuillet avec l'appareil. Propriétaire: Conservez ce feuillet pour consultation ultérieure.

Attention: Une barrière conçue à réduire le risque de brûlures à partir de la vitre chaude est à condition qu'avec l'appareil et sera être installés. La barrière n'est pas conçue pour un contact prolongé.

IMPORTANT

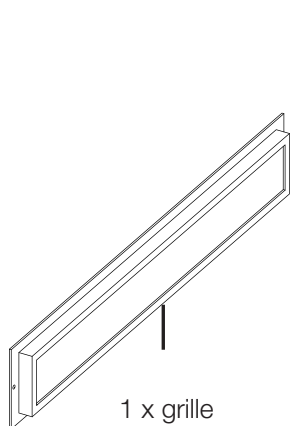
Cet ensemble déplace l'air chaud de l'enceinte de votre appareil pour être expulsé dans la pièce. Lorsque la longueur du conduit a plus de 5 pieds, nous vous conseillons d'isoler le conduit. **Nous recommandons installer les grilles et les adaptateurs d'évacuation dans la même pièce que l'appareil.**

! AVERTISSEMENT

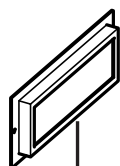
- Toutes les ouvertures / grilles de décharge d'air **DOIT** être 6 pieds d'aucun systèmes de gicleur.
- Toutes les ouvertures / grilles de décharge d'air **DOIT** être 4 pieds des matériaux combustibles.

Nous recommandons d'installer l'ensemble du système gestion thermique universelle durant l'installation de l'appareil **AVANT** que le branchement du gaz soit installer.

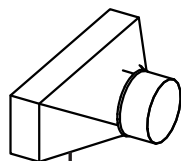
Inclus dans cet ensemble:



1 x grille
(UHMF)

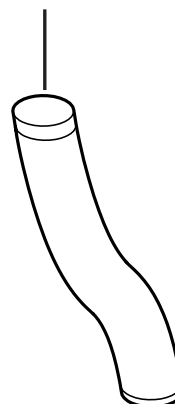


2 x grille
(UHM)



2 x adaptateur
d'évacuation

2 x conduit flex-
ible - 5 pi (alum.)



2 x ensemble du collier

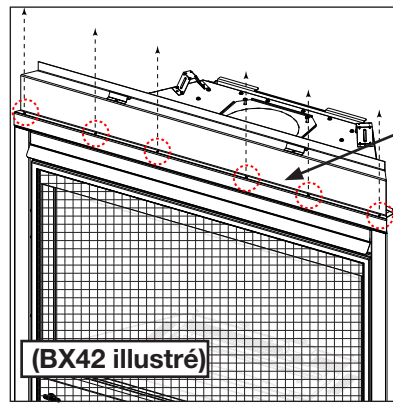


Système de qualité certifié

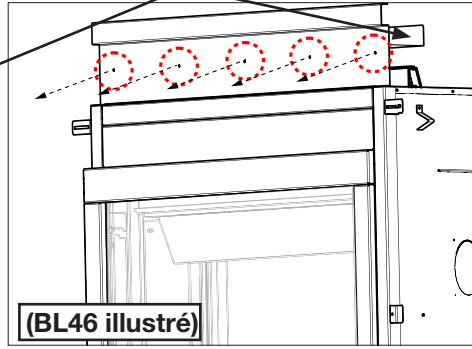
ISO
9001:2015

W415-2948 / C / 03.15.22

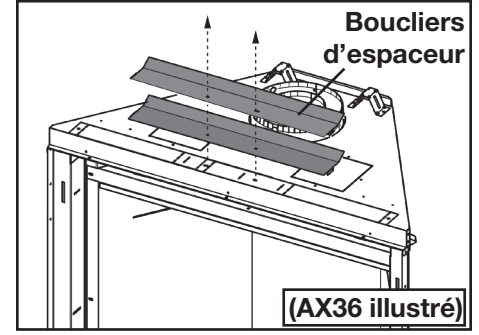
IMPORTANT



Pour faciliter l'installation, enlevez le bouclier thermique (si applicable).



Pour faciliter l'installation, enlever les 2 boucliers d'espaceur. Voir le manuel d'installation.



Dégagement minimum 3" (76mm)
dégagement à l'haùt de l'enceinte

84"
(213cm)
minimum
(installation
encastré)

**POUR
AX36 / 42
UNIQUEMENT:**
66 1/2"
(169cm)
minimum

Un dégagement
minimum 3/4"
(76mm) au-dessus
jusqu'au matériau de
 finition l'adaptateur
 d'évacuation
 est requis lors
 de le monter
 horizontalement

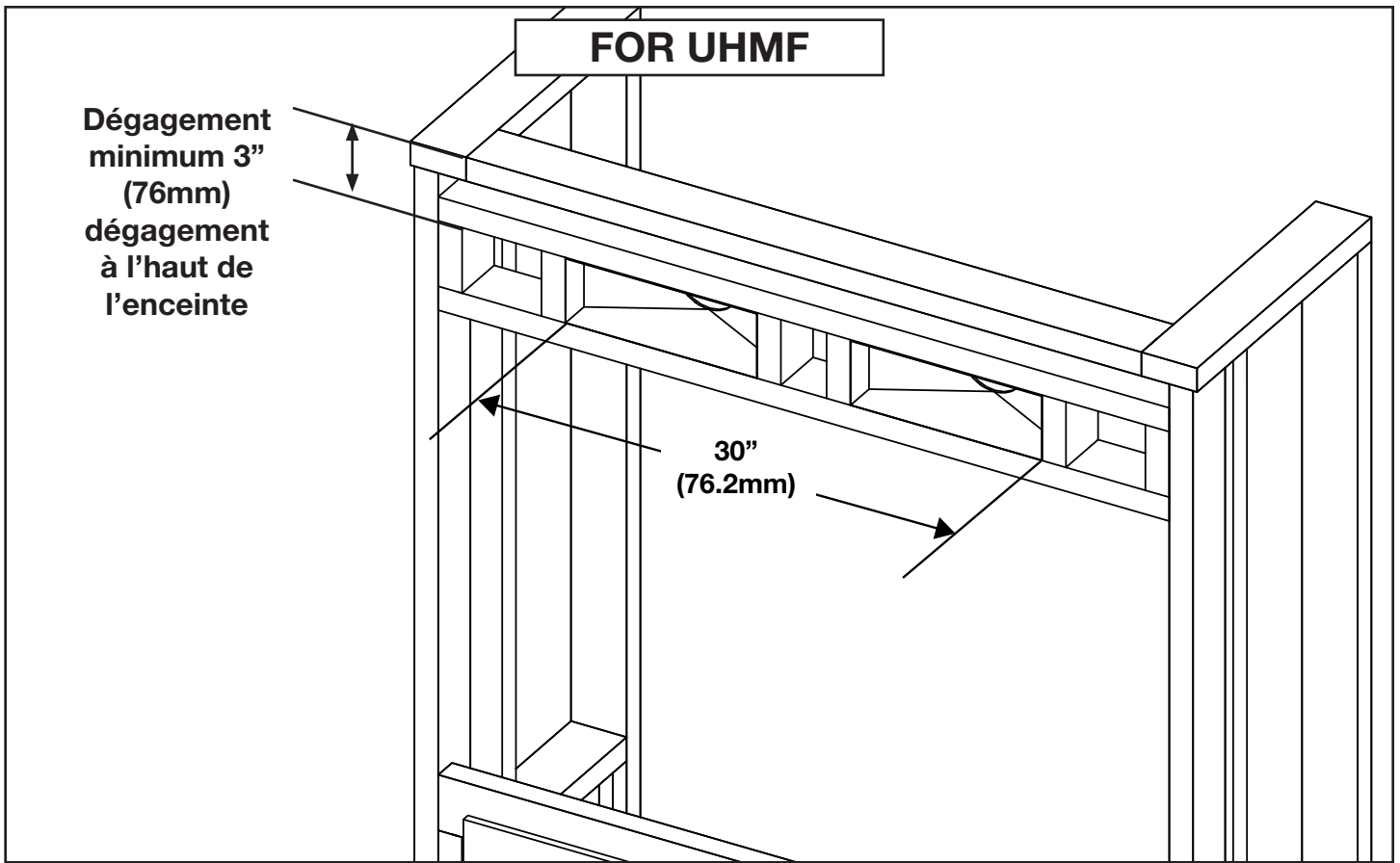
note:

Les adaptateurs d'évacuation peuvent aussi être montés sur la face avant de l'enceinte. Pour une application encastré, les adaptateurs doivent être montés au-dessus de l'ouverture encastré.

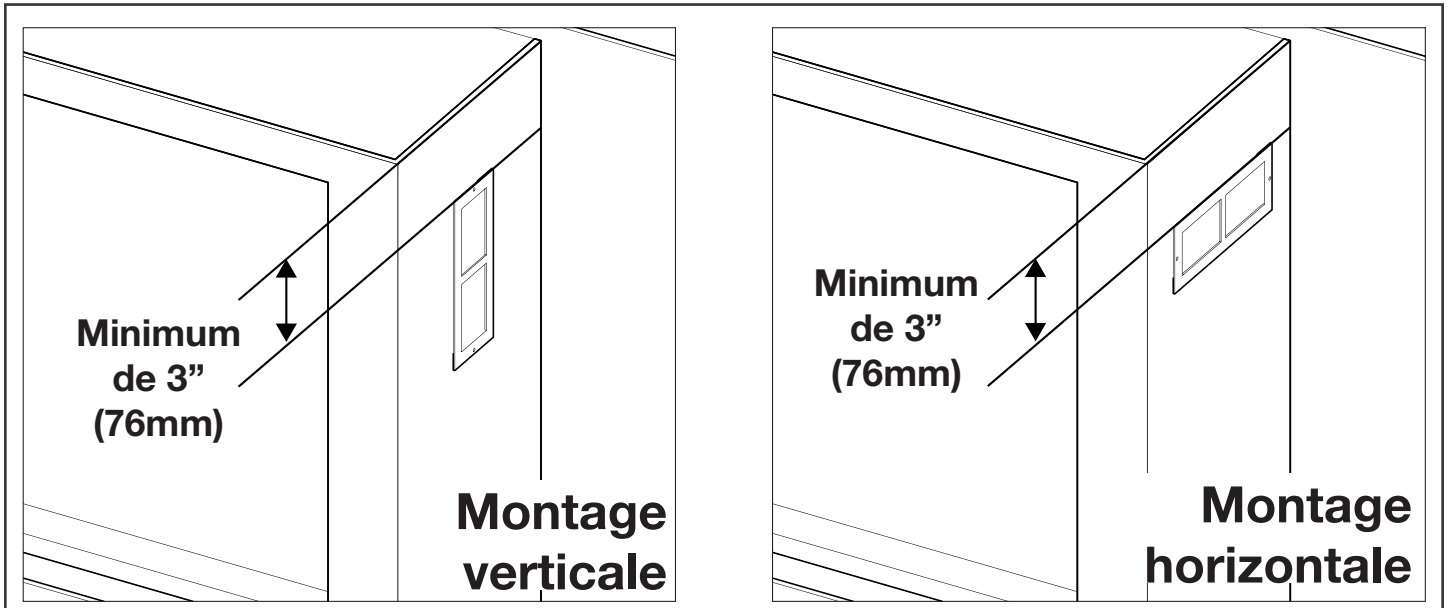
Dégagement mini-
mum 1" (25mm)
dégagement toute
 autour du conduit
 flexible

note:

Référez le manuel d'installation de votre appareil pour l'hauteur de l'enceinte pour un installation typique.

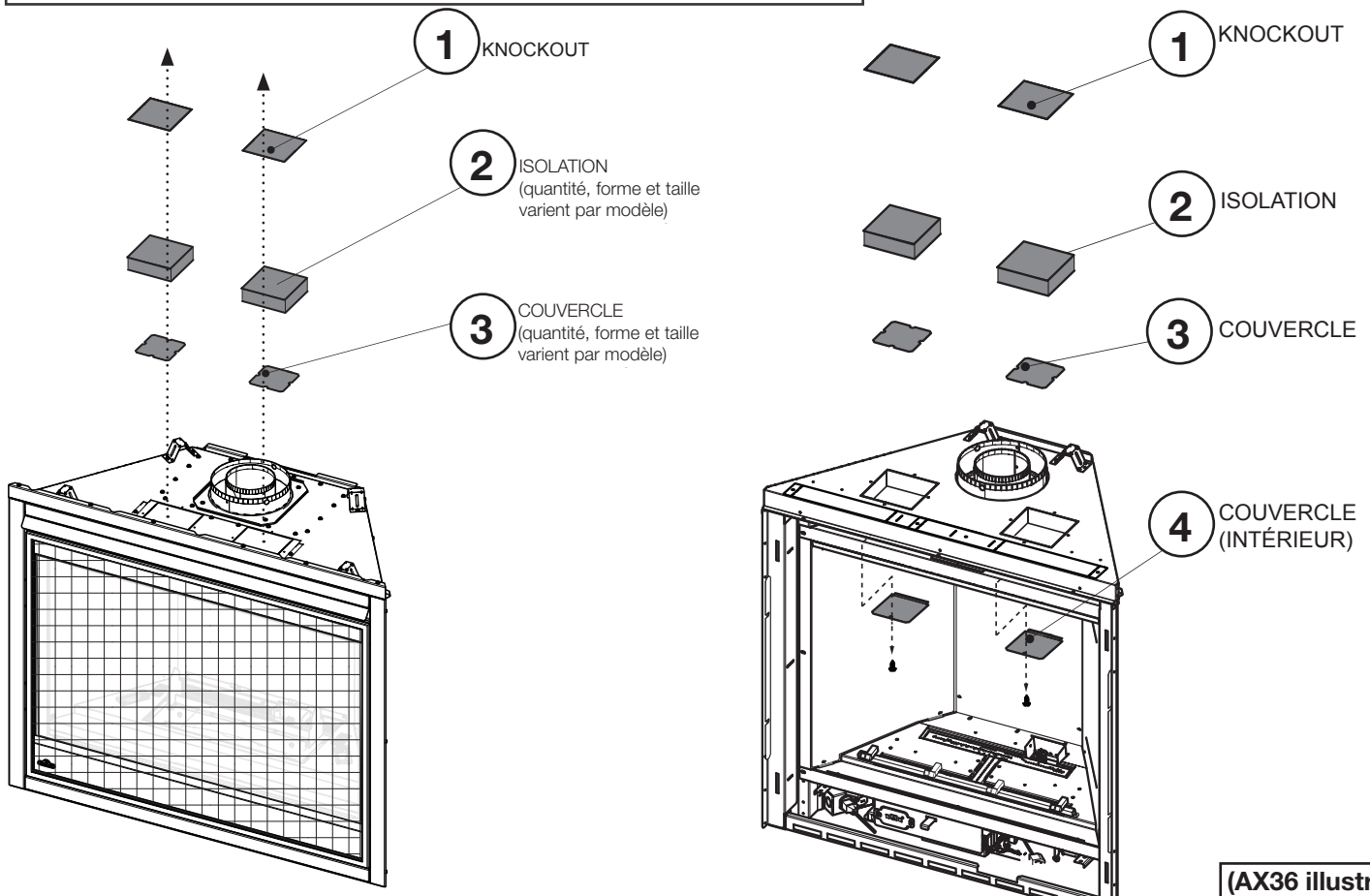


Options de Montage (uniquement pour UHM)



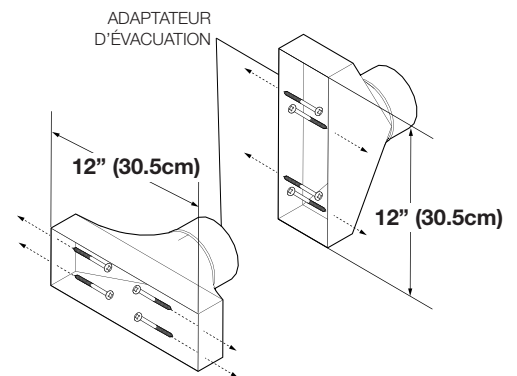
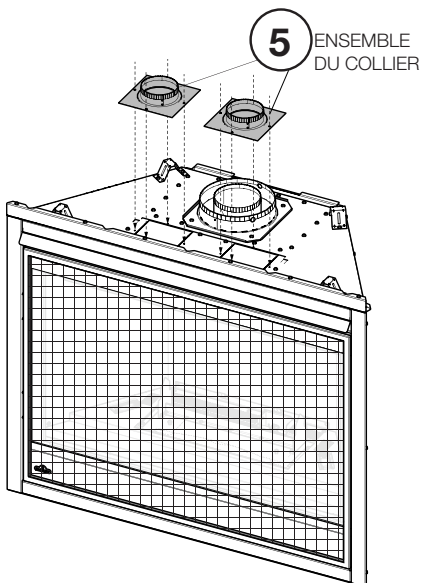
IMPORTANT

Toutes composants de l'ensemble **DOIVENT** être installer complètement.



(AX36 illustré)

1. Retirez les knockouts (x2) du haut de l'appareil. Jetez-les.
2. Retirez l'isolation (quantité, forme et taille varient par modèle) du haut de l'appareil. Jetez-les.
3. Retirez les couvercles (quantité, forme et taille varient par modèle) du haut de l'appareil. Jetez-les.
4. Si applicable, enlevez les vis sécurisant les couvertures intérieures (x2) au-dessus de la chambre de combustion.
5. Fixez l'ensemble du collier au-dessus l'ouverture dedans les 4 trous pré-perçés pour fixez au-dessus de l'appareil.



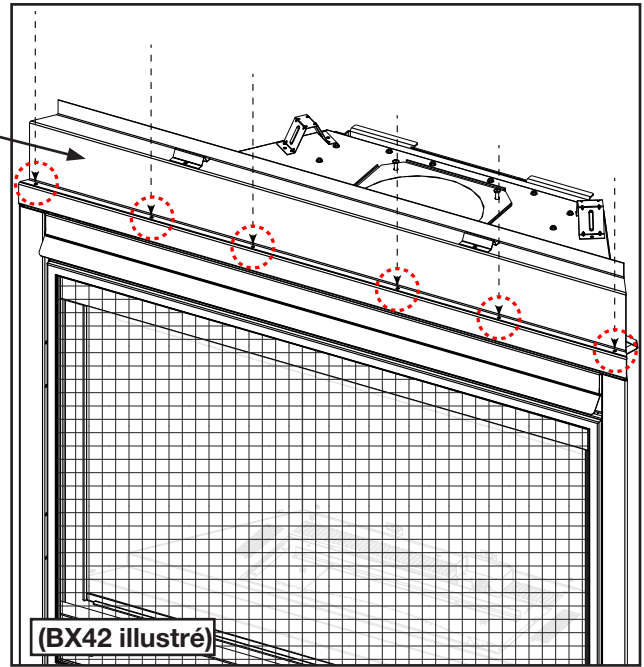
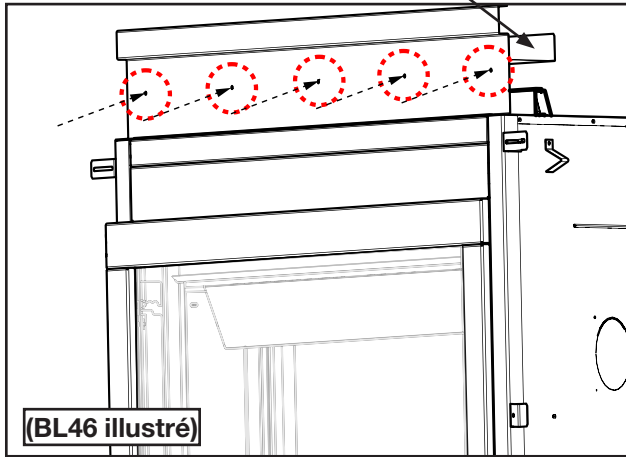
6. Déterminez l'emplacement où vous désirez installer l'adaptateur d'évacuation (il peut devoir être positionné verticalement en fonction de la profondeur de l'enceinte).
7. Encadrez un espace pour les adaptateur d'évacuation entre les éléments de charpente (montants muraux).
8. Montez et fixez (vis pas fournies) l'adaptateur d'évacuation sur les éléments de charpente tout en maintenant un dégagement minimum de 3" (76mm) par rapport au dessus du boîtier. Assurez-vous de maintenir un dégagement minimum 3/4" au-dessus jusqu'au matériau de finition de les adaptateurs d'évacuation lors de les montés horizontalement. Répétez pour l'autre adaptateur d'évacuation.
9. Faites passer le conduit flexible entre les knockouts de l'ensemble du collier à l'adaptateur d'évacuation puis attachez sur chaque côtés avec 3 vis métalliques. Assurez-vous de maintenir un dégagement de 1" pour les matériaux combustibles. Répétez pour l'autre conduit flexible.

W415-2948 / C / 03.15.22

! AVERTISSEMENT

- Le bouclier thermique / l'ensemble de l'espaceur **DOIT** être installer pour l'opération de l'appareil. Ne respectez pas les dégagements ou l'incapacité à suivre les instructions fournies dans votre manuel peuvent entraîner de grave blessures, des pertes de vie ou des dommages matériels.

Le bouclier thermique doit être réinstaller.



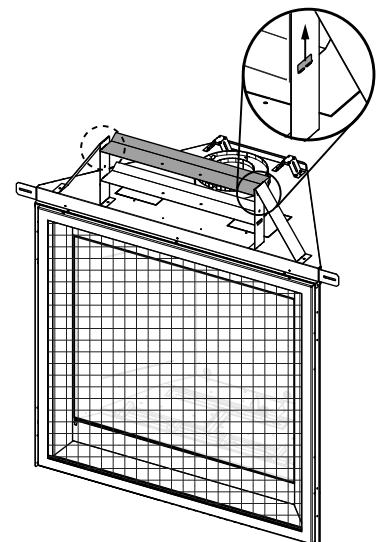
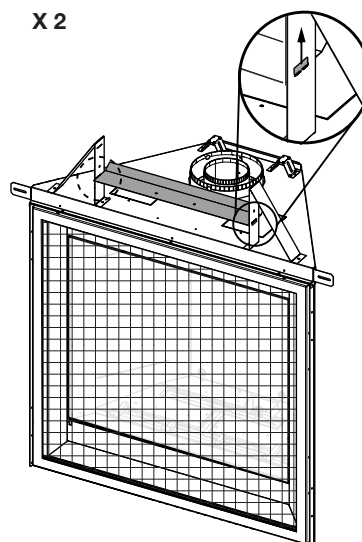
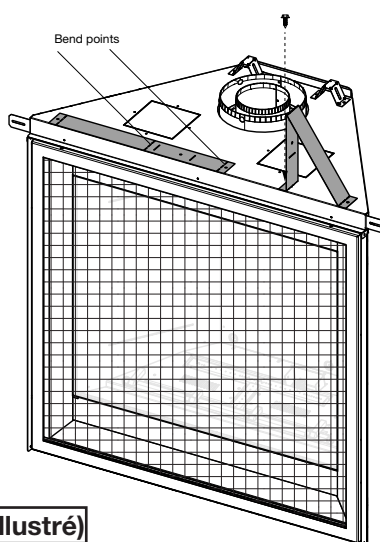
! AVERTISSEMENT

- L'ensemble d'espaceur complète **DOIT** être installer pour l'opération de l'appareil. Ne respectez pas les dégagements ou l'incapacité à suivre les instructions fournies dans votre manuel peuvent entraîner de grave blessures, des pertes de vie ou des dommages matériels.

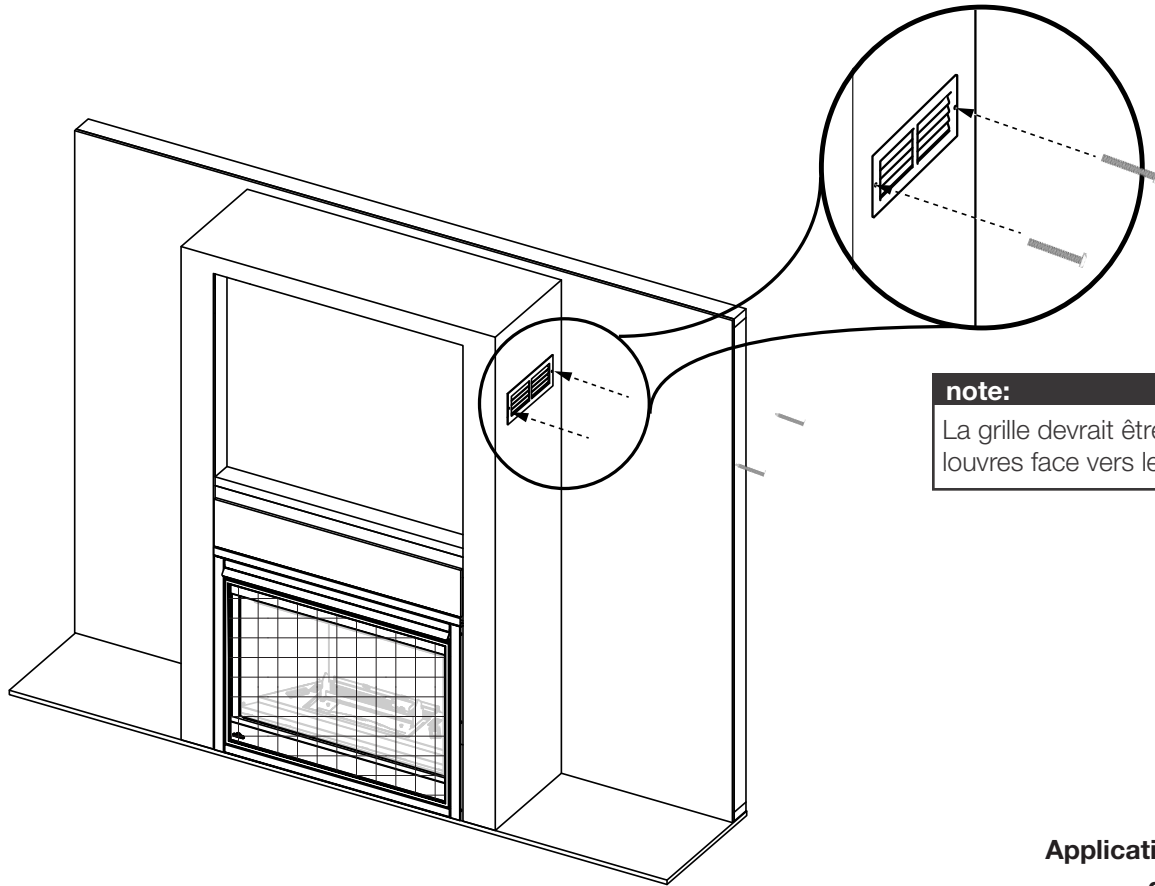
Les 2 bouclier d'espaceurs doivent être réinstaller.

note:

L'espaceur supérieur prodigue le dégagement minimum au linteau.



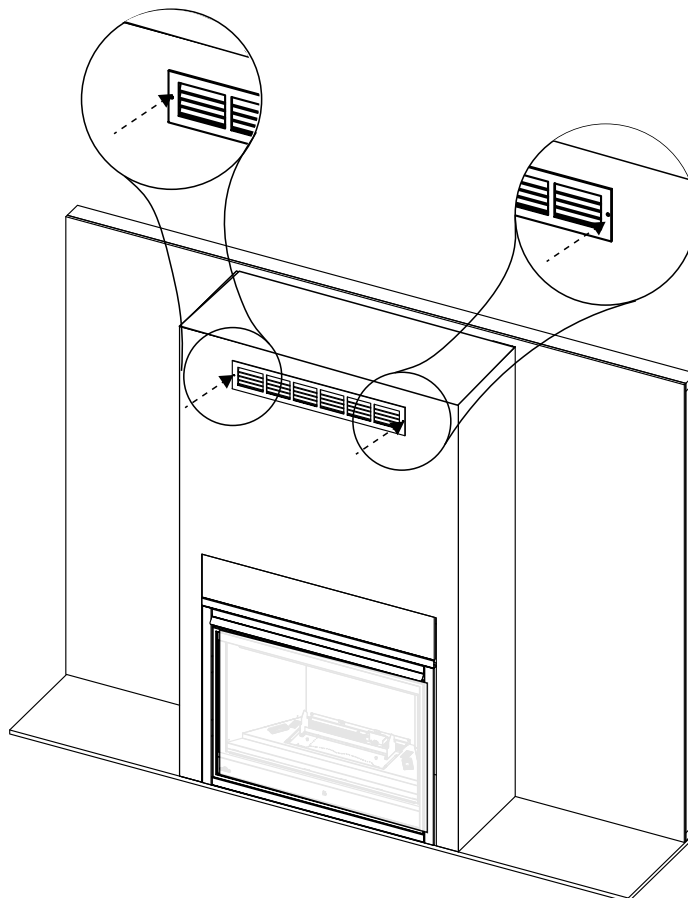
10. Montez et fixez la grille au matériau de finition. Répétez pour l'autre grille (uniquement pour UHM).



note:

La grille devrait être monter avec les louveres face vers le bas.

Application encastré (avec des grilles du côté) illustré.



note:

La grille devrait être monter avec les louveres face vers le bas.

Application affleurant (avec grille avant) illustré.