

INSTALLER: THESE INSTRUCTIONS ARE TO REMAIN WITH THE HOME OWNER.

CHECK THE BOXES TO INDICATE THAT THE CORRESPONDING STEPS HAVE BEEN COMPLETED.

FUEL CONVERSION KIT FOR MODEL GDS20/CDVS20/TDS20

These kits are for use at altitudes of 0 to 4500 feet.

This conversion kit shall be installed by a qualified service agency in accordance with the manufacturer's instructions and all applicable codes and requirements of the authority having jurisdiction. If the information in these instructions is not followed exactly, a fire, explosion or production of carbon monoxide may result causing property damage, personal injury or loss of life. The qualified service agency is responsible for the proper installation of this kit. The installation is not proper and complete until the operation of the converted appliance is checked as specified in the owner instructions supplied with the kit.

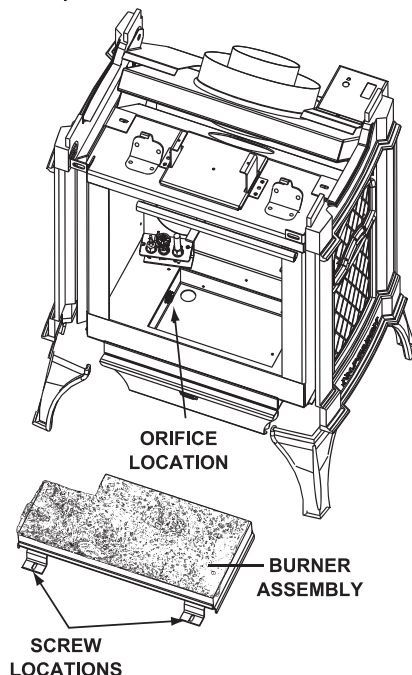
<input type="checkbox"/> W175-0234 / W175-0718, Natural Gas to Propane	
REGULATOR ASSEMBLY	1
#55 BURNER ORIFICE	1
CONVERSION DATA LABEL	1
PILOT INJECTOR	1

<input type="checkbox"/> W175-0237 / W175-0719, Propane to Natural Gas	
REGULATOR ASSEMBLY	1
#45 BURNER ORIFICE	1
CONVERSION DATA LABEL	1
PILOT INJECTOR	1

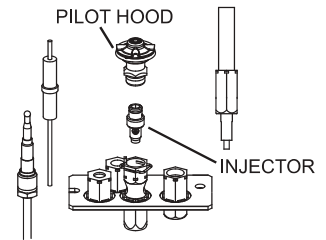
WARNING: Failure to position the parts in accordance with these diagrams or failure to use only parts specifically approved with this appliance may result in property damage or personal injury.

CAUTION: Before proceeding with conversion the gas supply must be shut off prior to disconnecting the electrical power.

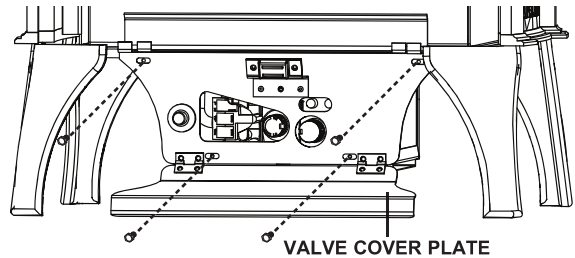
1. Remove the cast top by lifting it up and off of the appliance.
2. Remove the safety screen by lifting it up and out of the retaining brackets.
3. Remove the glass door by unlatching the two latches across the top of the door, then slide the door straight up to remove it from the appliance.
4. Remove the cast front by removing the two screws located in the upper inside corners, then slide the front straight up to remove.
5. Remove the logs from the appliance.
6. Remove the burner by removing the two screws that secure it in place, as shown below, then slide the burner off the orifice and then lift it up and out of the appliance.
7. Using a deep socket wrench, remove the burner orifice. A back-up wrench must be used on the manifold, located below the housing to ensure that the aluminium tubing does not twist or kink. Replace the orifice supplied, use pipe thread compound when installing new orifice.
8. Adjust the air shutter according to the table located on the back of this page.
9. Reinstall the burner, ensure the venturi tube fits over the orifice and secure using the two previously removed screws.



10. Remove the pilot hood from the pilot assembly by pulling vertically. Use an allen key to unscrew the injector. Replace the pilot injector with the one supplied. Replace the pilot hood onto the assembly ensuring key position for proper alignment. (Refer to the illustration on the right for details).



11. To access the valve remove the valve cover plate by removing the securing screws, as shown below.



12. To convert the main valve to the desired fuel, follow the instructions that are supplied with the SIT regulator assembly.
 13. The conversion data label must be filled out and attached adjacent to the valve.
 14. Turn on the gas supply and check for gas leaks by brushing on a soap and water solution. **Do not use open flame.**
 15. Reinstall the valve cover plate by reinstalling the previously removed screws.
 16. Reinstall the log set, refer to your installation manual for detailed installation instructions.
 17. Light the pilot and main burner to ensure that the gas lines have been purged. Refer to the lighting instructions in your fireplace installation manual.
- Purge all gas lines with the glass door off. Assure that a continuous flow is at the burner before replacing the door.**
18. Reinstall the cast front, secure in place using the two previously removed screws, refer to your installation manual for detailed installation instructions.
 19. Reinstall the door, secure in place using the two top latch mechanisms. Inspect the relief system, ensure the door opens freely and closes sealed.
 20. Reinstall the safety screen and the cast top, refer to your installation manual for detailed installation instructions.

Continued on reverse →

Quality System Certified To
ISO
9001:2015

W415-0953 / D / 04.17.20

ADJUSTMENTS

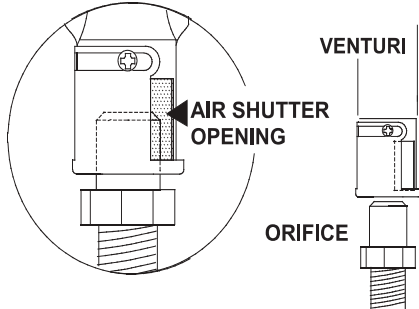
VENTURI ADJUSTMENT

Air shutters have been factory set open according to the chart below: These settings are for (maximum) horizontal termination.

P	NG
1/4"	1/4"

Adjustment may be required depending on fuel type, vent configuration and altitude.

Air shutter adjustment must be done by a qualified installer!



Closing the air shutter will cause a more yellow flame, but can lead to carboning. Opening the air shutter will cause a more blue flame, but can cause flame lifting from the burner ports. The flame may not appear yellow immediately; allow 15 to 30 minutes for the final flame colour to be established.

PRESSURE ADJUSTMENT

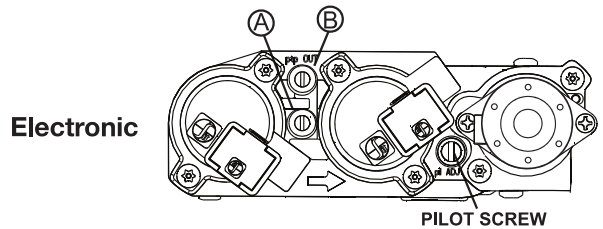
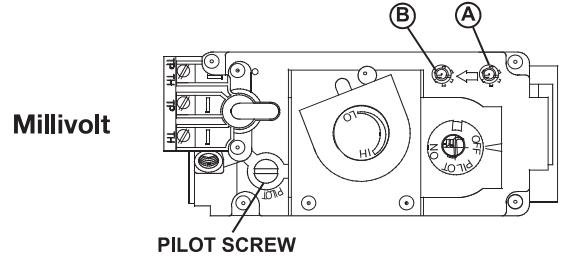
Adjust the pilot screw to provide properly sized flame. Turn in a clockwise direction to reduce the gas flow.

Inlet pressure can be checked by turning screw (A) counter-clockwise until loosened and then placing pressure gauge tubing over the test point. Gauge should read 7" (minimum 4.5") water column for natural gas or 13" (11" minimum) water column for propane. Check that main burner is operating on "HI".

Outlet pressure can be checked the same as above using screw (B). Gauge should read 3.5" water column for natural gas or 10" water column for propane. Check that main burner is operating.

AFTER TAKING PRESSURE READINGS, TIGHTEN SCREWS FIRMLY TO SEAL. DO NOT OVER TORQUE.

LEAK TEST



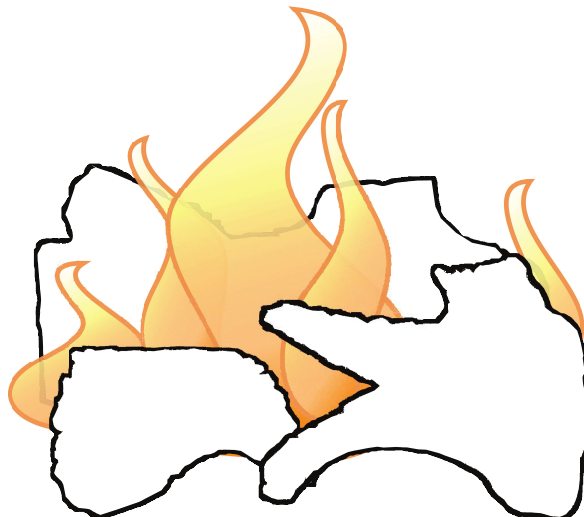
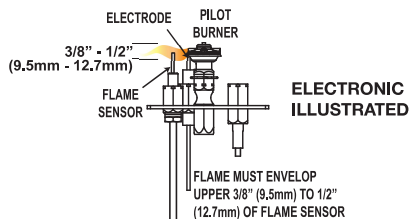
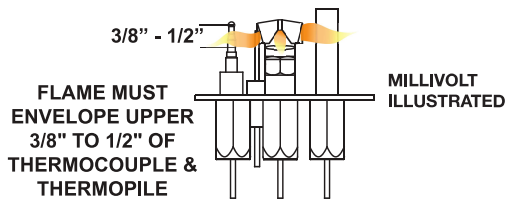
Maximum Input Ratings:

NG	P
20,000 Btu/hr	20,000 Btu/hr

FLAME CHARACTERISTICS

It's important to periodically perform a visual check of the pilot and burner flames.

Compare them to the illustrations provided.



Quality System Certified To
ISO
 9001:2015
 W415-0953 / D / 04.17.20

INSTALLATEUR : CES INSTRUCTIONS DOIVENT ÊTRE GARDÉES PAR LE PROPRIÉTAIRE.

VEUILLEZ COCHER LES CASES POUR INDIQUER QUE LES ÉTAPES CORRESPONDANTES ONT ÉTÉ COMPLÉTÉES.

ENSEMBLE DE CONVERSION POUR MODÈLES GDS20/CDVS20/TDS20

Cet ensemble est utilisé pour des altitudes de 0 à 4500 feet.

Cet ensemble de conversion doit être installé par une agence d'entretien qualifiée conformément aux instructions du fabricant et à tous les codes et les exigences des autorités compétentes. Si ces instructions ne sont pas suivies à la lettre, un incendie, une explosion ou une production de monoxyde de carbone pourrait s'ensuivre, causant des dommages matériels, des blessures corporelles ou des pertes de vie. L'agence d'entretien est responsable de l'installation adéquate de cet ensemble. L'installation n'est pas considérée complète ni adéquate jusqu'à ce que le fonctionnement de l'appareil converti soit vérifié et jugé conforme aux instructions fournies avec cet ensemble.

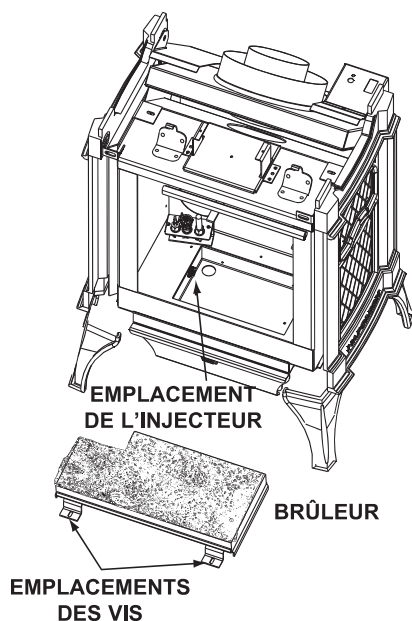
<input type="checkbox"/> W175-0234 / W175-0718, Gaz Naturel au Propane	
ENSEMBLE DU RÉGULATEUR	1
INJECTEUR DE BRÛLEUR #55	1
ETIQUETTE DE DONNÉES DE CONVERSION	1
INJECTEUR POUR LA VEILLEUSE	1

<input type="checkbox"/> W175-0237 / W175-0719, Propane au Gaz Naturel	
ENSEMBLE DU RÉGULATEUR	1
INJECTEUR DE BRÛLEUR #45	1
ETIQUETTE DE DONNÉES DE CONVERSION	1
INJECTEUR POUR LA VEILLEUSE	1

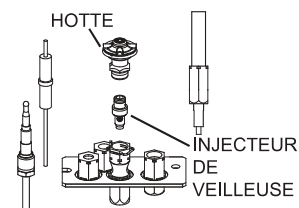
AVERTISSEMENT : Omettre de positionner les pièces conformément aux schémas de ce feuillet ou omettre d'utiliser uniquement que des pièces spécifiquement approuvées pour cet appareil peut causer des dommages matériels ou des blessures corporelles.

ATTENTION : Avant d'effectuer la conversion, vous devez couper l'alimentation en gaz avant de couper l'alimentation électrique.

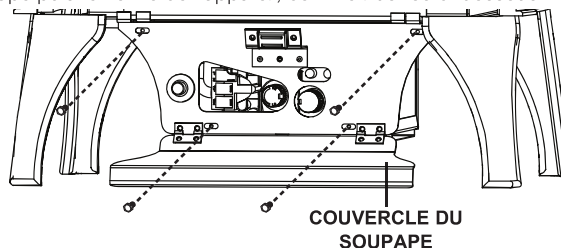
1. Soulevez le dessus en fonte vers le haut, puis retirez de l'appareil.
2. Soulevez l'écran de protection vers le haut, puis retirez des supports de l'appareil.
3. Retirez la porte en déverrouillez les deux loquets supérieurs, puis glissez la porte vers le haut et retirez de l'appareil.
4. Détachez la façade en fonte des côtés de l'appareil en retirant les vis des supports situés aux coins supérieurs intérieurs.
5. Retirez les bûches de l'appareil.
6. Retirez les deux vis de fixation du brûleur, illustrée ci-dessous, puis retirez le brûleur en le glissant vers la droite et en le soulevant hors de l'appareil.
7. Retirez l'injecteur de brûleur principal en utilisant une clé à douille longue. Utilisez une clé en même temps sur le collecteur situé sous le boîtier pour vous assurer que le tube d'aluminium ne se tord ou ne se plie pas. Remplacez l'injecteur de brûleur existant par celui fourni en utilisant un composé à joint.
8. Changez le réglage du volet d'air en vous référant au tableau situé au verso.
9. Installez le brûleur en vous assurant que le venturi est bien placé par-dessus l'injecteur de brûleur, fixer en place utilisant les deux vis.



10. Retirez la hotte de dérivation de flamme de l'assemblage de la veilleuse en tirant à la verticale. Utilisez une clé hexagonale (Allen) pour dévisser l'injecteur. Remplacez l'injecteur par celui fourni. Remettez en place la hotte de dérivation de flamme sur l'assemblage de la veilleuse en vous assurant qu'elle soit bien alignée. (Voir l'illustration au dessus).



11. Pour accéder à la soupape retirez les vis de sécurisation du couvercle du soupape puis retirez-le de l'appareil, comme illustrée ci-dessous.



12. Pour convertir la soupape principale au type de combustible désiré, suivez les instructions qui sont fournies avec l'assemblage du régulateur SIT.
13. L'étiquette de données de conversion doit être remplie et fixée adjacente à la soupape.
14. Ouvrez l'alimentation en gaz et vérifiez pour des fuites de gaz en appliquant une solution d'eau savonneuse. **N'utilisez pas une flamme nue.**
15. Réinstallez le couvercle du soupape utilisant les vis précédemment retirées.
16. Remettez en place l'ensemble de bûches, référez-vous à votre manuel des instructions d'installation pour les instructions détaillées.
17. Allumez la veilleuse et le brûleur principal afin de vous assurer que les conduites de gaz ont bien été purgées. Référez-vous aux instructions d'allumage dans votre manuel d'installation pour votre appareil.
Purgez toutes les conduites de gaz avec la porte vitrée ouverte. Assurez-vous que l'arrivée de gaz au brûleur est continue avant de refermer la porte.
18. Réinstallez la façade en fonte, fixer en place utilisant les deux vis, référez-vous à votre manuel des instructions d'installation pour les instructions détaillées.
19. Réinstallez la porte, fixer en place utilisant les deux loquets supérieurs. Inspectez le système de secours, assurez-vous que la porte ouvre librement et se ferme scellé.
20. Réinstallez l'écran de protection et puis le dessus en fonte, référez-vous à votre manuel des instructions d'installation pour les instructions détaillées.

Suite au verso →

Quality System Certified To
ISO
9001:2015

W415-0953 / D / 04.17.20

RÉGLAGES

RÉGLAGES DE LA VEILLEUSE

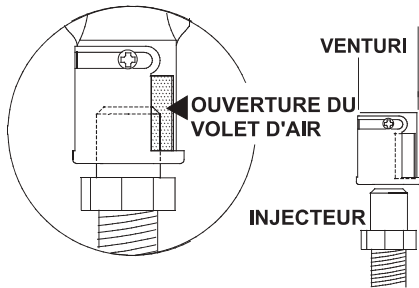
L'ouverture des volets d'air de chaque modèle a été pré-réglée en usine selon le tableau ci-dessous :

Ces réglages sont pour une course maximale avec terminaison horizontale.

P	GN
1/4"	1/4"

D'autres réglages peuvent être nécessaires selon le type de gaz utilisé, la configuration d'évacuation et l'altitude.

Le réglage du volet d'air doit être exécuté par un technicien/installateur qualifié!



Plus le volet est fermé, plus la flamme est jaune et aura tendance à causer des dépôts de carbone. Plus le volet est ouvert, plus la flamme est bleue et plus elle a tendance à se détacher des orifices du brûleur. La flamme peut ne pas être jaune immédiatement; allouez de 15 à 30 minutes pour que la couleur finale de la flamme se stabilise.

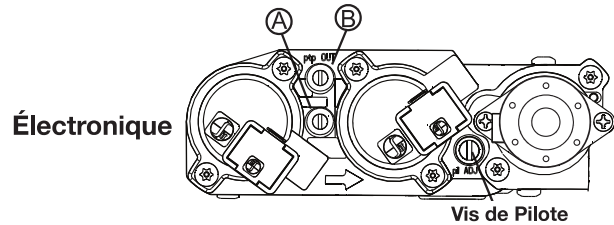
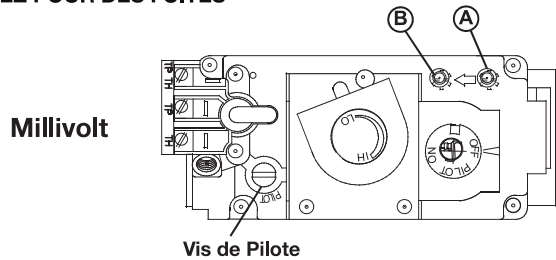
RÉGLAGE DU VENTURI

Ajustez la vis de la veilleuse pour obtenir une flamme de taille normale. Tournez vers la droite pour réduire l'apport de gaz.

Pour vérifier la pression d'arrivée, tournez la vis (A) vers la gauche jusqu'à ce qu'elle soit desserrée, puis emboîtez le tube du manomètre sur la pointe d'essai. Le manomètre doit indiquer 7" (minimum 4,5") de colonne d'eau pour le gaz naturel ou 13" (11" minimum) de colonne d'eau pour le propane. Assurez-vous que le brûleur principal fonctionne à "HI".

La pression de sortie peut être vérifiée de la même façon en utilisant la vis (B). Le manomètre doit indiquer 3,5" de colonne d'eau pour le gaz naturel ou 10" de colonne d'eau pour le propane. Assurez-vous que le brûleur principal fonctionne à "HI".

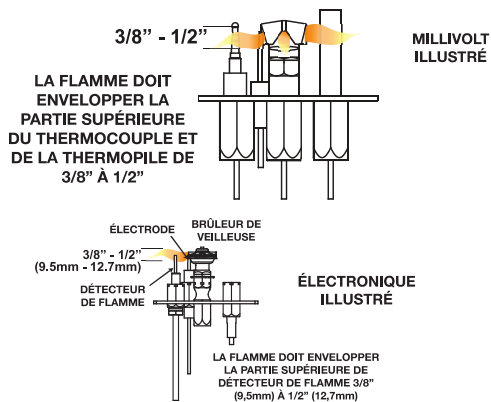
APRÈS AVOIR PRIS LA LECTURE DES PRESSIONS, SERREZ BIEN LES VIS POUR SCELLER. NE SERREZ PAS TROP FORT. VÉRIFIEZ POUR DES FUITES



Débit Maximal:	
GN	P
20,000 BTU/hr	20,000 BTU/hr

CARACTÉRISTIQUES DE LA FLAMME

Il est important d'effectuer périodiquement une inspection visuelle de la flamme de la veilleuse et du brûleur. Comparez-les à cette illustration.



Quality System Certified To
ISO
9001:2015

W415-0953 / D / 04.17.20